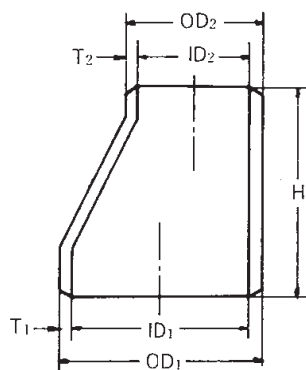


レジューサ (同心)

径の呼び (B) 大径×小径	外径 OD	FSGP		Sch40		Sch80		Sch120	
		内径 I D	厚さ T	内径 I D	厚さ T	内径 I D	厚さ T	内径 I D	厚さ T
1/2	21.7	16.1	2.8	16.1	2.8	14.3	3.7	—	—
3/4 × 1/2	27.2	21.6	2.8	21.4	2.9	19.4	3.9	—	—
1 × 3/4, 1/2	34.0	27.6	3.2	27.2	3.4	25.0	4.5	—	—
1 1/4 × 1, 3/4, 1/2	42.7	35.7	3.5	35.5	3.6	32.9	4.9	—	—
1 1/2 × 1 1/4, 1, 3/4, 1/2	48.6	41.6	3.5	41.2	3.7	38.4	5.1	—	—
2 × 1 1/2, 1 1/4, 1, 3/4	60.5	52.9	3.8	52.7	3.9	49.5	5.5	—	—
2 1/2 × 2, 1 1/2, 1 1/4, 1	76.3	67.9	4.2	65.9	5.2	62.3	7.0	—	—
3 × 2 1/2, 2, 1 1/2, 1 1/4	89.1	80.7	4.2	78.1	5.5	73.9	7.6	—	—
3 1/2 × 3, 2 1/2, 2, 1 1/2, 1 1/4	101.6	93.2	4.2	90.2	5.7	85.4	8.1	—	—
4 × 3 1/2, 3, 2 1/2, 2, 1 1/2	114.3	105.3	4.5	102.3	6.0	97.1	8.6	92.1	11.1
5 × 4, 3 1/2, 3, 2 1/2, 2	139.8	130.8	4.5	126.6	6.6	120.8	9.5	114.4	12.7
6 × 5, 4, 3 1/2, 3, 2 1/2	165.2	155.2	5.0	151.0	7.1	143.2	11.0	136.6	14.3
8 × 6, 5, 4, 3 1/2	216.3	204.7	5.8	199.9	8.2	190.9	12.7	179.9	18.2
10 × 8, 6, 5, 4	267.4	254.2	6.6	248.8	9.3	237.2	15.1	224.6	21.4
12 × 10, 8, 6, 5	318.5	304.7	6.9	297.9	10.3	283.7	17.4	267.7	25.4
14 × 12, 10, 8, 6	355.6	339.8	7.9	333.4	11.1	317.6	19.0	300.0	27.8
16 × 14, 12, 10, 8	406.4	390.6	7.9	381.0	12.7	363.6	21.4	344.6	30.9
18 × 16, 14, 12, 10	457.2	441.4	7.9	428.6	14.3	409.6	23.8	387.4	34.9
20 × 18, 16, 14, 12	508.0	492.2	7.9	477.8	15.1	455.6	26.2	431.8	38.1
22 × 20, 18, 16, 14	558.8	—	—	527.0	15.9	501.6	28.6	476.2	41.3
24 × 22, 20, 18, 16	609.6	—	—	574.6	17.5	547.6	31.0	517.6	46.0

注) 本表段落はFSGP, Sch40, Sch80の同心について作成してありますので  
Sch120, Sch160, XXSおよび偏心の段落については別途御相談ください。

☆ 概略重量は基準寸法による計算値であり、炭素鋼の比重 7.85g/cm<sup>3</sup> を使用しています。



レジュューサ (偏心)

単位:mm

Sch160		XXS		端面から 端面まで の距離	概略重量 (kg) (1段落の場合)						径の呼び	
内径 I D	厚さ T	内径 I D	厚さ T	H	FSGP	Sch40	Sch80	Sch120	Sch160	XXS	A	B
12.1	4.8	—	—	—	—	—	—	—	—	—	15	1/2
16.0	5.6	—	—	38.1	0.057	0.059	0.075	—	—	—	20	3/4
21.2	6.4	15.8	9.1	50.8	0.110	0.116	0.147	—	0.194	0.246	25	1
29.9	6.4	23.3	9.7	50.8	0.154	0.157	0.206	—	0.257	0.350	32	1 1/4
34.4	7.1	28.2	10.2	63.5	0.232	0.243	0.324	—	0.429	0.567	40	1 1/2
43.1	8.7	38.3	11.1	76.2	0.364	0.372	0.508	—	0.752	0.909	50	2
57.3	9.5	48.3	14.0	88.9	0.594	0.724	0.946	—	1.23	1.68	65	2 1/2
66.9	11.1	58.7	15.2	88.9	0.725	0.933	1.25	—	1.75	2.25	80	3
76.2	12.7	—	—	101.6	0.961	1.28	1.77	—	2.64	—	90	3 1/2
87.3	13.5	80.1	17.2	101.6	1.17	1.54	2.14	—	3.20	3.65	100	4
108.0	15.9	101.8	19.0	127.0	1.74	2.50	3.52	4.58	5.57	6.47	125	5
128.8	18.2	121.4	21.9	139.7	2.55	3.57	5.38	6.85	8.45	9.89	150	6
170.3	23.0	171.9	22.2	152.4	4.17	5.71	8.63	12.0	14.7	14.3	200	8
210.2	28.6	216.6	25.4	177.8	6.87	9.58	15.2	20.9	27.0	24.3	250	10
251.9	33.3	267.7	25.4	203.2	9.97	14.7	24.2	34.0	43.6	34.3	300	12
284.2	35.7	—	—	330.2	21.2	29.5	49.3	70.0	87.7	—	350	14
325.4	40.5	—	—	355.6	25.9	41.1	67.7	92.6	121	—	400	16
366.8	45.2	—	—	381.0	31.5	56.2	91.4	130	165	—	450	18
408.0	50.0	—	—	508.0	47.0	88.5	149.9	212.3	271.2	—	500	20
450.8	54.0	—	—	508.0	—	103.2	181.0	254.8	324.5	—	550	22
490.6	59.5	—	—	508.0	—	124.3	215.0	310.4	391.4	—	600	24

☆ 概略重量は基準寸法による計算値であり、炭素鋼の比重 7.85g/cm<sup>3</sup> を使用しています。