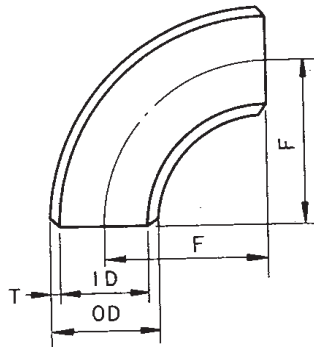
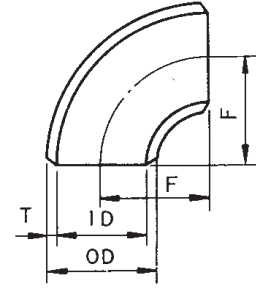


# BENKAN 鋼板製エルボ(ロング、ショート)



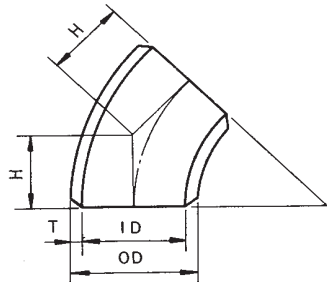
90° エルボ (ロング)



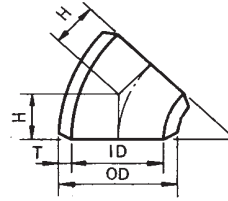
90° エルボ (ショート)

径の呼び		外径 OD	7.9 (LG)		STD		XS		F		H	
A	B		内径 ID	厚さ T	内径 ID	厚さ T	内径 ID	厚さ T	ロング	ショート	ロング	ショート
400	16	406.4	390.6	7.9	387.4	9.5	381.0	12.7	609.6	406.4	252.5	168.3
450	18	457.2	441.4	7.9	438.2	9.5	431.8	12.7	685.8	457.2	284.1	189.4
500	20	508.0	492.2	7.9	489.0	9.5	482.6	12.7	762.0	508.0	315.6	210.4
550	22	558.8	543.0	7.9	539.8	9.5	533.4	12.7	838.2	558.8	347.2	231.5
600	24	609.6	593.8	7.9	590.6	9.5	584.2	12.7	914.4	609.6	378.7	252.5
650	26	660.4	644.6	7.9	641.4	9.5	635.0	12.7	990.6	660.4	410.3	273.5
700	28	711.2	695.4	7.9	692.9	9.5	685.8	12.7	1066.8	711.2	441.9	294.6
750	30	762.0	746.2	7.9	743.0	9.5	736.6	12.7	1143.0	762.0	473.4	315.6
800	32	812.8	797.0	7.9	793.8	9.5	787.4	12.7	1219.2	812.8	505.0	336.7
850	34	863.6	847.8	7.9	844.6	9.5	838.2	12.7	1295.4	863.6	536.6	357.7
900	36	914.4	898.6	7.9	895.4	9.5	889.0	12.7	1371.6	914.4	568.1	378.7
950	38	965.2	949.4	7.9	946.2	9.5	939.8	12.7	1447.8	965.2	599.7	399.8
1000	40	1016.0	1000.2	7.9	997.0	9.5	990.6	12.7	1524.0	1016.0	631.2	420.8
1050	42	1066.8	1051.0	7.9	1047.8	9.5	1041.4	12.7	1600.2	1066.8	662.8	441.9
1100	44	1117.6	1101.8	7.9	1098.6	9.5	1092.2	12.7	1676.4	1117.6	694.4	462.9
1150	46	1168.4	1152.6	7.9	1149.4	9.5	1143.0	12.7	1752.6	—	725.9	—
1200	48	1219.2	1203.4	7.9	1200.2	9.5	1193.8	12.7	1828.8	1219.2	757.5	505.0
* 1300	52	1320.8	1305.0	7.9	1301.8	9.5	1295.4	12.7	—	1320.8	—	547.1
* 1350	54	1371.6	1355.8	7.9	1352.6	9.5	1346.2	12.7	2057.4	1371.6	852.2	568.1
* 1400	56	1422.4	1406.6	7.9	1403.4	9.5	1397.0	12.7	2133.6	—	883.8	—
* 1500	60	1524.0	1508.2	7.9	1505.0	9.5	1498.6	12.7	2286.0	1524.0	946.9	631.3

- 注) ①鋼板製エルボは2シームとなります。  
 ②\*印は当社の社内規格によります。  
 ③LG(Light Gaugeの略)は、径の呼び14B (350A)以上のものの、7.9の呼び厚さを示す記号です。  
 ④本表以外の径の呼び及び厚さについても製造可能ですので別途ご相談下さい。  
 ☆ 概略重量は基準寸法による計算値であり、炭素鋼の比重 7.85g/cm<sup>3</sup> を使用しています。



45° エルボ (ロング)



45° エルボ (ショート)

単位:mm

概略重量 (kg)												径の呼び	
90° エルボ (ロング)			90° エルボ (ショート)			45° エルボ (ロング)			45° エルボ (ショート)				
7.9 (LG)	STD	XS	7.9 (LG)	STD	XS	7.9 (LG)	STD	XS	7.9 (LG)	STD	XS	A	B
74.3	89.0	118	49.5	59.1	78.3	37.1	44.5	59.0	24.8	29.5	39.2	400	16
94.2	113	150	62.8	75.3	99.9	47.1	56.5	74.9	31.4	37.6	50.0	450	18
116	140	186	77.7	93.1	124	58.3	69.9	92.8	38.8	46.6	61.9	500	20
141	169	225	94.1	113	150	70.6	84.7	113	47.1	56.4	75.0	550	22
168	202	268	112	135	179	84.1	101	134	56.1	67.3	89.5	600	24
198	237	315	132	158	210	98.8	119	158	65.9	79.1	105	650	26
229	275	366	153	184	244	115	138	183	76.5	91.8	122	700	28
264	316	421	176	211	281	132	158	211	87.8	105	140	750	30
300	360	480	200	240	320	150	180	240	100	120	160	800	32
338	407	542	226	271	361	169	203	271	113	136	180	850	34
380	457	608	253	304	405	190	228	304	127	152	202	900	36
424	509	678	282	340	452	212	254	339	141	170	226	950	38
470	564	752	313	376	501	235	282	376	157	188	250	1000	40
518	622	828	345	416	553	259	311	414	172	208	276	1050	42
569	683	911	379	456	607	284	342	455	190	228	304	1100	44
622	748	996	—	—	—	311	374	498	—	—	—	1150	46
677	814	1085	451	543	723	339	407	542	226	272	362	1200	48
—	—	—	530	637	849	—	—	—	265	319	425	1300	52
858	1033	1374	572	687	916	429	517	687	286	344	458	1350	54
923	1111	1478	—	—	—	462	556	739	—	—	—	1400	56
1060	1276	1698	706	848	1132	530	638	849	353	424	566	1500	60

☆ 概略重量は基準寸法による計算値であり、炭素鋼の比重 7.85g/cm<sup>3</sup> を使用しています。