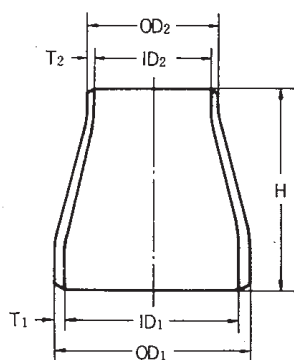


# BENKAN ステンレス鋼製レジャーサ(同心、偏心)

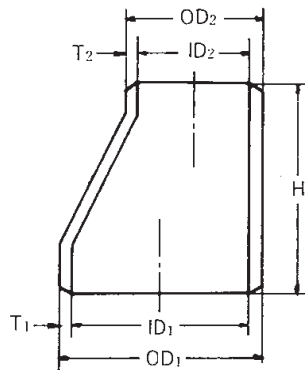


レジャーサ (同心)

径の呼び (B) 大径×小径	外径 OD	Sch5S		Sch10S		Sch20S	
		内径 I D	厚さ T	内径 I D	厚さ T	内径 I D	厚さ T
1/2	21.7	18.4	1.65	17.5	2.1	16.7	2.5
3/4 × 1/2	27.2	23.9	1.65	23.0	2.1	22.2	2.5
1 × 3/4, 1/2	34.0	30.7	1.65	28.4	2.8	28.0	3.0
1 1/4 × 1, 3/4, 1/2	42.7	39.4	1.65	37.1	2.8	36.7	3.0
1 1/2 × 1 1/4, 1, 3/4, 1/2	48.6	45.3	1.65	43.0	2.8	42.7	3.0
2 × 1 1/2, 1 1/4, 1, 3/4	60.5	57.2	1.65	54.9	2.8	53.5	3.5
2 1/2 × 2, 1 1/2, 1 1/4, 1	76.3	72.1	2.1	70.3	3.0	69.3	3.5
3 × 2 1/2, 2, 1 1/2, 1 1/4	89.1	84.9	2.1	83.1	3.0	81.1	4.0
3 1/2 × 3, 2 1/2, 2, 1 1/2, 1 1/4	101.6	97.4	2.1	95.6	3.0	93.6	4.0
4 × 3 1/2, 3, 2 1/2, 2, 1 1/2	114.3	110.1	2.1	108.3	3.0	106.3	4.0
5 × 4, 3 1/2, 3, 2 1/2, 2	139.8	134.2	2.8	133.0	3.4	129.8	5.0
6 × 5, 4, 3 1/2, 3, 2 1/2	165.2	159.6	2.8	158.4	3.4	155.2	5.0
8 × 6, 5, 4, 3 1/2	216.3	210.7	2.8	208.3	4.0	203.3	6.5
10 × 8, 6, 5, 4	267.4	260.6	3.4	259.4	4.0	254.4	6.5
12 × 10, 8, 6, 5	318.5	310.5	4.0	309.5	4.5	305.5	6.5

注) 径の呼び12B(300A)迄は通常1シームとなりますので、シームレス品(径の呼び10B(250A)迄)を御希望の場合は事前御打合せ願います。

◎ 概略重量は基準寸法による計算値であり、ステンレス鋼(SUS304)の比重 7.93g/cm<sup>3</sup> を使用しています。



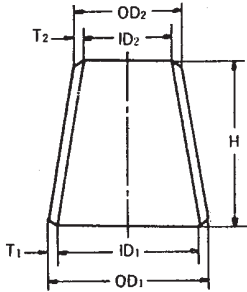
レジューサ (偏心)

単位: mm

Sch40		Sch80		端面から 端面まで の距離 H	概略重量 (kg) (1段落の場合)					径の呼び	
内径 I D	厚さ T	内径 I D	厚さ T		Sch5S	Sch10S	Sch20S	Sch40	Sch80	A	B
16.1	2.8	14.3	3.7	—	—	—	—	—	—	15	1/2
21.4	2.9	19.4	3.9	38.1	0.036	0.045	0.052	0.059	0.076	20	3/4
27.2	3.4	25.0	4.5	50.8	0.060	0.099	0.105	0.117	0.149	25	1
35.5	3.6	32.9	4.9	50.8	0.077	0.126	0.134	0.158	0.207	32	1 1/4
41.2	3.7	38.4	5.1	63.5	0.115	0.190	0.202	0.246	0.327	40	1 1/2
52.7	3.9	49.5	5.5	76.2	0.166	0.275	0.339	0.375	0.512	50	2
65.9	5.2	62.3	7.0	88.9	0.308	0.435	0.503	0.728	0.952	65	2 1/2
78.1	5.5	73.9	7.6	88.9	0.375	0.530	0.697	0.940	1.26	80	3
90.1	5.7	85.4	8.1	101.6	0.496	0.701	0.925	1.29	1.79	90	3 1/2
102.3	6.0	97.1	8.6	101.6	0.563	0.797	1.05	1.55	2.16	100	4
126.6	6.6	120.8	9.5	127.0	1.10	1.33	1.93	2.52	3.53	125	5
151.0	7.1	143.2	11.0	139.7	1.46	1.76	2.57	3.59	5.42	150	6
199.9	8.2	190.9	12.7	152.4	2.00	2.84	4.55	5.68	8.59	200	8
248.8	9.3	237.2	15.1	177.8	3.59	4.21	6.78	9.58	15.2	250	10
297.9	10.3	283.7	17.4	203.2	5.85	6.57	9.43	14.7	24.3	300	12

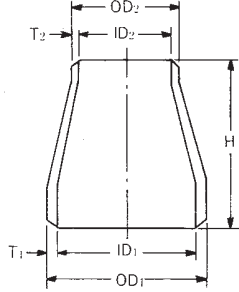
◎ 概略重量は基準寸法による計算値であり、ステンレス鋼(SUS304)の比重 7.93g/cm<sup>3</sup> を使用しています。

2形



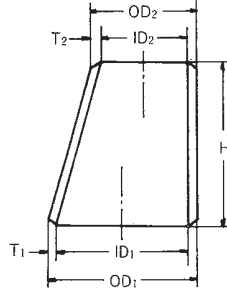
レジャーサ (同心)

1形



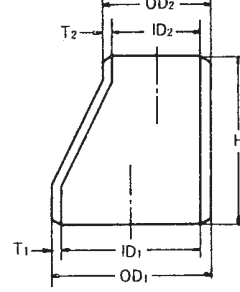
レジャーサ (同心)

2形



レジャーサ (偏心)

1形



レジャーサ (偏心)

形状は2形を標準とします。尚、1形を御要求の場合は御指定ください。

径の呼び (B) 大径×小径	外径 OD	Sch10S		Sch20S		Sch40		H	概略重量 (kg) (1段落の場合)			径の呼び	
		内径 I D	厚さ T	内径 I D	厚さ T	内径 I D	厚さ T		Sch10S	Sch20S	Sch40	A	B
14 × 12 , 10 , 8 , 6	355.6	345.6	5.0	339.6	8.0	333.4	11.1	330.2	13.7	21.7	29.8	350	14
16 × 14 , 12 , 10 , 8	406.4	396.4	5.0	390.4	8.0	381.0	12.7	355.6	16.7	26.4	41.4	400	16
18 × 16 , 14 , 12 , 10	457.2	447.2	5.0	441.2	8.0	428.6	14.3	381.0	20.3	32.2	56.7	450	18
20 × 18 , 16 , 14 , 12	508.0	497.0	5.5	489.0	9.5	477.8	15.1	508.0	33.2	56.9	89.3	500	20
22 × 20 , 18 , 16 , 14	558.8	547.8	5.5	539.8	9.5	527.0	15.9	508.0	36.7	63.0	104.1	550	22
24 × 22 , 20 , 18 , 16	609.6	596.6	6.5	590.6	9.5	574.6	17.5	508.0	47.5	69.1	125.5	600	24
26 × 24 , 22 , 20 , 18	660.4	644.4	8.0	635.0	12.7	—	—	609.6	76.2	120.0	176.8	650	26
28 × 26 , 24 , 22 , 20	711.2	695.2	8.0	685.8	12.7	676.2	17.5	609.6	82.3	129.8	—	700	28
30 × 28 , 26 , 24 , 22	762.0	746.0	8.0	736.6	12.7	727.0	17.5	609.6	88.5	139.6	—	750	30
32 × 30 , 28 , 26 , 24	812.8	796.8	8.0	787.4	12.7	777.8	17.5	609.6	94.7	149.4	—	800	32
34 × 32 , 30 , 28 , 26	863.6	847.6	8.0	838.2	12.7	828.6	17.5	609.6	100.9	159.2	—	850	34
36 × 34 , 32 , 30 , 28	914.4	898.4	8.0	889.0	12.7	876.2	19.1	609.6	107.0	169.0	—	900	36
38 × 36 , 34 , 32 , 30	965.2	—	—	—	—	—	—	609.6	—	—	—	950	38
40 × 38 , 36 , 34 , 32	1016.0	997.0	9.5	987.4	14.3	963.6	26.2	609.6	141.5	212.0	—	1000	40
42 × 40 , 38 , 36 , 34	1066.8	—	—	—	—	—	—	609.6	—	—	—	1050	42
44 × 42 , 40 , 38 , 36	1117.6	—	—	—	—	—	—	609.6	—	—	—	1100	44
46 × 44 , 42 , 40 , 38	1168.4	—	—	—	—	—	—	711.2	—	—	—	1150	46
48 × 46 , 44 , 42 , 40	1219.2	—	—	—	—	—	—	711.2	—	—	—	1200	48

注) ①径の呼び14B(350A)以上は1シームとなります。

②本表以外の段落、厚さ及び径の呼び48B(1200A)を超えるものも製作可能ですので別途ご相談下さい。

◎ 概略重量は基準寸法による計算値であり、ステンレス鋼(SUS304)の比重 7.93g/cm<sup>3</sup> を使用しています。