

【製品名・図番対応表】

2010年11月3日

ダブルプレス	材質	寸法	図番	備考
ダブルプレス 90CE		13	SL-1244-1	寸法記号の見直し
ダブルプレス 90CE		20	SL-1244-1	寸法記号の見直し
ダブルプレス 90CE		25	SL-1244-1	寸法記号の見直し
ダブルプレス 90E		30	SL-1325	新規作成
ダブルプレス 90E		40	SL-1325	新規作成
ダブルプレス 90E		50	SL-1325	新規作成
ダブルプレス 90E		60	SL-1325	新規作成
ダブルプレス 90E		20X13	SL-834-2	寸法記号の見直し
ダブルプレス 90SE		13	SL-798-6	13~25SuL1寸法の見直し
ダブルプレス 90SE		20	SL-798-6	13~25SuL1寸法の見直し
ダブルプレス 90SE		25	SL-798-6	13~25SuL1寸法の見直し
ダブルプレス 90SE		30	SL-798-6	13~25SuL1寸法の見直し
ダブルプレス 90SE		40	SL-798-6	13~25SuL1寸法の見直し
ダブルプレス 90SE		50	SL-798-6	13~25SuL1寸法の見直し
ダブルプレス 90SE		60	SL-798-6	13~25SuL1寸法の見直し
ダブルプレス 45E		13	SL-799-4	寸法記号の見直し
ダブルプレス 45E		20	SL-799-4	寸法記号の見直し
ダブルプレス 45E		25	SL-799-4	寸法記号の見直し
ダブルプレス 45E		30	SL-799-4	寸法記号の見直し
ダブルプレス 45E		40	SL-799-4	寸法記号の見直し
ダブルプレス 45E		50	SL-799-4	寸法記号の見直し
ダブルプレス 45E		60	SL-799-4	寸法記号の見直し
ダブルプレス 45SE		13	SL-835-4	13~25SuL1寸法訂正
ダブルプレス 45SE		20	SL-835-4	13~25SuL1寸法訂正
ダブルプレス 45SE		25	SL-835-4	13~25SuL1寸法訂正
ダブルプレス 45SE		30	SL-835-4	13~25SuL1寸法訂正
ダブルプレス 45SE		40	SL-835-4	13~25SuL1寸法訂正
ダブルプレス 45SE		50	SL-835-4	13~25SuL1寸法訂正
ダブルプレス 45SE		60	SL-835-4	13~25SuL1寸法訂正
ダブルプレス S		13	SL-802-3	寸法記号の見直し
ダブルプレス S		20	SL-802-3	寸法記号の見直し
ダブルプレス S		25	SL-802-3	寸法記号の見直し
ダブルプレス S		30	SL-802-3	寸法記号の見直し
ダブルプレス S		40	SL-802-3	寸法記号の見直し
ダブルプレス S		50	SL-802-3	寸法記号の見直し
ダブルプレス S		60	SL-802-3	寸法記号の見直し
ダブルプレス R		20X13	SL-803-4	50x20Su寸法の見直し
ダブルプレス R		25X13	SL-803-4	50x20Su寸法の見直し
ダブルプレス R		25X20	SL-803-4	50x20Su寸法の見直し
ダブルプレス R		30X13	SL-803-4	50x20Su寸法の見直し
ダブルプレス R		30X20	SL-803-4	50x20Su寸法の見直し
ダブルプレス R		30X25	SL-803-4	50x20Su寸法の見直し
ダブルプレス R		40X13	SL-803-4	50x20Su寸法の見直し
ダブルプレス R		40X20	SL-803-4	50x20Su寸法の見直し
ダブルプレス R		40X25	SL-803-4	50x20Su寸法の見直し
ダブルプレス R		40X30	SL-803-4	50x20Su寸法の見直し
ダブルプレス R		50X13	SL-803-4	50x20Su寸法の見直し
ダブルプレス R		50X20	SL-803-4	50x20Su寸法の見直し
ダブルプレス R		50X25	SL-803-4	50x20Su寸法の見直し
ダブルプレス R		50X30	SL-803-4	50x20Su寸法の見直し
ダブルプレス R		50X40	SL-803-4	50x20Su寸法の見直し
ダブルプレス R		60X13	SL-803-4	50x20Su寸法の見直し
ダブルプレス R		60X20	SL-803-4	50x20Su寸法の見直し
ダブルプレス R		60X25	SL-803-4	50x20Su寸法の見直し

【製品名・図番対応表】

2010年11月3日

ダブルプレス	材質	寸法	図番	備考
ダブルプレス R		60X30	SL-803-4	50x20Su寸法の見直し
ダブルプレス R		60X40	SL-803-4	50x20Su寸法の見直し
ダブルプレス R		60X50	SL-803-4	50x20Su寸法の見直し
ダブルプレス BS		13	SL-815-5	寸法記号の見直し
ダブルプレス BS		20	SL-815-5	寸法記号の見直し
ダブルプレス BS		25	SL-815-5	寸法記号の見直し
ダブルプレス BS		30	SL-815-5	寸法記号の見直し
ダブルプレス BS		40	SL-815-5	寸法記号の見直し
ダブルプレス BS		50	SL-815-5	寸法記号の見直し
ダブルプレス BS		60	SL-815-5	寸法記号の見直し
ダブルプレス T		13	SL-800-4	50Su寸法の見直し
ダブルプレス T		20	SL-800-4	50Su寸法の見直し
ダブルプレス T		25	SL-800-4	50Su寸法の見直し
ダブルプレス T		30	SL-800-4	50Su寸法の見直し
ダブルプレス T		40	SL-800-4	50Su寸法の見直し
ダブルプレス T		50	SL-800-4	50Su寸法の見直し
ダブルプレス T		60	SL-800-4	50Su寸法の見直し
ダブルプレス T		20X13	SL-801-5	60x50SuZ2寸法訂正
ダブルプレス T		25X13	SL-801-5	60x50SuZ2寸法訂正
ダブルプレス T		25X20	SL-801-5	60x50SuZ2寸法訂正
ダブルプレス T		30X13	SL-801-5	60x50SuZ2寸法訂正
ダブルプレス T		30X20	SL-801-5	60x50SuZ2寸法訂正
ダブルプレス T		30X25	SL-801-5	60x50SuZ2寸法訂正
ダブルプレス T		40X13	SL-801-5	60x50SuZ2寸法訂正
ダブルプレス T		40X20	SL-801-5	60x50SuZ2寸法訂正
ダブルプレス T		40X25	SL-801-5	60x50SuZ2寸法訂正
ダブルプレス T		40X30	SL-801-5	60x50SuZ2寸法訂正
ダブルプレス T		50X13	SL-801-5	60x50SuZ2寸法訂正
ダブルプレス T		50X20	SL-801-5	60x50SuZ2寸法訂正
ダブルプレス T		50X25	SL-801-5	60x50SuZ2寸法訂正
ダブルプレス T		50X30	SL-801-5	60x50SuZ2寸法訂正
ダブルプレス T		50X40	SL-801-5	60x50SuZ2寸法訂正
ダブルプレス T		60X13	SL-801-5	60x50SuZ2寸法訂正
ダブルプレス T		60X20	SL-801-5	60x50SuZ2寸法訂正
ダブルプレス T		60X25	SL-801-5	60x50SuZ2寸法訂正
ダブルプレス T		60X30	SL-801-5	60x50SuZ2寸法訂正
ダブルプレス T		60X40	SL-801-5	60x50SuZ2寸法訂正
ダブルプレス T		60X50	SL-801-5	60x50SuZ2寸法訂正
ダブルプレス ASオス 1型		13X1/2	SL-804-3	寸法記号の見直し
ダブルプレス ASオス 1型		20X1/2	SL-804-3	寸法記号の見直し
ダブルプレス ASオス 1型		20X3/4	SL-804-3	寸法記号の見直し
ダブルプレス ASオス 1型		25X1	SL-804-3	寸法記号の見直し
ダブルプレス ASオス 2型		30X1	SL-805-4	寸法記号の見直し
ダブルプレス ASオス 2型		30X1.1/4	SL-805-4	寸法記号の見直し
ダブルプレス ASオス 2型		40X1.1/4	SL-805-4	寸法記号の見直し
ダブルプレス ASオス 2型		40X1.1/2	SL-805-4	寸法記号の見直し
ダブルプレス ASオス 2型		50X1.1/2	SL-805-4	寸法記号の見直し
ダブルプレス ASオス 2型		50X2	SL-805-4	寸法記号の見直し
ダブルプレス ASオス 2型		60X2	SL-805-4	寸法記号の見直し
ダブルプレス ASオス 2型		60X2.1/2	SL-805-4	寸法記号の見直し
ダブルプレス AEオス 1型		13X1/2	SL-807-5	b寸法の見直し
ダブルプレス AEオス 1型		20X1/2	SL-807-5	b寸法の見直し
ダブルプレス AEオス 1型		20X3/4	SL-807-5	b寸法の見直し
ダブルプレス AEオス 1型		25X1	SL-807-5	b寸法の見直し

【製品名・図番対応表】

2010年11月3日

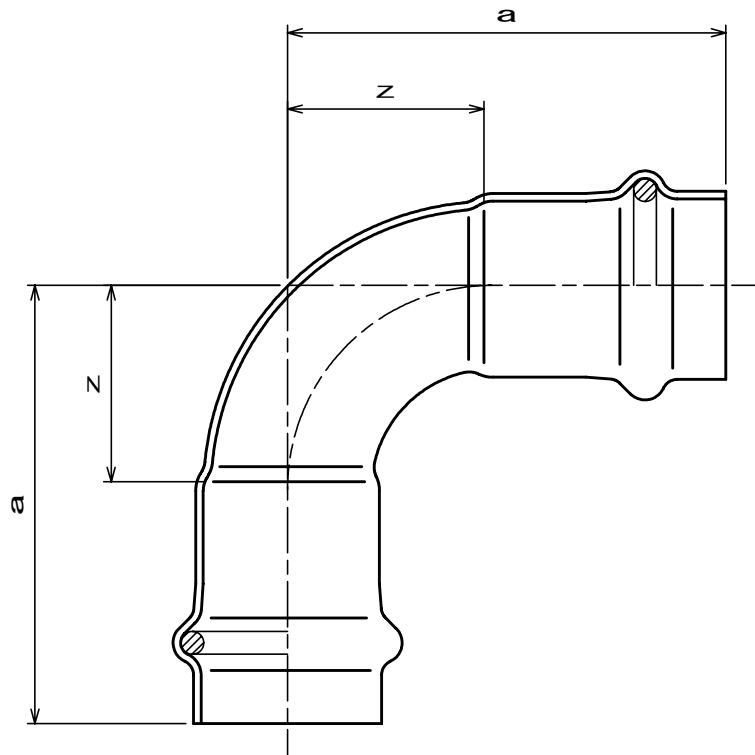
ダブルプレス	材質	寸法	図番	備考
ダブルプレス AEオス 2型		30X1	SL-808-4	30～50Su寸法の見直し
ダブルプレス AEオス 2型		40X1.1/4	SL-808-4	30～50Su寸法の見直し
ダブルプレス AEオス 2型		50X1.1/2	SL-808-4	30～50Su寸法の見直し
ダブルプレス AEオス 2型		60X2	SL-808-4	30～50Su寸法の見直し
ダブルプレス AEメス		13X1/2	SL-809-6	13～25Sub寸法の見直し
ダブルプレス AEメス		20X3/4	SL-809-6	13～25Sub寸法の見直し
ダブルプレス AEメス		25X1	SL-809-6	13～25Sub寸法の見直し
ダブルプレス AEメス		30X1	SL-809-6	13～25Sub寸法の見直し
ダブルプレス AEメス		40X1.1/4	SL-809-6	13～25Sub寸法の見直し
ダブルプレス AEメス		50X1.1/2	SL-809-6	13～25Sub寸法の見直し
ダブルプレス AEメス		60X2	SL-809-6	13～25Sub寸法の見直し
ダブルプレス ASメス		13X1/2	SL-806-4	寸法記号の見直し
ダブルプレス ASメス		20X1/2	SL-806-4	寸法記号の見直し
ダブルプレス ASメス		20X3/4	SL-806-4	寸法記号の見直し
ダブルプレス ASメス		25X1	SL-806-4	寸法記号の見直し
ダブルプレス ASメス		30X1	SL-806-4	寸法記号の見直し
ダブルプレス ASメス		30X1.1/4	SL-806-4	寸法記号の見直し
ダブルプレス ASメス		40X1.1/4	SL-806-4	寸法記号の見直し
ダブルプレス ASメス		40X1.1/2	SL-806-4	寸法記号の見直し
ダブルプレス ASメス		50X1.1/2	SL-806-4	寸法記号の見直し
ダブルプレス ASメス		50X2	SL-806-4	寸法記号の見直し
ダブルプレス ASメス		60X2	SL-806-4	寸法記号の見直し
ダブルプレス 水栓S		13X1/2	SL-812-2	寸法記号の見直し
ダブルプレス 水栓S		20X1/2	SL-812-2	寸法記号の見直し
ダブルプレス 水栓S		20X3/4	SL-812-2	寸法記号の見直し
ダブルプレス 水栓S		25X1/2	SL-812-2	寸法記号の見直し
ダブルプレス 水栓S		25X3/4	SL-812-2	寸法記号の見直し
ダブルプレス 水栓S		25X1	SL-812-2	寸法記号の見直し
ダブルプレス 水栓E		13X1/2	SL-810-4	b寸法の見直し
ダブルプレス 水栓E		20X1/2	SL-810-4	b寸法の見直し
ダブルプレス 水栓E		20X3/4	SL-810-4	b寸法の見直し
ダブルプレス 水栓E		25X1	SL-810-4	b寸法の見直し
ダブルプレス 水栓T		13X1/2	SL-813-2	寸法記号の見直し
ダブルプレス 水栓T		20X1/2	SL-813-2	寸法記号の見直し
ダブルプレス 水栓T		20X3/4	SL-813-2	寸法記号の見直し
ダブルプレス 水栓T		25X1/2	SL-813-2	寸法記号の見直し
ダブルプレス 水栓T		25X3/4	SL-813-2	寸法記号の見直し
ダブルプレス 水栓T		25X1	SL-813-2	寸法記号の見直し
ダブルプレス 水栓T		30X1/2	SL-903-4	50Su寸法の見直し
ダブルプレス 水栓T		40X1/2	SL-903-4	50Su寸法の見直し
ダブルプレス 水栓T		50X1/2	SL-903-4	50Su寸法の見直し
ダブルプレス 水栓T		60X1/2	SL-903-4	50Su寸法の見直し
ダブルプレス 水栓E(S)		13X1/2	SL-811-2	寸法記号の見直し
ダブルプレス 水栓E(S)		20X1/2	SL-811-2	寸法記号の見直し
ダブルプレス 水栓E(S)		20X3/4	SL-811-2	寸法記号の見直し
ダブルプレス 座付水栓E(S)		13X1/2	SL-954-2	誤記訂正(20x3/4削除)
ダブルプレス 座付水栓E(S)		20X1/2	SL-954-2	誤記訂正(20x3/4削除)
ダブルプレス C		13	SL-816-4	寸法記号の見直し
ダブルプレス C		20	SL-816-4	寸法記号の見直し
ダブルプレス C		25	SL-816-4	寸法記号の見直し
ダブルプレス C		30	SL-816-4	寸法記号の見直し
ダブルプレス C		40	SL-816-4	寸法記号の見直し
ダブルプレス C		50	SL-816-4	寸法記号の見直し
ダブルプレス C		60	SL-816-4	寸法記号の見直し

【製品名・図番対応表】

2010年11月3日

ダブルプレス	材質	寸法	図番	備考
ダブルプレス メスアダプタ付T		30X3/4	SL-1389-0	新規作成
ダブルプレス メスアダプタ付T		40X3/4	SL-1389-0	新規作成
ダブルプレス メスアダプタ付T		50X3/4	SL-1389-0	新規作成
ダブルプレス メスアダプタ付T		60X3/4	SL-1389-0	新規作成

受注番号 Order No.		材料 Material	SUS 304	数量 Quantity	
-------------------	--	----------------	---------	----------------	--



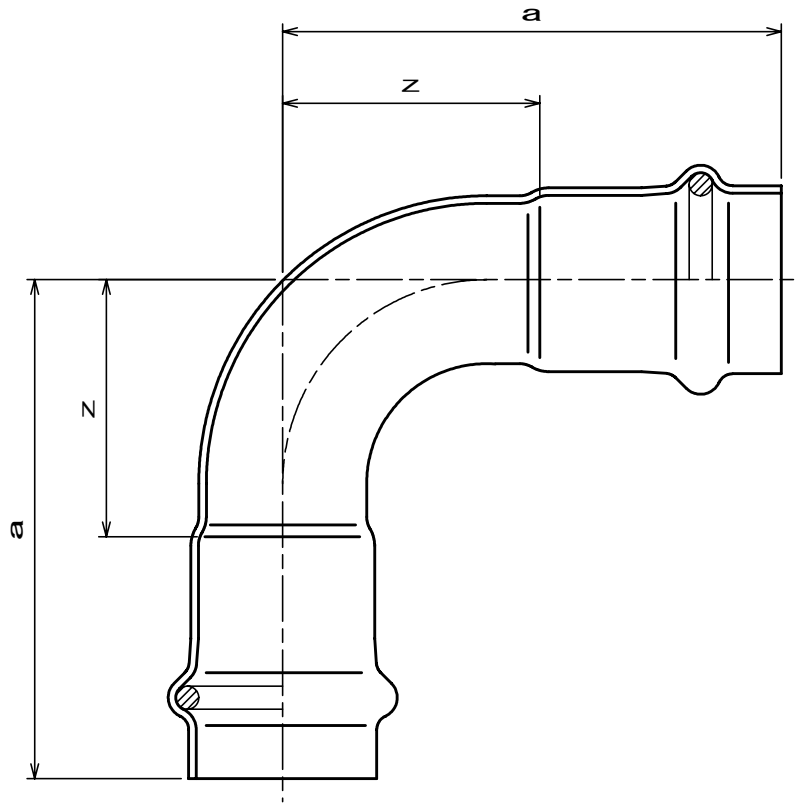
記号 呼び径 (Su)	a	z
13	48 ⁺² ₋₂	20 ⁺¹ ₋₁
20	58 ⁺² ₋₂	26 ⁺¹ ₋₁
25	66 ⁺² ₋₂	30 ⁺¹ ₋₁

ALL DIMENSIONS ARE IN MILLIMETERS.

尺 度 SCALE		品 名 DESCRIPTION						
N. T. S		ダブルプレス 90°コンパクトエルボ 13~25Su		1	寸法記号の見直し	H20.01.31	谷藤	
発行 ISSUED BY	作成 PREPARED BY			改訂 Rev.	改訂内容 DESCRIPTION	発行 ISSUED BY	作成 PREPARED BY	
勅使川原	山藤 H18.3.17			寸法規格 DIMENSIONAL STANDARD	図面番号 DRAWING No.	SL-1244		
						Rev. No. — 1		

株式会社ベンカン・ジャパン

受注番号 Order No.		材料 Material	SUS 304	数量 Quantity	
-------------------	--	----------------	---------	----------------	--



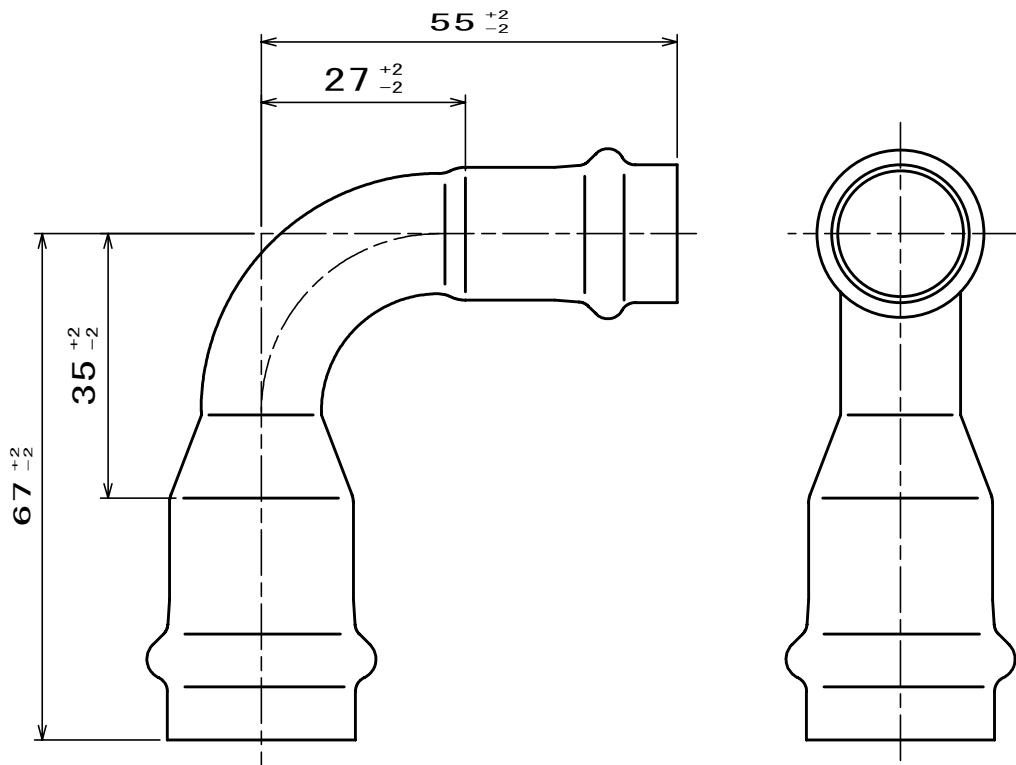
記号 呼び径 (Su)	a	z
30	105 ⁺³ ₋₃	52 ⁺² ₋₂
40	124 ⁺³ ₋₃	63 ⁺² ₋₂
50	138 ⁺³ ₋₃	70 ⁺² ₋₂
60	142 ⁺³ ₋₃	64 ⁺² ₋₂

ALL DIMENSIONS ARE IN MILLIMETERS.

尺度 SCALE		品名 DESCRIPTION						
N. T. S		ダブルプレス 90°エルボ		改訂 Rev.	改訂内容 DESCRIPTION	発行 ISSUED BY	作成 PREPARED BY	
発行 ISSUED BY	作成 PREPARED BY			寸法 DIMENSIONAL	規格 STANDARD	図面番号 DRAWING No.		Rev. No.
勅使川原	谷藤 H20.01.31					SL-1325		—

株式会社ベンカン・ジャパン

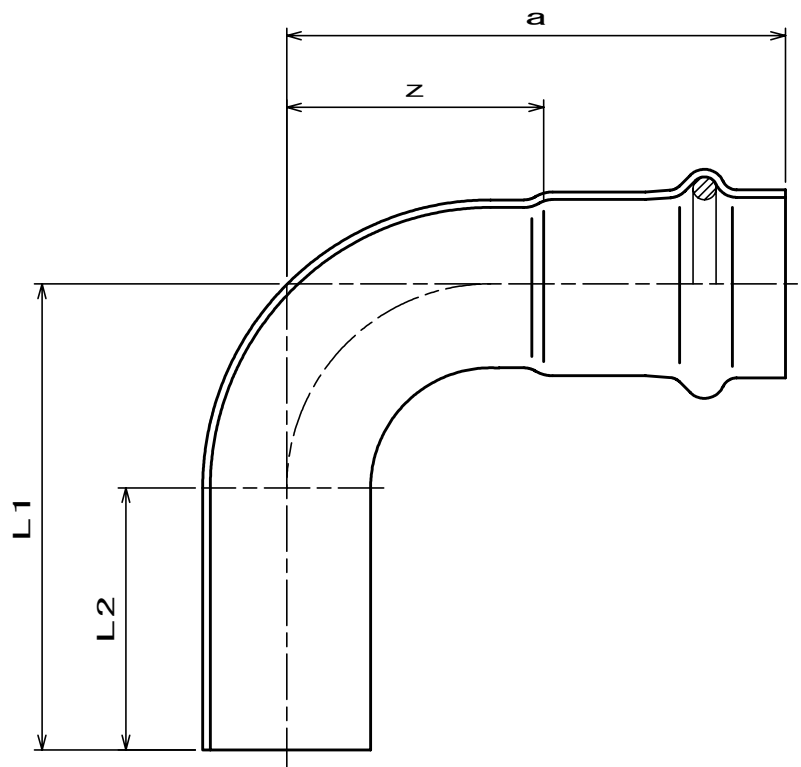
受注番号 Order No.		材料 Material	SUS 304	数量 Quantity	
-------------------	--	----------------	---------	----------------	--



ALL DIMENSIONS ARE IN MILLIMETERS.

尺度 SCALE		品名 DESCRIPTION							
N. T. S		ダブルプレス 90° エルボ 20Su × 13Su		2	寸法記号の見直し Rev. 0をCADに複写	H20.01.31		谷藤	
発行 ISSUED BY	作成 PREPARED BY			改訂 Rev.		改訂内容 DESCRIPTION	発行 ISSUED BY	作成 PREPARED BY	飯塚
勅使川原	飯塚			寸法 DIMENSIONAL	規格 STANDARD	図面 DRAWING		番号 No.	
						SL-834		— 2	

受注番号 Order No.		材料 Material	SUS 304	数量 Quantity	
-------------------	--	----------------	---------	----------------	--



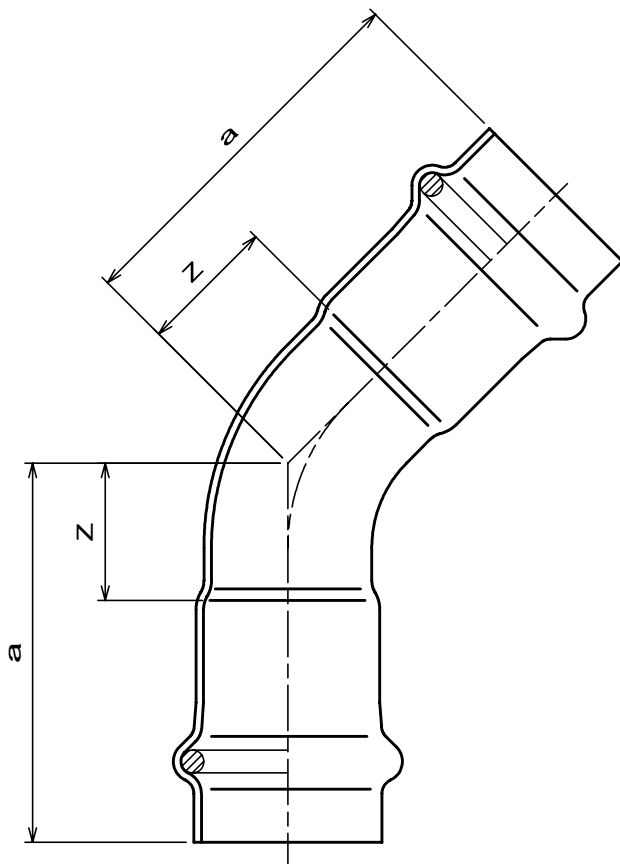
記号 呼び径 (Su)	a	z	L1	L2
13	55 ⁺² ₋₂	27 ⁺¹ ₋₁	120 ⁺² ₋₂	100
20	66 ⁺² ₋₂	34 ⁺¹ ₋₁	127 ⁺² ₋₂	100
25	78 ⁺² ₋₂	42 ⁺¹ ₋₁	135 ⁺² ₋₂	100
30	102 ⁺³ ₋₃	49 ⁺² ₋₂	241 ⁺³ ₋₃	200
40	120 ⁺³ ₋₃	59 ⁺² ₋₂	252 ⁺³ ₋₃	200
50	136 ⁺³ ₋₃	68 ⁺² ₋₂	259 ⁺³ ₋₃	200
60	142 ⁺³ ₋₃	64 ⁺² ₋₂	251 ⁺³ ₋₃	200

ALL DIMENSIONS ARE IN MILLIMETERS.

尺 度 SCALE		品 名 DESCRIPTION		6	13~25SuL1寸法の見直し 30~50Su寸法の見直し 寸法記号の見直し	H21.07.21	山藤 山藤 谷藤
N. T. S				5		H21.03.26	
発行 ISSUED BY	作成 PREPARED BY	ダブルプレス 片ソケット90°エルボ		4		H20.01.31	
		改訂 Rev.	改訂内容 DESCRIPTION	発行 ISSUED BY		作成 PREPARED BY	
勅使川原		飯塚		寸法規格 DIMENSIONAL STANDARD	図面番号 DRAWING No.		
				SL-798		Rev. No. — 6	

株式会社ベンカン・ジャパン

受注番号 Order No.		材料 Material	SUS 304	数量 Quantity	
-------------------	--	----------------	---------	----------------	--



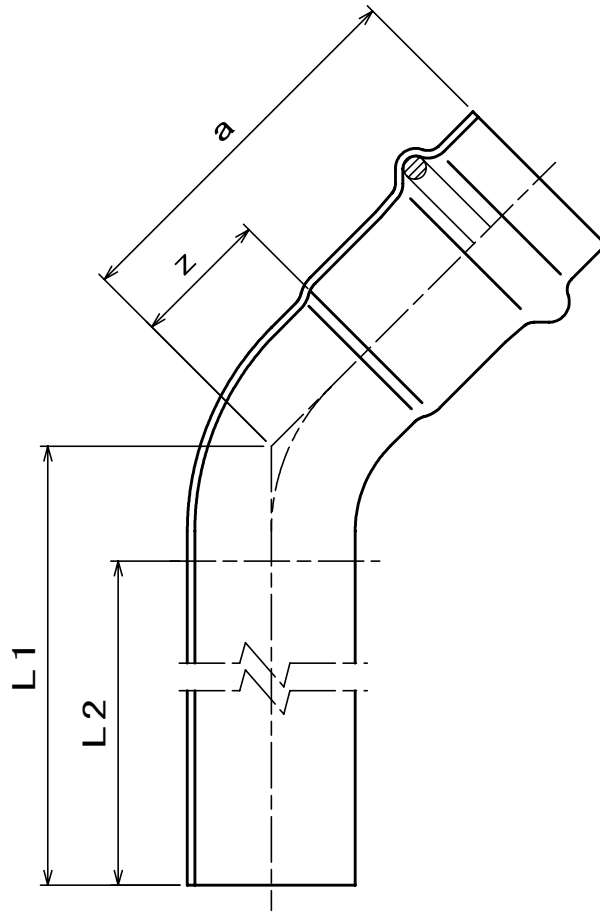
記号 呼び径 (Su)	a	z
13	43 ⁺² ₋₂	15 ⁺¹ ₋₁
20	50 ⁺² ₋₂	18 ⁺¹ ₋₁
25	58 ⁺² ₋₂	22 ⁺¹ ₋₁
30	81 ⁺³ ₋₃	28 ⁺² ₋₂
40	93 ⁺³ ₋₃	32 ⁺² ₋₂
50	103 ⁺³ ₋₃	35 ⁺² ₋₂
60	123 ⁺³ ₋₃	45 ⁺² ₋₂

ALL DIMENSIONS ARE IN MILLIMETERS.

尺度 SCALE		品名 DESCRIPTION									
N. T. S		ダブルプレス 45°エルボ		4 3		寸法記号の見直し 60Suを追加		H20.01.31 H16.06.30		谷藤 山藤	
発行 ISSUED BY	作成 PREPARED BY			改訂 Rev.	改訂内容 DESCRIPTION			発行 ISSUED BY	作成 PREPARED BY		
勅使川原	飯塚			寸法規格 DIMENSIONAL STANDARD		図面番号 DRAWING No.					
				SL-799				Rev. No. 4			

株式会社ベンカン・ジャパン

受注番号 Order No.		材料 Material	SUS 304	数量 Quantity	
-------------------	--	----------------	---------	----------------	--



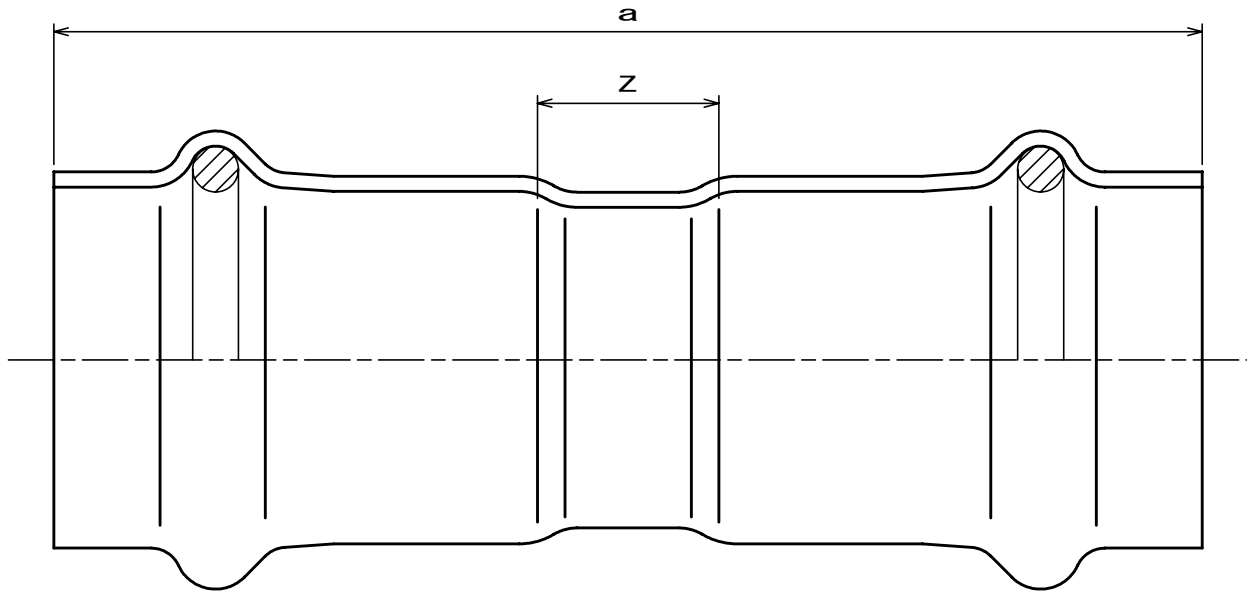
記号 呼び径 (Su)	a	z	L1	L2
13	43 ⁺² ₋₂	15 ⁺¹ ₋₁	113 ⁺² ₋₂	100
20	50 ⁺² ₋₂	18 ⁺¹ ₋₁	116 ⁺² ₋₂	100
25	58 ⁺² ₋₂	22 ⁺¹ ₋₁	120 ⁺² ₋₂	100
30	80 ⁺³ ₋₃	27 ⁺² ₋₂	216 ⁺³ ₋₃	200
40	92 ⁺³ ₋₃	31 ⁺² ₋₂	220 ⁺³ ₋₃	200
50	103 ⁺³ ₋₃	35 ⁺² ₋₂	224 ⁺³ ₋₃	200
60	123 ⁺³ ₋₃	45 ⁺² ₋₂	232 ⁺³ ₋₃	200

ALL DIMENSIONS ARE IN MILLIMETERS.

尺度 SCALE		品名 DESCRIPTION		4	13~25Su L1寸法訂正 寸法記号の見直し 60Suを追加	H22.11.03 H20.01.31 H16.06.30	山藤 谷藤 山藤
N. T. S		ダブルプレス 片ソケット45° エルボ		3			
発行 ISSUED BY	作成 PREPARED BY			改訂 Rev.	改訂内容 DESCRIPTION	発行 ISSUED BY	作成 PREPARED BY
垣上	山藤			寸法規格 DIMENSIONAL STANDARD		図面番号 DRAWING No.	
				SL-835		Rev. No. — 4	

株式会社ベンカン・ジャパン

受注番号 Order No.		材料 Material	SUS 304	数量 Quantity	
-------------------	--	----------------	---------	----------------	--



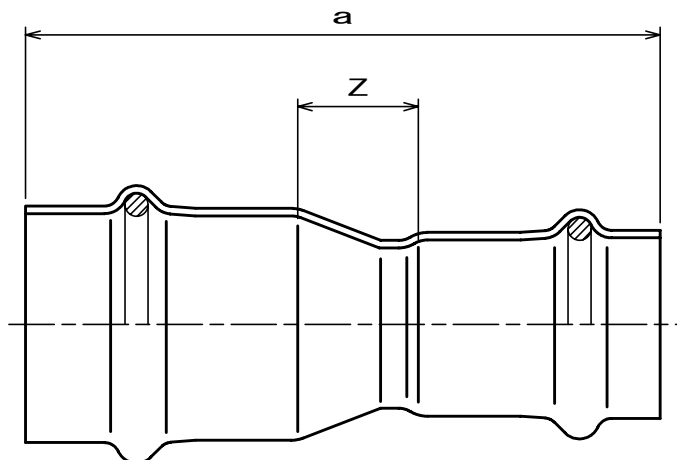
記号 呼び径 (Su)	a	z
13	67 ⁺² ₋₂	11 ⁺¹ ₋₁
20	76 ⁺² ₋₂	12 ⁺¹ ₋₁
25	84 ⁺² ₋₂	12 ⁺¹ ₋₁
30	128 ⁺³ ₋₃	22 ⁺² ₋₂
40	144 ⁺³ ₋₃	22 ⁺² ₋₂
50	158 ⁺³ ₋₃	22 ⁺² ₋₂
60	182 ⁺³ ₋₃	26 ⁺² ₋₂

ALL DIMENSIONS ARE IN MILLIMETERS.

尺 度 SCALE		品 名 DESCRIPTION		3 2	寸法記号の見直し 60Suを追加	H20.01.31 H16.06.30	谷藤 山藤
N. T. S		ダブルプレス ソケット		改訂 Rev.	改訂内容 DESCRIPTION	発行 ISSUED BY	作成 PREPARED BY
発行 ISSUED BY	作成 PREPARED BY			寸法規格 DIMENSIONAL STANDARD		図面番号 DRAWING No.	
勅使川原	飯塚					SL-802	

株式会社ベンカン・ジャパン

受注番号 Order No.		材料 Material	SUS 304	数量 Quantity	
-------------------	--	----------------	---------	----------------	--



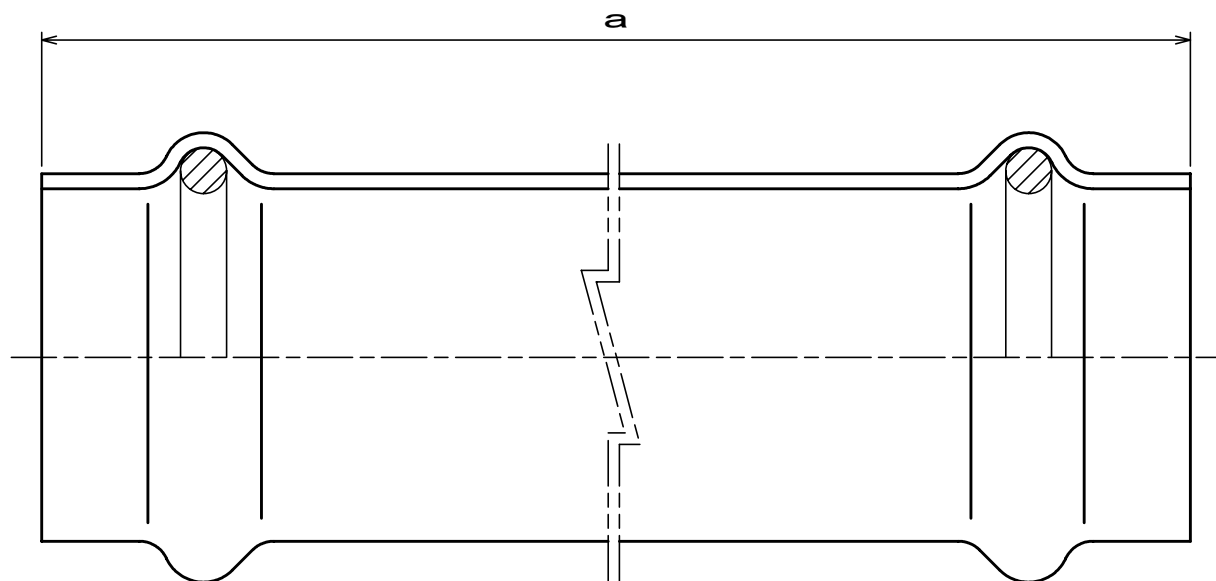
記号 呼び径 (Su)	a	z
20 x 13	75 ⁺² ₋₂	15 ⁺¹ ₋₁
25 x 13	94 ⁺² ₋₂	30 ⁺¹ ₋₁
25 x 20	84 ⁺² ₋₂	16 ⁺¹ ₋₁
30 x 13	126 ⁺³ ₋₃	45 ⁺² ₋₂
30 x 20	125 ⁺³ ₋₃	40 ⁺² ₋₂
30 x 25	116 ⁺³ ₋₃	27 ⁺² ₋₂
40 x 13	144 ⁺³ ₋₃	55 ⁺² ₋₂
40 x 20	143 ⁺³ ₋₃	50 ⁺² ₋₂
40 x 25	147 ⁺³ ₋₃	50 ⁺² ₋₂
40 x 30	150 ⁺³ ₋₃	36 ⁺² ₋₂
50 x 13	156 ⁺³ ₋₃	60 ⁺² ₋₂
50 x 20	177 ⁺³ ₋₃	77 ⁺² ₋₂
50 x 25	159 ⁺³ ₋₃	55 ⁺² ₋₂
50 x 30	176 ⁺³ ₋₃	55 ⁺² ₋₂
50 x 40	163 ⁺³ ₋₃	34 ⁺² ₋₂
60 x 13	205 ⁺³ ₋₃	99 ⁺² ₋₂
60 x 20	204 ⁺³ ₋₃	94 ⁺² ₋₂
60 x 25	209 ⁺³ ₋₃	95 ⁺² ₋₂
60 x 30	196 ⁺³ ₋₃	65 ⁺² ₋₂
60 x 40	204 ⁺³ ₋₃	65 ⁺² ₋₂
60 x 50	187 ⁺³ ₋₃	41 ⁺² ₋₂

ALL DIMENSIONS ARE IN MILLIMETERS.

尺度 SCALE		品名 DESCRIPTION									
N. T. S		ダブルプレス レジューサ		4 3		50 x 20Su寸法の見直し 寸法記号の見直し		H21.03.26 H20.01.31		山藤 谷藤	
発行 ISSUED BY	作成 PREPARED BY			改訂 Rev.	改訂内容 DESCRIPTION		発行 ISSUED BY	作成 PREPARED BY			
勅使川原	飯塚			寸法規格 DIMENSIONAL STANDARD		図面番号 DRAWING No.					
						SL-803				Rev. No. — 4	

株式会社ベンカン・ジャパン

受注番号 Order No.		材料 Material	SUS 304	数量 Quantity	
-------------------	--	----------------	---------	----------------	--



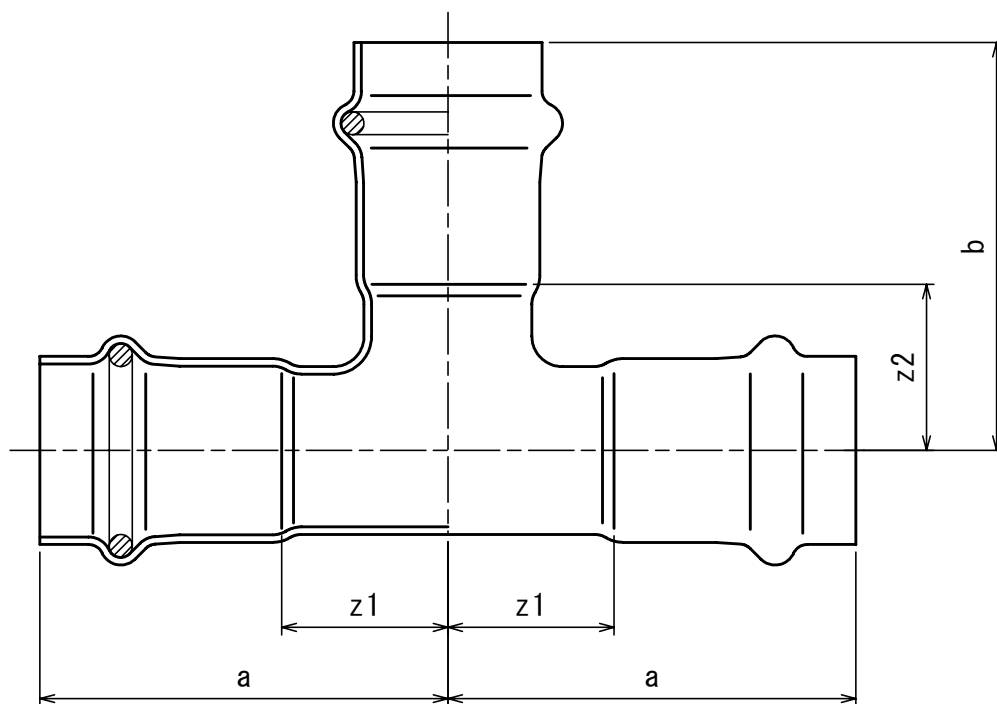
記号 呼び径 (Su)	a
13	130 ⁺² ₋₂
20	145 ⁺² ₋₂
25	153 ⁺² ₋₂
30	128 ⁺³ ₋₃
40	144 ⁺³ ₋₃
50	158 ⁺³ ₋₃
60	182 ⁺³ ₋₃

ALL DIMENSIONS ARE IN MILLIMETERS.

尺 度 SCALE		品 名 DESCRIPTION		5	寸法記号の見直し 60Su a寸法誤記訂正 60Suを追加	H20.01.31	谷藤
N. T. S		ダブルプレス ベアソケット		4		H20.01.24	山藤
発行 ISSUED BY	作成 PREPARED BY			3		H16.06.30	山藤
発行 ISSUED BY	作成 PREPARED BY	改訂 Rev.	改訂内容 DESCRIPTION	寸法規格 DIMENSIONAL STANDARD		発行 ISSUED BY	作成 PREPARED BY
勅使川原	飯塚			図面番号 DRAWING No.		Rev. No.	
						SL-815	— 5

株式会社ベンカン・ジャパン

受注番号 Order No.		材料 Material	SUS 304	数量 Quantity	
-------------------	--	----------------	---------	----------------	--



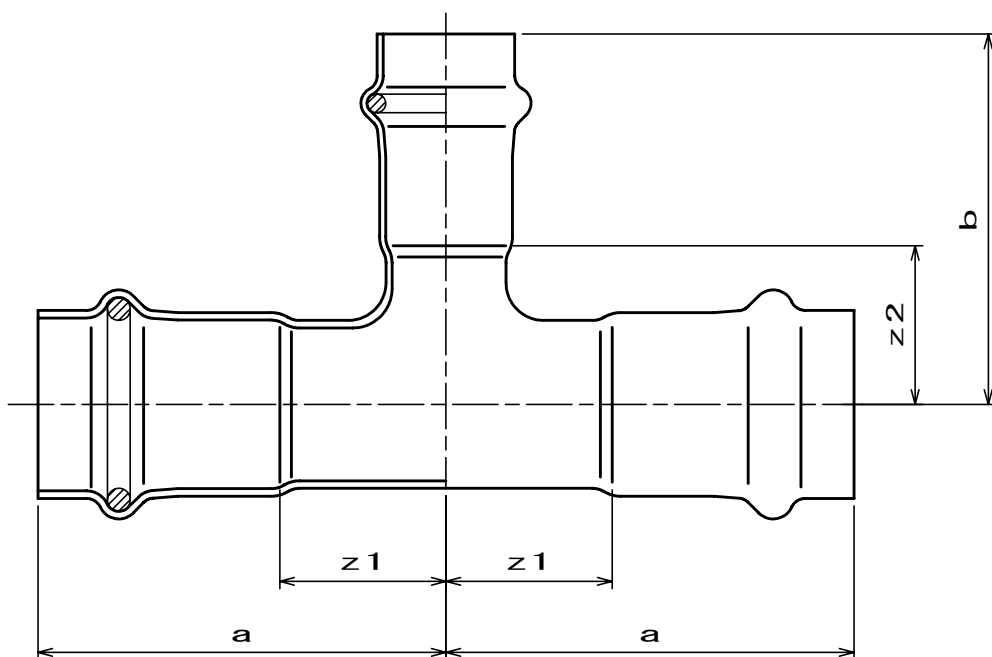
記号 呼び径 (Su)	a, b	z1, z2
13	45 ⁺² ₋₂	17 ⁺¹ ₋₁
20	54 ⁺² ₋₂	22 ⁺¹ ₋₁
25	63 ⁺² ₋₂	27 ⁺¹ ₋₁
30	113 ⁺³ ₋₃	60 ⁺² ₋₂
40	121 ⁺³ ₋₃	60 ⁺² ₋₂
50	119 ⁺³ ₋₃	51 ⁺² ₋₂
60	141 ⁺³ ₋₃	63 ⁺² ₋₂

ALL DIMENSIONS ARE IN MILLIMETERS.

尺度 SCALE		品名 DESCRIPTION					
N. T. S		ダブルプレス ティー		4 3	50Su寸法の見直し 寸法記号の見直し	H21.03.26 H20.01.24	山藤 谷藤
発行 ISSUED BY	作成 PREPARED BY	改訂 Rev.	改訂内容 DESCRIPTION	発行 ISSUED BY	作成 PREPARED BY		
勅使川原	飯塚	寸法規格 DIMENSIONAL STANDARD	図面番号 DRAWING No.			SL-800	
						Rev. No. — 4	

株式会社ベンカン・ジャパン

受注番号 Order No.		材料 Material	SUS 304	数量 Quantity	
-------------------	--	----------------	---------	----------------	--



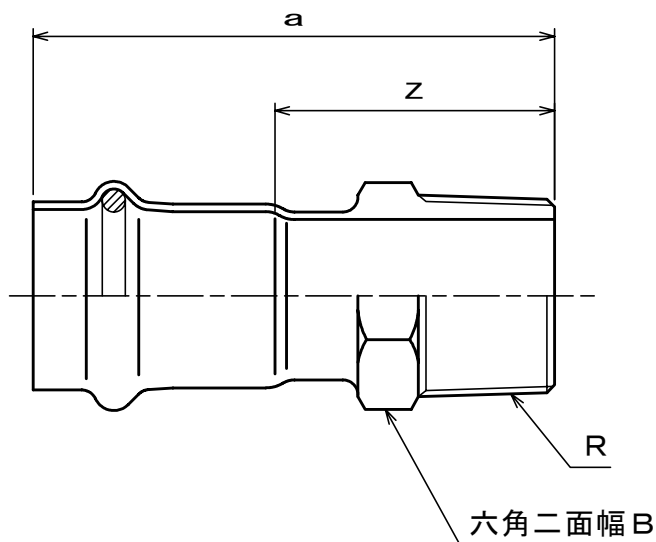
記号 呼び径 (Su)	a	b	z1	z2
20 x 13	54 ⁺² ₋₂	49 ⁺² ₋₂	22 ⁺¹ ₋₁	21 ⁺¹ ₋₁
25 x 13	63 ⁺² ₋₂	60 ⁺² ₋₂	27 ⁺¹ ₋₁	32 ⁺¹ ₋₁
25 x 20	63 ⁺² ₋₂	59 ⁺² ₋₂	27 ⁺¹ ₋₁	27 ⁺¹ ₋₁
30 x 13	113 ⁺³ ₋₃	74 ⁺³ ₋₃	60 ⁺² ₋₂	46 ⁺² ₋₂
30 x 20	113 ⁺³ ₋₃	78 ⁺³ ₋₃	60 ⁺² ₋₂	46 ⁺² ₋₂
30 x 25	113 ⁺³ ₋₃	82 ⁺³ ₋₃	60 ⁺² ₋₂	46 ⁺² ₋₂
40 x 13	121 ⁺³ ₋₃	76 ⁺³ ₋₃	60 ⁺² ₋₂	48 ⁺² ₋₂
40 x 20	121 ⁺³ ₋₃	80 ⁺³ ₋₃	60 ⁺² ₋₂	48 ⁺² ₋₂
40 x 25	121 ⁺³ ₋₃	84 ⁺³ ₋₃	60 ⁺² ₋₂	48 ⁺² ₋₂
40 x 30	121 ⁺³ ₋₃	113 ⁺³ ₋₃	60 ⁺² ₋₂	60 ⁺² ₋₂
50 x 13	119 ⁺³ ₋₃	80 ⁺³ ₋₃	51 ⁺² ₋₂	52 ⁺² ₋₂
50 x 20	119 ⁺³ ₋₃	84 ⁺³ ₋₃	51 ⁺² ₋₂	52 ⁺² ₋₂

記号 呼び径 (Su)	a	b	z1	z2
50 x 25	119 ⁺³ ₋₃	94 ⁺³ ₋₃	51 ⁺² ₋₂	58 ⁺² ₋₂
50 x 30	119 ⁺³ ₋₃	123 ⁺³ ₋₃	51 ⁺² ₋₂	70 ⁺² ₋₂
50 x 40	119 ⁺³ ₋₃	121 ⁺³ ₋₃	51 ⁺² ₋₂	60 ⁺² ₋₂
60 x 13	131 ⁺³ ₋₃	88 ⁺³ ₋₃	53 ⁺² ₋₂	60 ⁺² ₋₂
60 x 20	131 ⁺³ ₋₃	92 ⁺³ ₋₃	53 ⁺² ₋₂	60 ⁺² ₋₂
60 x 25	131 ⁺³ ₋₃	96 ⁺³ ₋₃	53 ⁺² ₋₂	60 ⁺² ₋₂
60 x 30	141 ⁺³ ₋₃	123 ⁺³ ₋₃	63 ⁺² ₋₂	70 ⁺² ₋₂
60 x 40	141 ⁺³ ₋₃	131 ⁺³ ₋₃	63 ⁺² ₋₂	70 ⁺² ₋₂
60 x 50	141 ⁺³ ₋₃	129 ⁺³ ₋₃	63 ⁺² ₋₂	61 ⁺² ₋₂

ALL DIMENSIONS ARE IN MILLIMETERS.

尺度 SCALE		品名 DESCRIPTION		5	60 x 50SuZ2寸法訂正 50Su寸法の見直し 寸法記号の見直し	H21.07.21	山藤 山藤 谷藤
N. T. S		ダブルプレス ティー		4		H21.03.26	
発行 ISSUED BY	作成 PREPARED BY			3		H20.01.24	
				改訂 Rev.	改訂内容 DESCRIPTION	発行 ISSUED BY	作成 PREPARED BY
				寸法規格 DIMENSIONAL STANDARD		図面番号 DRAWING No.	
						SL-801	
						Rev. No. — 5	

受注番号 Order No.		材料 Material	SUS 304	数量 Quantity	
-------------------	--	----------------	---------	----------------	--

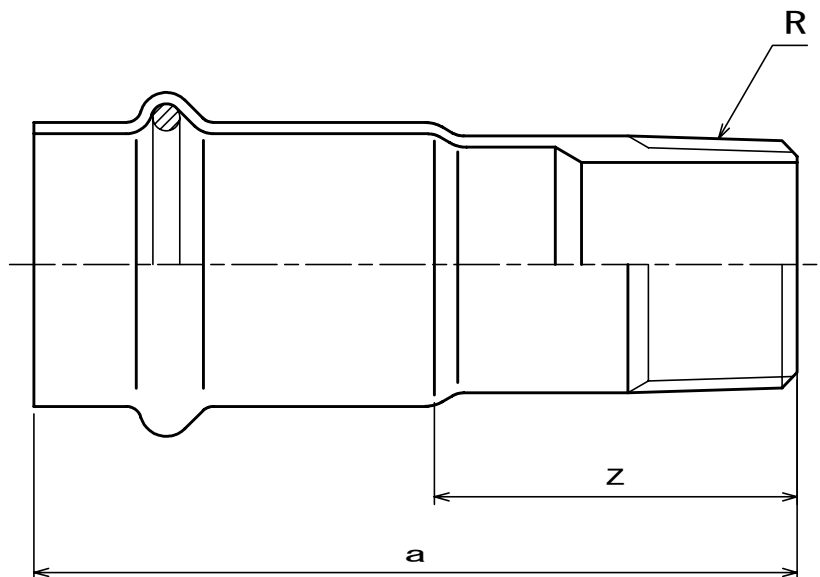


記号 呼び径 (Su)	a	z	B	R	
				呼び	ねじ山数 (25.4mmにつき)
13×1/2	64 ⁺² ₋₂	36 ⁺¹ ₋₁	24	1/2	14
20×1/2	69 ⁺² ₋₂	37 ⁺¹ ₋₁	24	1/2	14
20×3/4	72 ⁺² ₋₂	40 ⁺¹ ₋₁	30	3/4	14
25×1	80 ⁺² ₋₂	44 ⁺¹ ₋₁	36	1	11

ALL DIMENSIONS ARE IN MILLIMETERS.

尺 度 SCALE		品 名 DESCRIPTION		3	寸法記号の見直し 20X1/2を追加 Rev. 0をCADに複写	H20. 02. 01	谷藤 山藤 飯塚
N. T. S		ダブルプレス 雄アダプタ付ソケット1型		2		H19. 12. 23	
発行 ISSUED BY	作成 PREPARED BY			1		H14. 06. 25	
発行 ISSUED BY	作成 PREPARED BY	改訂 Rev.	改訂内容 DESCRIPTION	発行 ISSUED BY		作成 PREPARED BY	
勅使川原	飯塚	寸法 DIMENSIONAL	規格 STANDARD	図面番 DRAWING No.		Rev. No.	
				SL-804		- 3	

受注番号 Order No.		材料 Material	SUS 304	数量 Quantity	
-------------------	--	----------------	---------	----------------	--



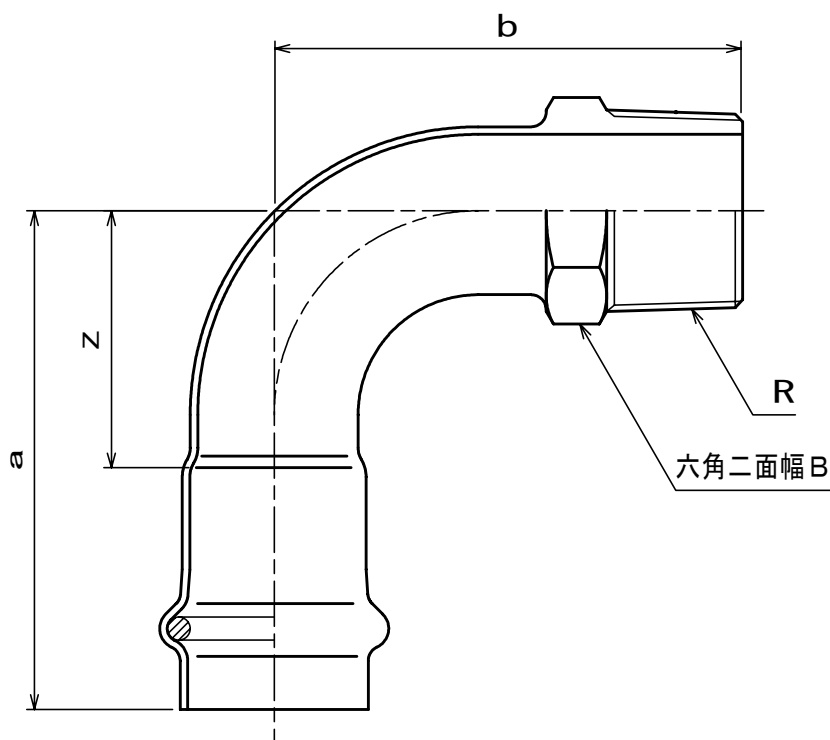
記号 呼び径 (Su)	a	z	R	
			呼び	ねじ山数 (25.4mmにつき)
30×1	101 ⁺³ ₋₃	48 ⁺² ₋₂	1	11
30×1-1/4	118 ⁺³ ₋₃	65 ⁺² ₋₂	1-1/4	11
40×1-1/4	112 ⁺³ ₋₃	51 ⁺² ₋₂	1-1/4	11
40×1-1/2	126 ⁺³ ₋₃	65 ⁺² ₋₂	1-1/2	11
50×1-1/2	121 ⁺³ ₋₃	53 ⁺² ₋₂	1-1/2	11
50×2	144 ⁺³ ₋₃	76 ⁺² ₋₂	2	11
60×2	139 ⁺³ ₋₃	61 ⁺² ₋₂	2	11
60×2-1/2	216 ⁺³ ₋₃	138 ⁺² ₋₂	2-1/2	11

ALL DIMENSIONS ARE IN MILLIMETERS.

尺 度 SCALE		品 名 DESCRIPTION										
N. T. S		ダブルプレス 雄アダプタ付ソケット2型		4 3		寸法記号の見直し 60Suを追加		H20.02.01 H16.06.30		谷藤 山藤		
発行 ISSUED BY	作成 PREPARED BY			改訂 Rev.	改訂内容 DESCRIPTION			発行 ISSUED BY	作成 PREPARED BY			
勅使川原	山藤			寸法規格 DIMENSIONAL STANDARD		図面番号 DRAWING No.						
				SL-805						Rev. No. — 4		

株式会社ベンカン・ジャパン

受注番号 Order No.		材料 Material	SUS 304	数量 Quantity	
-------------------	--	----------------	---------	----------------	--



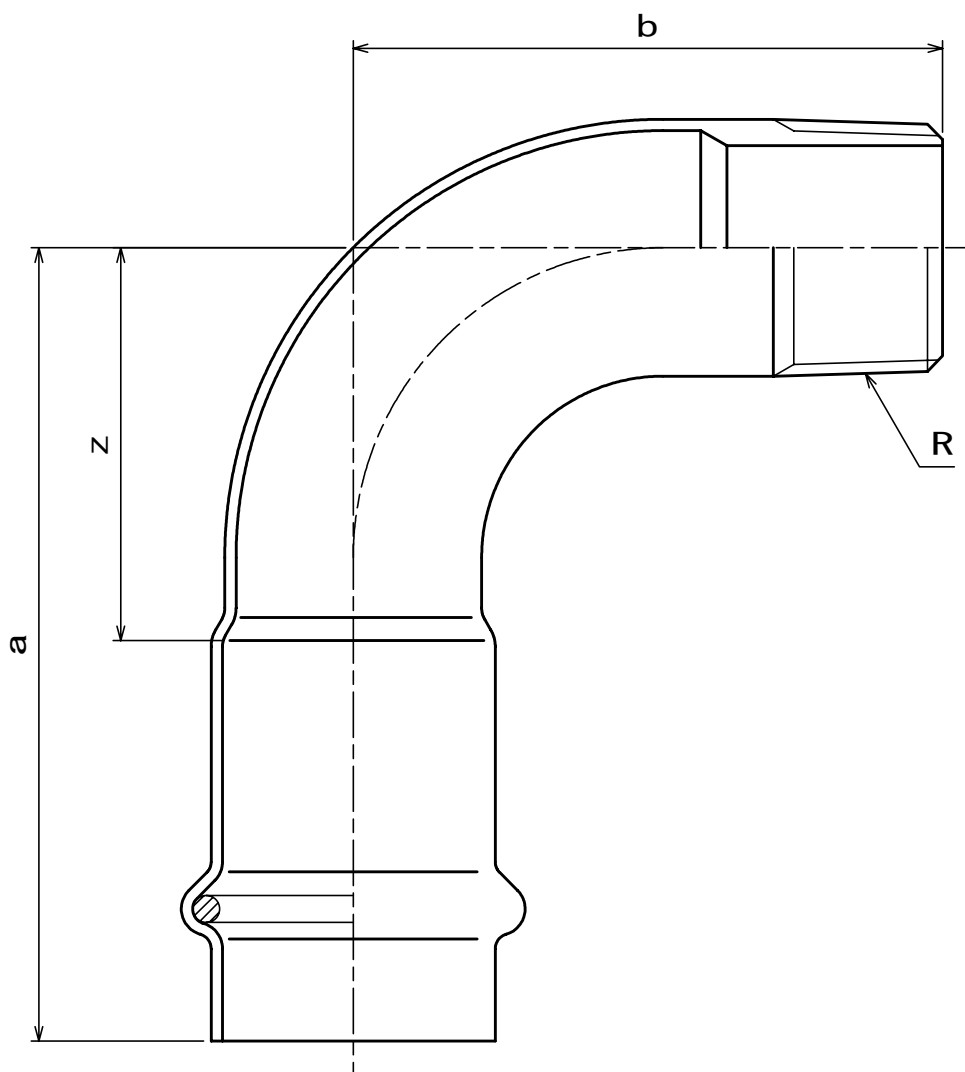
記号 呼び径 (Su)	a	b	z	B	R	
					呼び	ねじ山数 (25.4mmにつき)
13×1/2	55 ⁺² ₋₂	52 ⁺² ₋₂	27 ⁺¹ ₋₁	24	1/2	14
20×1/2	66 ⁺² ₋₂	62 ⁺² ₋₂	34 ⁺¹ ₋₁	24	1/2	14
20×3/4	66 ⁺² ₋₂	62 ⁺² ₋₂	34 ⁺¹ ₋₁	30	3/4	14
25×1	78 ⁺² ₋₂	73 ⁺² ₋₂	42 ⁺¹ ₋₁	36	1	11

ALL DIMENSIONS ARE IN MILLIMETERS.

尺 度 SCALE	品 名 DESCRIPTION	5	b寸法の見直し	H21.07.21	山藤
N. T. S	ダブルプレス	4	寸法記号の見直し	H20.02.01	谷藤
		3	20×1/2を追加	H19.12.23	山藤
発行 ISSUED BY	雄アダプタ付90°エルボ1型	2	a2寸法訂正	H17.07.28	山藤
作成 PREPARED BY		改訂 Rev.	改訂内容 DESCRIPTION	発行 ISSUED BY	作成 PREPARED BY
勅使川原	飯塚	寸法規格 DIMENSIONAL STANDARD	図面番号 DRAWING No.	Rev. No.	
			SL-807	— 5	

株式会社ベンカン・ジャパン

受注番号 Order No.		材料 Material	SUS 304	数量 Quantity	
-------------------	--	----------------	---------	----------------	--

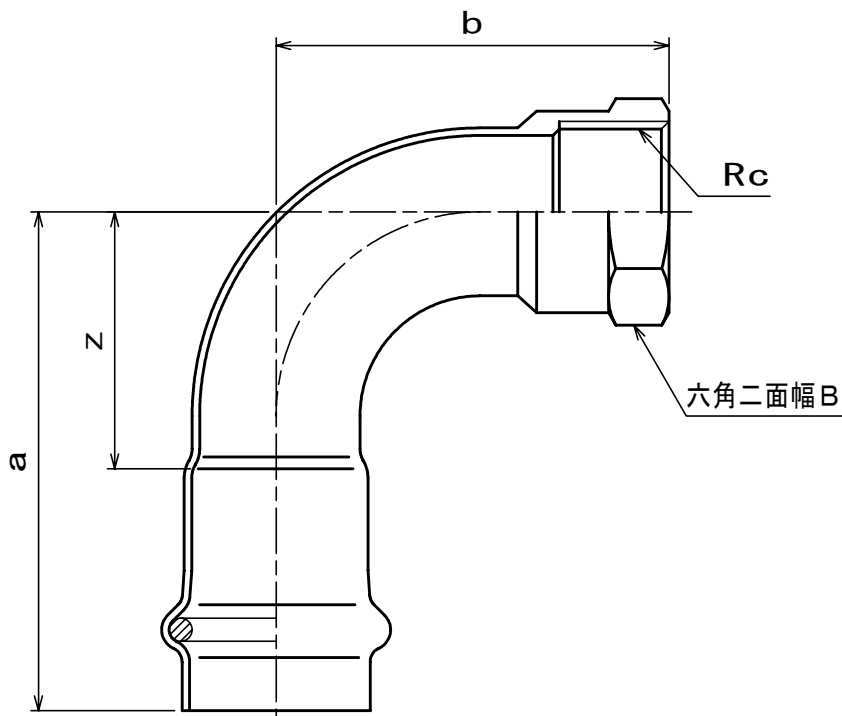


記号 呼び径 (Su)	a	b	z	R	
				呼び	ねじ山数 (25.4mmにつき)
30×1	102 ⁺³ ₋₃	75 ⁺³ ₋₃	49 ⁺² ₋₂	1	11
40×1-1/4	120 ⁺³ ₋₃	88 ⁺³ ₋₃	59 ⁺² ₋₂	1-1/4	11
50×1-1/2	136 ⁺³ ₋₃	99 ⁺³ ₋₃	68 ⁺² ₋₂	1-1/2	11
60×2	142 ⁺³ ₋₃	99 ⁺³ ₋₃	64 ⁺² ₋₂	2	11

ALL DIMENSIONS ARE IN MILLIMETERS.

尺 度 SCALE		品 名 DESCRIPTION					
N. T. S		ダブルプレス		4 3		30~50Su寸法の見直し 寸法記号の見直し	
発行 ISSUED BY	作成 PREPARED BY	雄アダプタ付90°エルボ2型		改訂 Rev.		改訂内容 DESCRIPTION	
勅使川原	飯塚			寸法 DIMENSIONAL		規格 STANDARD	
				図面 DRAWING		番号 No.	
						SL-808	
						Rev. No. — 4	

受注番号 Order No.		材料 Material	SUS 304	数量 Quantity	
-------------------	--	----------------	---------	----------------	--

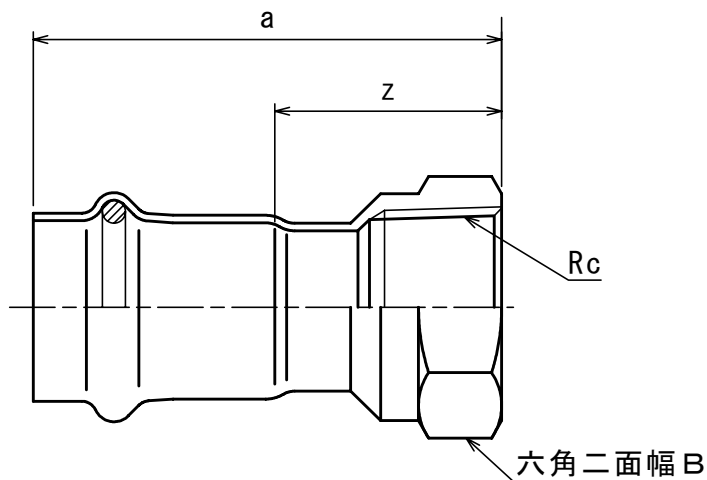


記号 呼び径 (Su)	a	b	z	B	Rc	
					呼び	ねじ山数 (25.4mmにつき)
13×1/2	55 ⁺² ₋₂	43 ⁺² ₋₂	27 ⁺¹ ₋₁	26	1/2	14
20×3/4	66 ⁺² ₋₂	52 ⁺² ₋₂	34 ⁺¹ ₋₁	30	3/4	14
25×1	78 ⁺² ₋₂	62 ⁺² ₋₂	42 ⁺¹ ₋₁	41	1	11
30×1	102 ⁺³ ₋₃	64 ⁺³ ₋₃	49 ⁺² ₋₂	41	1	11
40×1-1/4	120 ⁺³ ₋₃	76 ⁺³ ₋₃	59 ⁺² ₋₂	50	1-1/4	11
50×1-1/2	136 ⁺³ ₋₃	85 ⁺³ ₋₃	68 ⁺² ₋₂	55	1-1/2	11
60×2	142 ⁺³ ₋₃	83 ⁺³ ₋₃	64 ⁺² ₋₂	70	2	11

ALL DIMENSIONS ARE IN MILLIMETERS.

尺度 SCALE		品名 DESCRIPTION		6	13~25Sub寸法の見直し 30~50Su寸法の見直し 寸法記号の見直し	H21.07.21	山藤 山藤 谷藤
N. T. S		ダブルプレス 雌アダプタ付90°エルボ		5		H21.03.26	
発行 ISSUED BY	作成 PREPARED BY			4		H20.02.01	
				改訂 Rev.	改訂内容 DESCRIPTION	発行 ISSUED BY	作成 PREPARED BY
勅使川原		飯塚		寸法規格 DIMENSIONAL STANDARD		図面番号 DRAWING No.	
						SL-809	
						Rev. No. — 6	

受注番号 Order No.		材料 Material	SUS 304	数量 Quantity	
-------------------	--	----------------	---------	----------------	--



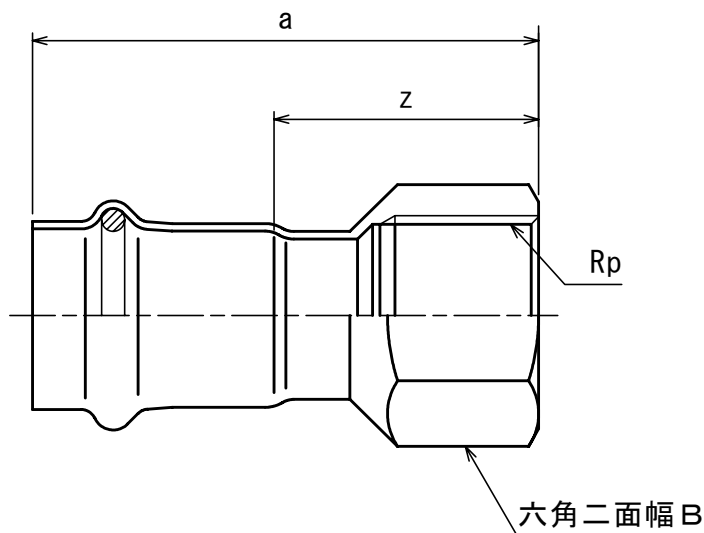
記号 呼び径 (Su)	a	z	B	Rc	
				呼び	ねじ山数 (25.4mmにつき)
13 × 1/2	55 ⁺² ₋₂	27 ⁺¹ ₋₁	26	1/2	14
20 × 1/2	67 ⁺² ₋₂	35 ⁺¹ ₋₁	26	1/2	14
20 × 3/4	62 ⁺² ₋₂	30 ⁺¹ ₋₁	30	3/4	14
25 × 1	69 ⁺² ₋₂	33 ⁺¹ ₋₁	41	1	11
30 × 1	90 ⁺³ ₋₃	37 ⁺² ₋₂	41	1	11
30 × 1.1/4	106 ⁺³ ₋₃	53 ⁺² ₋₂	50	1.1/4	11
40 × 1.1/4	100 ⁺³ ₋₃	39 ⁺² ₋₂	50	1.1/4	11
40 × 1.1/2	112 ⁺³ ₋₃	51 ⁺² ₋₂	55	1.1/2	11
50 × 1.1/2	107 ⁺³ ₋₃	39 ⁺² ₋₂	55	1.1/2	11
50 × 2	128 ⁺³ ₋₃	60 ⁺² ₋₂	70	2	11
60 × 2	123 ⁺³ ₋₃	45 ⁺² ₋₂	70	2	11

ALL DIMENSIONS ARE IN MILLIMETERS.

尺 度 SCALE		品 名 DESCRIPTION							
N. T. S		ダブルプレス 雌アダプタ付ソケット		4	寸法記号の見直し 60Suを追加		H20.02.01	谷藤	
発行 ISSUED BY	作成 PREPARED BY			改訂 Rev.	改訂内容 DESCRIPTION		発行 ISSUED BY	作成 PREPARED BY	
勅使川原	山藤			寸法規格 DIMENSIONAL STANDARD		図面番号 DRAWING No.			
						SL-806			
						Rev. No.		4	

株式会社ベンカン・ジャパン

受注番号 Order No.		材料 Material	SUS 304	数量 Quantity	
-------------------	--	----------------	---------	----------------	--



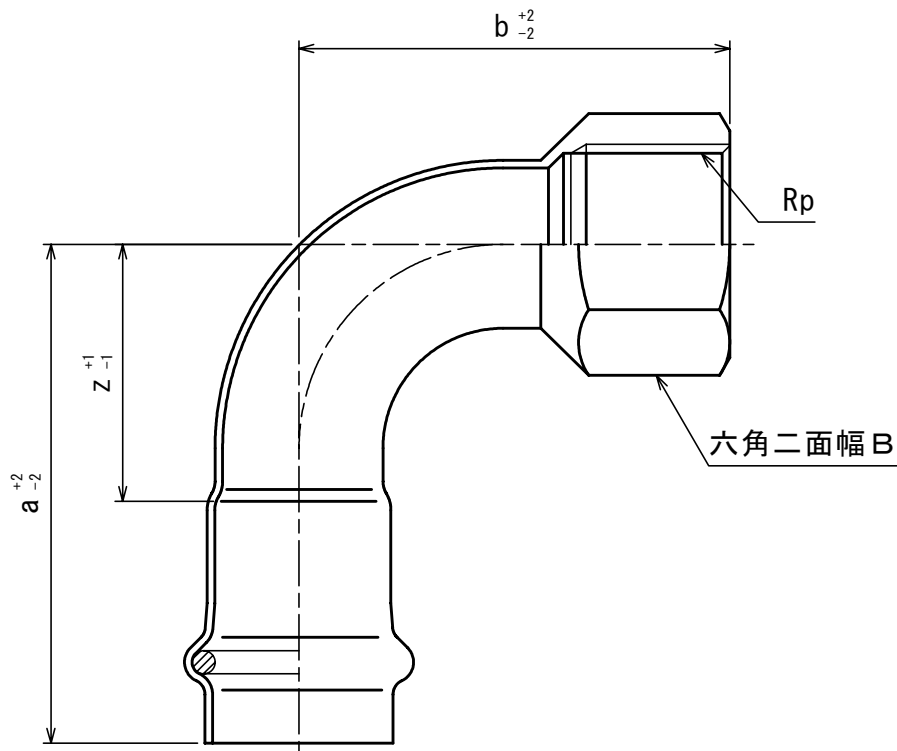
記号 呼び径 (Su)	a	z	B	Rp	
				呼び	ねじ山数 (25.4mmにつき)
13×1/2	60 ⁺² ₋₂	32 ⁺² ₋₂	26	1/2	14
20×3/4	67 ⁺² ₋₂	35 ⁺² ₋₂	30	3/4	14
20×1/2	65 ⁺² ₋₂	33 ⁺² ₋₂	26	1/2	14
25×1	74 ⁺² ₋₂	38 ⁺² ₋₂	41	1	11
25×1/2	75 ⁺² ₋₂	39 ⁺² ₋₂	26	1/2	14
25×3/4	77 ⁺² ₋₂	41 ⁺² ₋₂	30	3/4	14

ALL DIMENSIONS ARE IN MILLIMETERS.

尺度 SCALE		品名 DESCRIPTION		2 1		寸法記号の見直し Rev. 0をCADに複写		H20.02.01 H14.06.25		谷藤 飯塚			
N. T. S		ダブルプレス 水栓ソケット		改訂 Rev.		改訂内容 DESCRIPTION		発行 ISSUED BY		作成 PREPARED BY			
発行 ISSUED BY				勅使川原		規格 STANDARD		図面番号 DRAWING No.		SL-812		Rev. No. — 2	
作成 PREPARED BY				飯塚									

株式会社ベンカン・ジャパン

受注番号 Order No.		材料 Material	SUS 304	数量 Quantity	
-------------------	--	----------------	---------	----------------	--



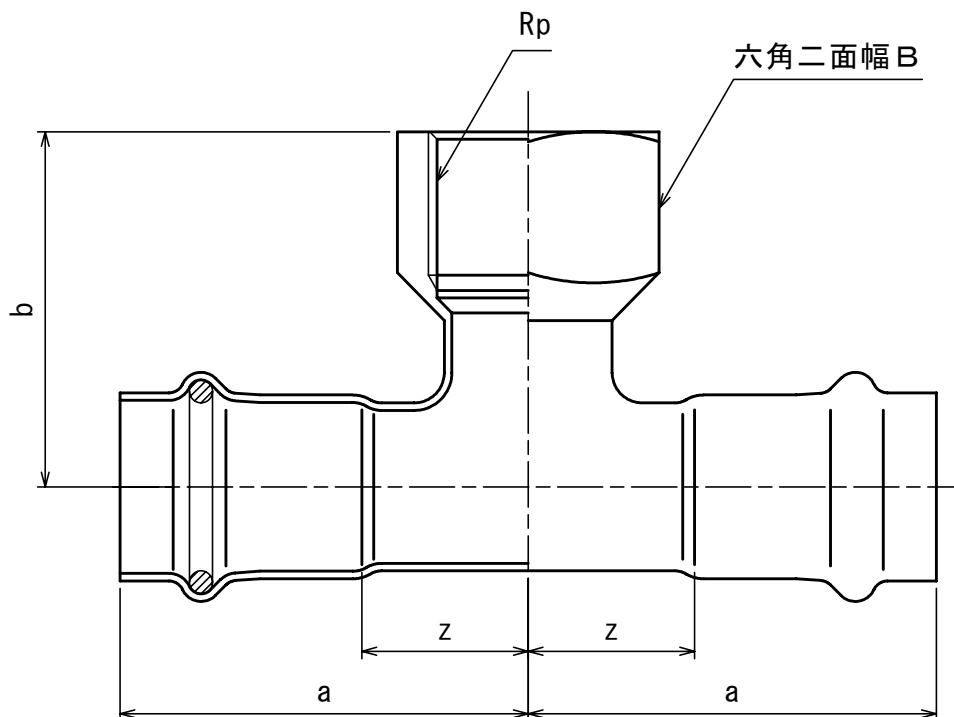
記号 呼び径 (Su)	a	b	z	B	Rp	
					呼び	ねじ山数 (25.4mmにつき)
13×1/2	55	48	27	26	1/2	14
20×3/4	66	57	34	30	3/4	14
20×1/2	66	55	34	26	1/2	14
25×1	78	67	42	41	1	11

ALL DIMENSIONS ARE IN MILLIMETERS.

尺 度 SCALE		品 名 DESCRIPTION		4	b寸法の見直し 寸法記号の見直し a2寸法訂正	H21.07.21	山藤 谷藤 山藤	
N. T. S		ダブルプレス 水栓エルボ		3		H20.02.01		
発行 ISSUED BY	作成 PREPARED BY			2		H17.07.28		
		改訂 Rev.	改訂内容 DESCRIPTION	発行 ISSUED BY	作成 PREPARED BY			
		寸法規格 DIMENSIONAL STANDARD		図面番号 DRAWING No.				
勅使川原		飯塚		SL-810				Rev. No. — 4

株式会社ベンカン・ジャパン

受注番号 Order No.		材料 Material	SUS 304	数量 Quantity	
-------------------	--	----------------	---------	----------------	--



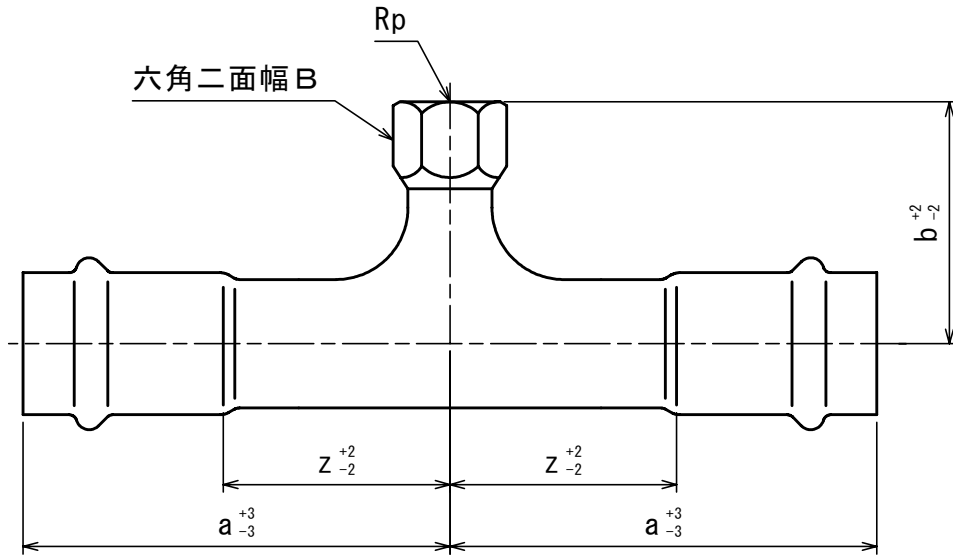
記号 呼び径 (Su)	a	b	z	B	Rp	
					呼び	ねじ山数 (25.4mmにつき)
13 × 1/2	45 ⁺² ₋₂	41 ⁺² ₋₂	17 ⁺¹ ₋₁	26	1/2	14
20 × 3/4	54 ⁺² ₋₂	47 ⁺² ₋₂	22 ⁺¹ ₋₁	30	3/4	14
20 × 1/2	54 ⁺² ₋₂	45 ⁺² ₋₂	22 ⁺¹ ₋₁	26	1/2	14
25 × 1	63 ⁺² ₋₂	54 ⁺² ₋₂	27 ⁺¹ ₋₁	41	1	11
25 × 1/2	63 ⁺² ₋₂	50 ⁺² ₋₂	27 ⁺¹ ₋₁	26	1/2	14
25 × 3/4	63 ⁺² ₋₂	52 ⁺² ₋₂	27 ⁺¹ ₋₁	30	3/4	14

ALL DIMENSIONS ARE IN MILLIMETERS.

尺度 SCALE		品名 DESCRIPTION							
N. T. S		ダブルプレス 水栓ティー		2 1		寸法記号の見直し Rev. 0をCADに複写			
発行 ISSUED BY				改訂 Rev.		改訂内容 DESCRIPTION		H20.02.01 H14.06.25	
作成 PREPARED BY								発行 ISSUED BY	
勅使川原		飯塚		寸法規格 DIMENSIONAL STANDARD		図面番号 DRAWING No.			
						SL-813			
						Rev. No. — 2			

株式会社ベンカン・ジャパン

受注番号 Order No.		材料 Material	SUS304	数量 Quantity	
-------------------	--	----------------	--------	----------------	--

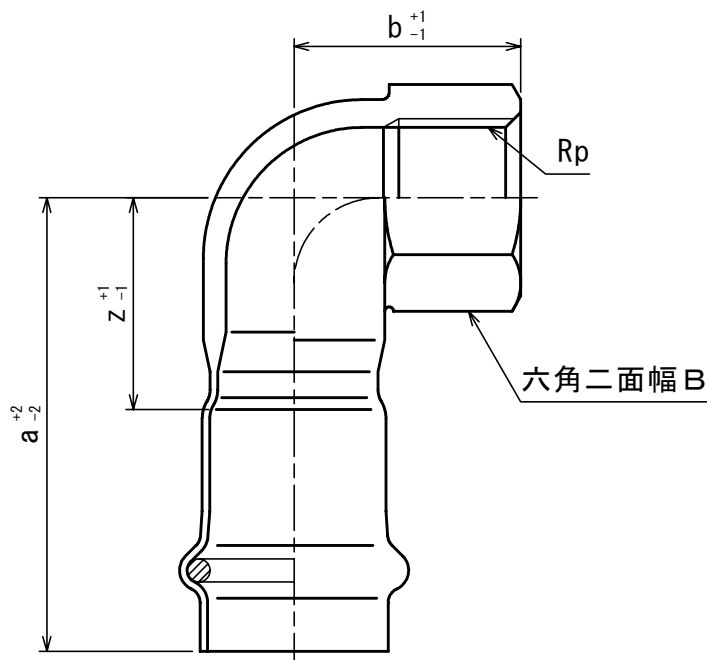


記号 呼び径 (Su)	a	b	z	B	Rp	
					呼び	ねじ山数 (25.4mmにつき)
30X1/2	113	64	60	26	1/2	14
40X1/2	121	66	60	26	1/2	14
50X1/2	119	70	51	26	1/2	14
60X1/2	131	78	53	26	1/2	14

ALL DIMENSIONS ARE IN MILLIMETERS.

尺度 SCALE		品名 DESCRIPTION						
N. T. S		ダブルプレス 水栓ティー		4 3	50Su寸法の見直し 寸法記号の見直し	H21.03.26 H20.02.01	山藤 谷藤	
発行 ISSUED BY	作成 PREPARED BY			改訂 Rev.	改訂内容 DESCRIPTION	発行 ISSUED BY	作成 PREPARED BY	
勅使川原	山藤			寸法規格 DIMENSIONAL STANDARD	図面番号 DRAWING No.	SL-903		
						Rev. No. — 4		

受注番号 Order No.		材料 Material	SUS 304	数量 Quantity	
-------------------	--	----------------	---------	----------------	--

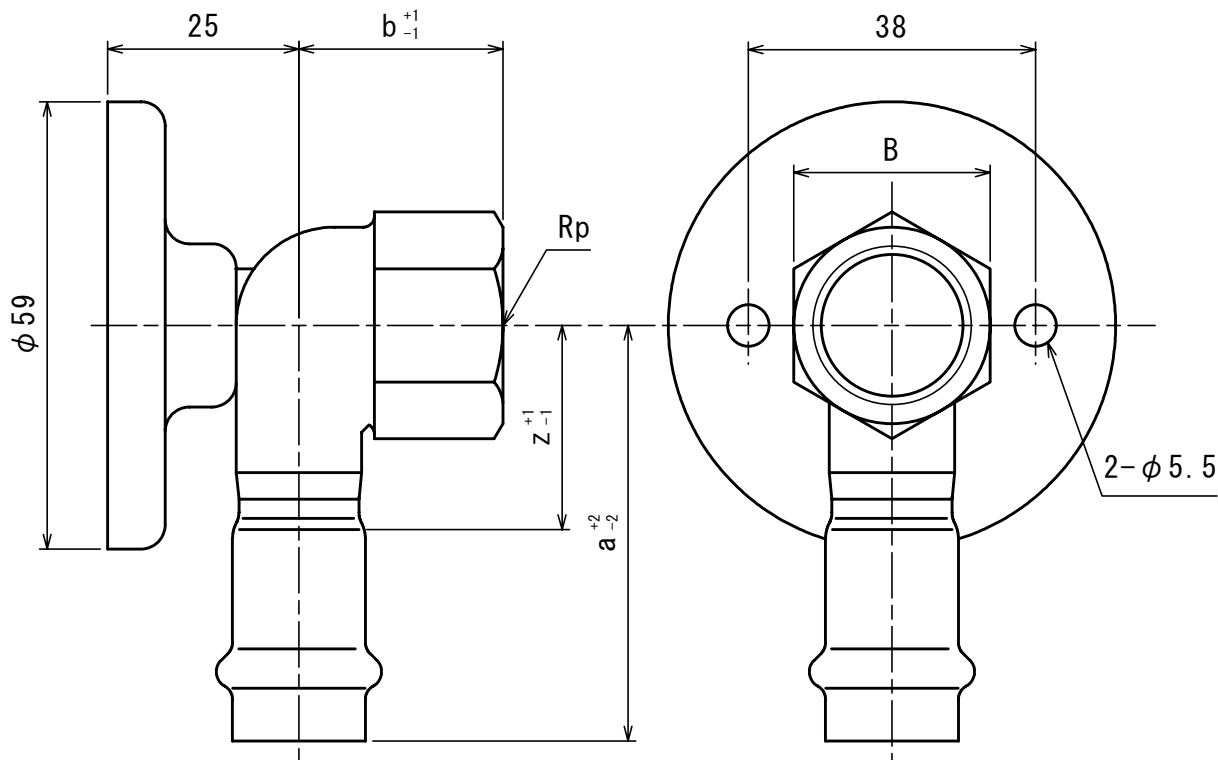


記号 呼び径 (Su)	a	b	z	B	Rp	
					呼び	ねじ山数 (25.4mmにつき)
13 × 1/2	55	27	27	26	1/2	14
20 × 3/4	65	35	33	32	3/4	14
20 × 1/2	60	30	28	26	1/2	14

ALL DIMENSIONS ARE IN MILLIMETERS.

尺 度 SCALE		品 名 DESCRIPTION						
N. T. S		ダブルプレス 水栓エルボショート		2	寸法記号の見直し Rev. 0をCADに複写	H20.02.01	谷藤	
発行 ISSUED BY	作成 PREPARED BY			1		改訂 Rev.	改訂内容 DESCRIPTION	発行 ISSUED BY
勅使川原	飯塚			寸法規格 DIMENSIONAL STANDARD		図面番号 DRAWING No.		
				SL-811			Rev. No. — 2	

受注番号 Order No.	材料 Material	SUS 304	数量 Quantity
-------------------	----------------	---------	----------------

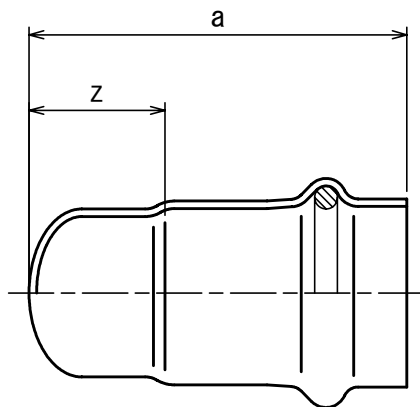


記号 呼び径 (Su)	a	b	z	B	Rp	
					呼び	ねじ山数 (25.4mmにつき)
13 × 1/2	55	27	27	26	1/2	14
20 × 1/2	60	30	28	26	1/2	14

ALL DIMENSIONS ARE IN MILLIMETERS.

尺 度 SCALE		品 名 DESCRIPTION		2	誤記訂正 (20x3/4削除)	H20. 12. 05	谷藤
N. T. S		ダブルプレス 座付水栓エルボショート		1	寸法記号の見直し	H20. 02. 01	谷藤
発行 ISSUED BY	作成 PREPARED BY			改訂 Rev.	改訂内容 DESCRIPTION	発行 ISSUED BY	作成 PREPARED BY
勅使川原	山藤 H14. 09. 11			寸法規格 DIMENSIONAL STANDARD	図面番号 DRAWING No.	SL-954	
						Rev. No.	2

受注番号 Order No.		材料 Material	SUS304	数量 Quantity	
-------------------	--	----------------	--------	----------------	--



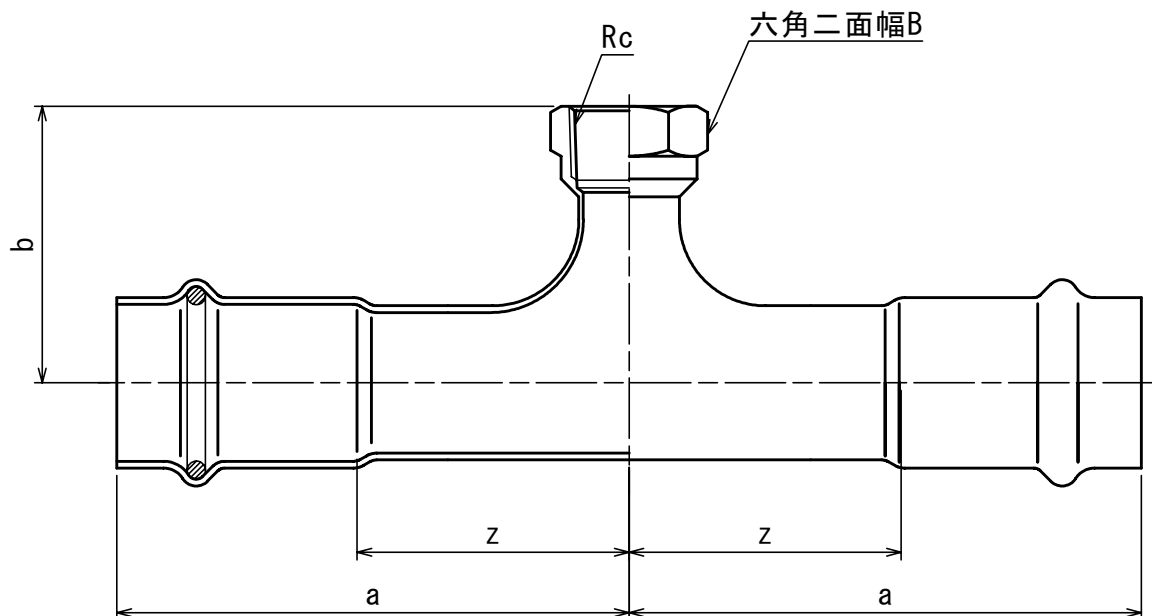
記号 呼び径 (Su)	a	z
13	38 ⁺² ₋₂	10 ⁺¹ ₋₁
20	50 ⁺² ₋₂	18 ⁺¹ ₋₁
25	56 ⁺² ₋₂	20 ⁺¹ ₋₁
30	80 ⁺³ ₋₃	27 ⁺² ₋₂
40	92 ⁺³ ₋₃	31 ⁺² ₋₂
50	102 ⁺³ ₋₃	34 ⁺² ₋₂
60	117 ⁺³ ₋₃	39 ⁺² ₋₂

ALL DIMENSIONS ARE IN MILLIMETERS.

尺 度 SCALE	品 名 DESCRIPTION	5	寸法記号の見直し	H20.02.01	谷 藤
N. T. S	ダブルプレス キャップ	4	z寸法修正	H19.06.20	谷 藤
		3	大径a寸法変更	H18.12.12	谷 藤
発行 ISSUED BY	作成 PREPARED BY	2	60Suを追加	H16.06.30	山 藤
勅使川原	飯塚	改訂 Rev.	改訂内容 DESCRIPTION	発行 ISSUED BY	作成 PREPARED BY
		寸法規格 DIMENSIONAL STANDARD	図面番号 DRAWING No.	Rev. No.	
			SL-816	— 5	

株式会社ベンカン・ジャパン

受注番号 Order No.		材料 Material	SUS 304	数量 Quantity	
-------------------	--	----------------	---------	----------------	--



記号 呼び径 (Su)	a	b	z	B	Rc	
					呼び	ねじ山数 (25.4mmにつき)
30 × 3/4	113 ⁺³ ₋₃	61 ⁺² ₋₂	60 ⁺² ₋₂	30	3/4	14
40 × 3/4	121 ⁺³ ₋₃	63 ⁺² ₋₂	60 ⁺² ₋₂	30	3/4	14
50 × 3/4	119 ⁺³ ₋₃	67 ⁺² ₋₂	51 ⁺² ₋₂	30	3/4	14
60 × 3/4	131 ⁺³ ₋₃	75 ⁺² ₋₂	53 ⁺² ₋₂	30	3/4	14

ALL DIMENSIONS ARE IN MILLIMETERS.

尺度 SCALE		品名 DESCRIPTION						
N. T. S		ダブルプレス 雌アダプタ付ティー		改訂 Rev.	改訂内容 DESCRIPTION	発行 ISSUED BY	作成 PREPARED BY	
発行 ISSUED BY	作成 PREPARED BY			寸法 DIMENSIONAL	規格 STANDARD	図面番号 DRAWING No.		
垣上	保坂 H20.12.16					SL-1389		Rev. No. — 0

株式会社ベンカン・ジャパン