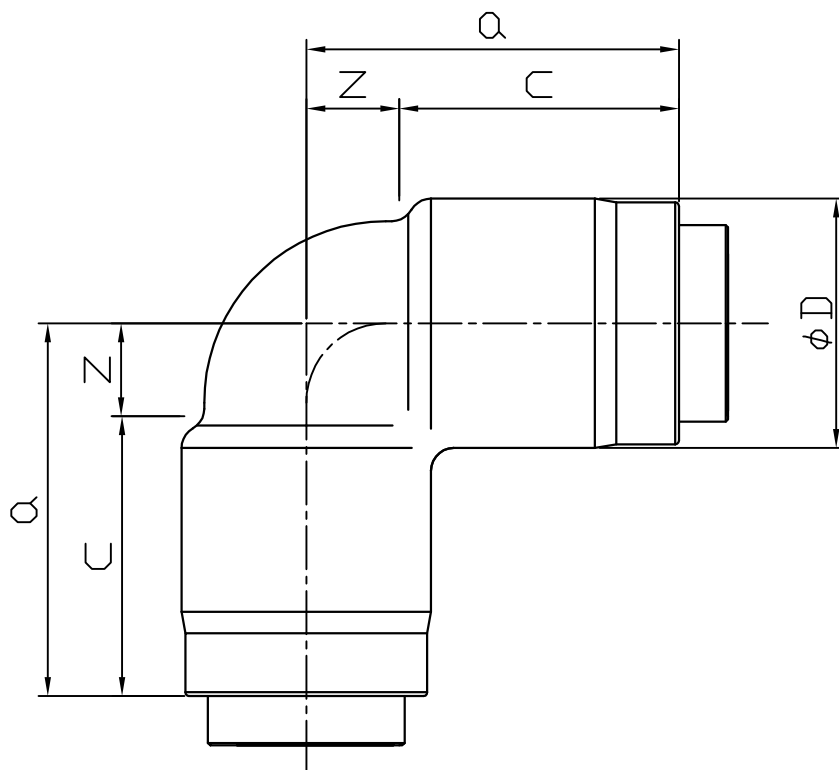


【製品名・図番対応表】

2011年2月18日

製品名	材質	寸法	図番	備考
EGジョイント				
90E	SCS13	13	SEG-0010-2	07.01.11 φDを追記
	SCS13	20	SEG-0010-2	07.01.11 φDを追記
	SCS13	25	SEG-0010-2	07.01.11 φDを追記
	SCS13	30	SEG-0010-2	07.01.11 φDを追記
	SCS13	40	SEG-0150-3	07.09.26 a,z寸法を修正
	SCS13	50	SEG-0150-3	07.09.26 a,z寸法を修正
45E	SCS13	13	SEG-0020-2	07.01.11 φDを追記
	SCS13	20	SEG-0020-2	07.01.11 φDを追記
	SCS13	25	SEG-0020-2	07.01.11 φDを追記
	SCS13	30	SEG-0020-2	07.01.11 φDを追記
	SCS13	40	SEG-0160-2	07.09.20 50Suを追記
	SCS13	50	SEG-0160-2	07.09.20 50Suを追記
S	SCS13	13	SEG-0030-2	07.01.11 φDを追記
	SCS13	20	SEG-0030-2	07.01.11 φDを追記
	SCS13	25	SEG-0030-2	07.01.11 φDを追記
	SCS13	30	SEG-0030-2	07.01.11 φDを追記
	SCS13	40	SEG-0170-2	07.09.20 50Suを追記
	SCS13	50	SEG-0170-2	07.09.20 50Suを追記
R	SCS13	20×13	SEG-0040-3	07.09.26 a,z寸法を修正
	SCS13	25×13	SEG-0040-3	07.09.26 a,z寸法を修正
	SCS13	25×20	SEG-0040-3	07.09.26 a,z寸法を修正
	SCS13	30×20	SEG-0040-3	07.09.26 a,z寸法を修正
	SCS13	30×25	SEG-0040-3	07.09.26 a,z寸法を修正
	SCS13	40×20	SEG-0180-3	07.09.26 a,z寸法を修正
	SCS13	40×25	SEG-0180-3	07.09.26 a,z寸法を修正
	SCS13	40×30	SEG-0180-3	07.09.26 a,z寸法を修正
	SCS13	50×20	SEG-0180-3	07.09.26 a,z寸法を修正
	SCS13	50×25	SEG-0180-3	07.09.26 a,z寸法を修正
	SCS13	50×30	SEG-0180-3	07.09.26 a,z寸法を修正
	SCS13	50×40	SEG-0180-3	07.09.26 a,z寸法を修正
T	SCS13	13	SEG-0050-2	07.01.11 φD1,2を追記
	SCS13	20	SEG-0050-2	07.01.11 φD1,2を追記
	SCS13	20×13	SEG-0050-2	07.01.11 φD1,2を追記
	SCS13	25	SEG-0050-2	07.01.11 φD1,2を追記
	SCS13	25×13	SEG-0050-2	07.01.11 φD1,2を追記
	SCS13	25×20	SEG-0050-2	07.01.11 φD1,2を追記
	SCS13	30	SEG-0050-2	07.01.11 φD1,2を追記
	SCS13	30×20	SEG-0050-2	07.01.11 φD1,2を追記
	SCS13	30×25	SEG-0050-2	07.01.11 φD1,2を追記
	SCS13	40	SEG-0190-3	07.09.26 b,z2寸法を修正
	SCS13	40×20	SEG-0190-3	07.09.26 b,z2寸法を修正
	SCS13	40×25	SEG-0190-3	07.09.26 b,z2寸法を修正
	SCS13	40×30	SEG-0190-3	07.09.26 b,z2寸法を修正
	SCS13	50	SEG-0190-3	07.09.26 b,z2寸法を修正
	SCS13	50×20	SEG-0190-3	07.09.26 b,z2寸法を修正
	SCS13	50×25	SEG-0190-3	07.09.26 b,z2寸法を修正
	SCS13	50×30	SEG-0190-3	07.09.26 b,z2寸法を修正
	SCS13	50×40	SEG-0190-3	07.09.26 b,z2寸法を修正
ASオス	SCS13	13×1/2	SEG-0060-3	07.01.11 φDを追記
	SCS13	20×1/2	SEG-0060-3	07.01.11 φDを追記
	SCS13	20×3/4	SEG-0060-3	07.01.11 φDを追記
	SCS13	25×1	SEG-0060-3	07.01.11 φDを追記
	SCS13	30×1	SEG-0060-3	07.01.11 φDを追記

受注番号 Order No.		材料 Material	SCS13 ナイロン66GF30	数量 Quantity	
-------------------	--	----------------	---------------------	----------------	--



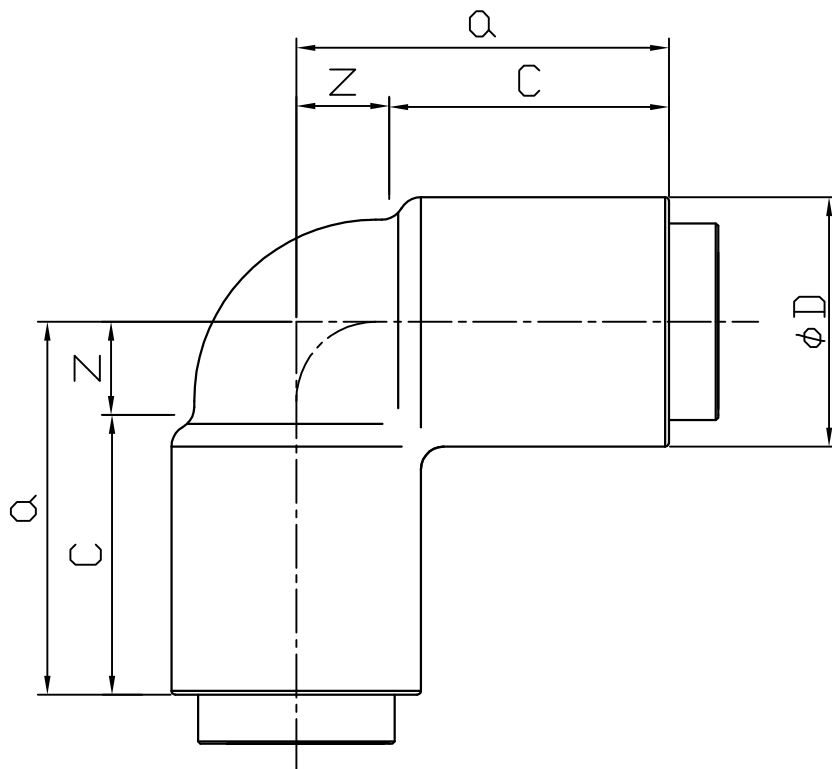
記号 呼び径 (Su)	Q	Z	C	φD
13Su	44	9	35	27
20Su	49	12	37	33
25Su	54	15	39	40
30Su	61	18	43	47

ALL DIMENSIONS ARE IN MILLIMETERS.

尺度 SCALE		品名 DESCRIPTION					
N.T.S		EGジョイント 90°エルボ		2 1	外径寸法φDを追記 30Suを追加	H19.01.11 H18.07.14	谷藤 谷藤
発行 ISSUED BY	作成 PREPARED BY			改訂 Rev.	改訂内容 DESCRIPTION	発行 ISSUED BY	作成 PREPARED BY
勅使 川原	谷 藤 H18.07.14			寸法 DIMENSIONAL	規格 STANDARD	図面番号 DRAWING No.	
						SEG-0010 Rev.No. - 2	

株式会社ベンカン・ジャパン

受注番号 Order No.		材料 Material	SCS13 ナイロン66GF30	数量 Quantity	
-------------------	--	----------------	---------------------	----------------	--

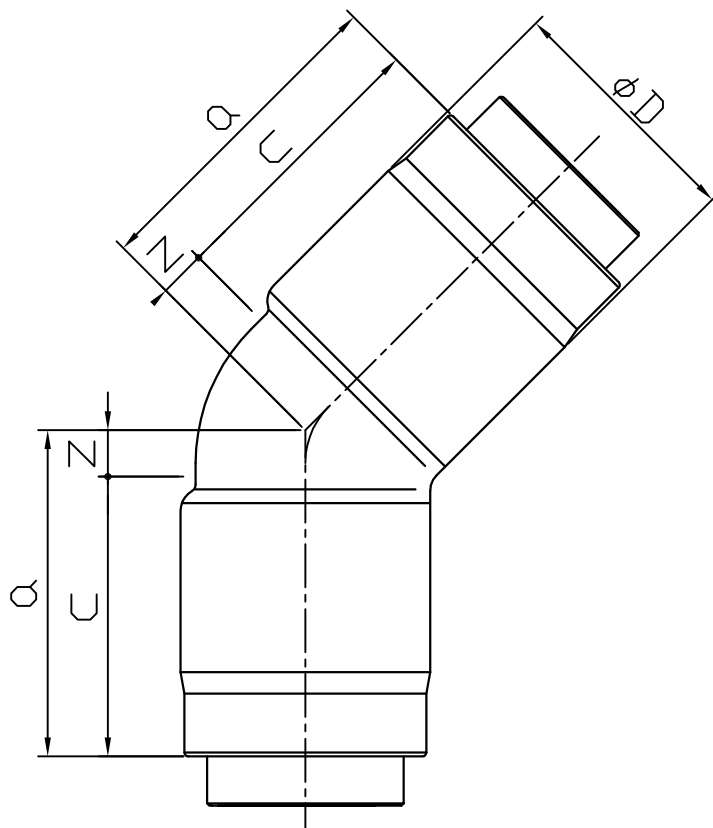


記号 呼び径 (Su)	a	z	c	φD
40Su	70	22	48	57
50Su	76	26	50	63

ALL DIMENSIONS ARE IN MILLIMETERS.

尺度 SCALE		品名 DESCRIPTION		3	a, z寸法を修正 50Suを追加 外径寸法φDを追記	H19.09.26	谷藤
N.T.S		EGジョイント 90°エルボ		2		H19.09.20	谷藤
発行 ISSUED BY	作成 PREPARED BY			改訂 Rev.	改訂内容 DESCRIPTION	発行 ISSUED BY	作成 PREPARED BY
勅使川原	谷藤 H18.07.13			寸法 DIMENSIONAL	規格 STANDARD	図面番号 DRAWING No.	
				SEG-0150		- 3	

受注番号 Order No.		材料 Material	SCS13 ナイロン66GF30	数量 Quantity	
-------------------	--	----------------	---------------------	----------------	--



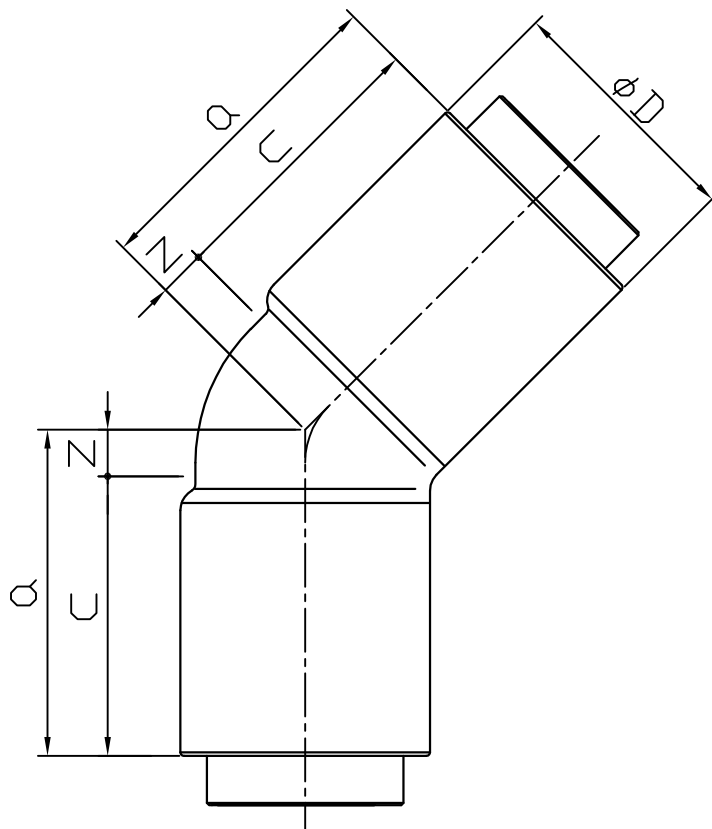
記号 呼び径(Su)	Q	Z	C	φD
13Su	40	5	35	27
20Su	43	6	37	33
25Su	46	7	39	40
30su	52	9	43	47

ALL DIMENSIONS ARE IN MILLIMETERS.

尺度 SCALE		品名 DESCRIPTION		2 1		外径寸法φDを追記 30Suを追加		H19.01.11 H18.07.14		谷藤 谷藤	
N.T.S		EGジョイント 45°エルボ		改訂 Rev.		改訂内容 DESCRIPTION		発行 ISSUED BY		作成 PREPARED BY	
発行 ISSUED BY				寸法 DIMENSIONAL		規格 STANDARD		図面番号 DRAWING No.			
勅使川原								SEG-0020		Rev.No. - 2	
作成 PREPARED BY		谷藤 H18.07.14									

株式会社ベンカン・ジャパン

受注番号 Order No.		材料 Material	SCS13 ナイロン66GF30	数量 Quantity	
-------------------	--	----------------	---------------------	----------------	--



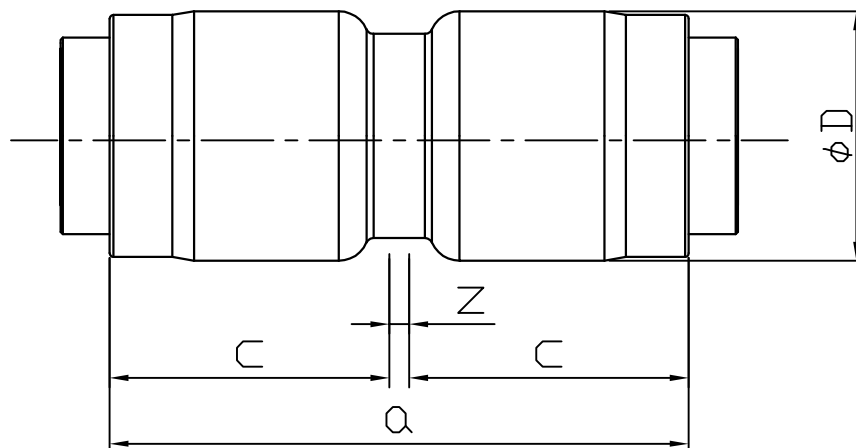
記号 呼び径(Su)	a	Z	C	φD
40Su	59	11	48	57
50Su	62	12	50	63

ALL DIMENSIONS ARE IN MILLIMETERS.

尺度 SCALE		品名 DESCRIPTION		2	50Suを追記	H19.09.20	谷藤
N.T.S		EGジョイント		1	外径寸法φDを追記	H19.01.11	谷藤
発行 ISSUED BY	作成 PREPARED BY	45°エルボ		改訂 Rev.	改訂内容 DESCRIPTION	発行 ISSUED BY	作成 PREPARED BY
勅使川原	谷藤 H18.07.13	寸法 DIMENSIONAL	規格 STANDARD	図面番号 DRAWING No.		Rev.No.	
				SEG-0160		- 2	

株式会社ベンカン・ジャパン

受注番号 Order No.		材料 Material	SCS13 ナイロン66GF30	数量 Quantity	
-------------------	--	----------------	---------------------	----------------	--



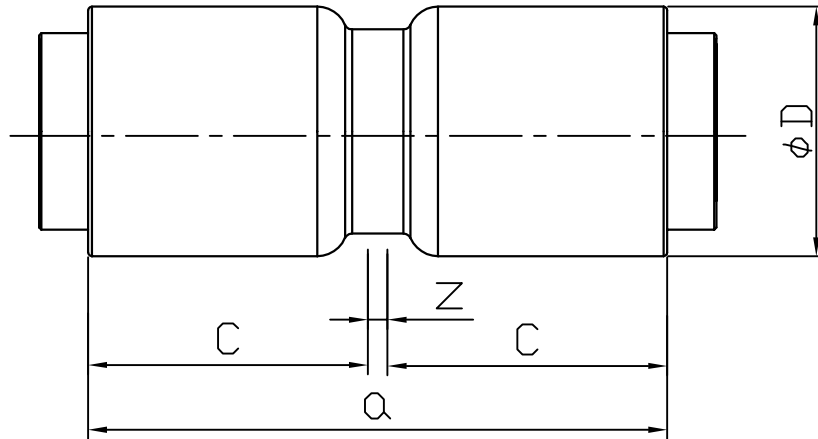
記号 呼び径(Su)	Q	Z	C	φD
13Su	73	3	35	27
20Su	77	3	37	33
25Su	81	3	39	40
30Su	89	3	43	47

ALL DIMENSIONS ARE IN MILLIMETERS.

尺度 SCALE		品名 DESCRIPTION		2 1	外径寸法φDを追記 30Suを追加	H19.01.11 H18.07.14	谷藤 谷藤
N.T.S		EGジョイント ソケット					
発行 ISSUED BY	作成 PREPARED BY			改訂 Rev.	改訂内容 DESCRIPTION	発行 ISSUED BY	作成 PREPARED BY
勅使川原	谷藤 H18.07.14			寸法 DIMENSIONAL	規格 STANDARD	図面番号 DRAWING No.	
						SEG-0030 - 2 Rev.No.	

株式会社ベンカン・ジャパン

受注番号 Order No.		材料 Material	SCS13 ナイロン66GF30	数量 Quantity	
-------------------	--	----------------	---------------------	----------------	--



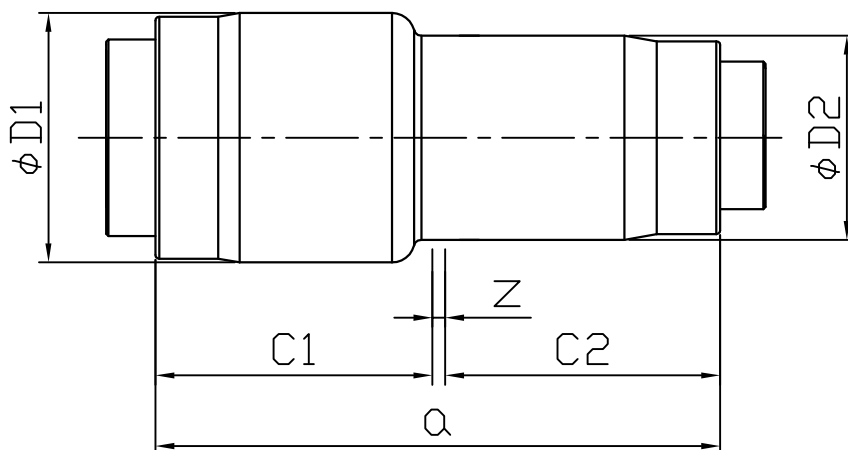
記号 呼び径(Su)	Q	Z	C	φD
40Su	99	3	48	57
50Su	103	3	50	63

ALL DIMENSIONS ARE IN MILLIMETERS.

尺度 SCALE		品名 DESCRIPTION							
N.T.S		EGジョイント ソケット		2	50Suを追記 外径寸法φDを追記		H19.09.20	谷藤	
発行 ISSUED BY	作成 PREPARED BY	改訂 Rev.	改訂内容 DESCRIPTION	発行 ISSUED BY	作成 PREPARED BY				
勅使川原	谷藤 H18.07.13	寸法 DIMENSIONAL	規格 STANDARD	図面番号 DRAWING No.					
				SEG-0170		Rev.No. 2			

株式会社ベンカン・ジャパン

受注番号 Order No.		材料 Material	SCS13 ナイロン66GF30	数量 Quantity	
-------------------	--	----------------	---------------------	----------------	--



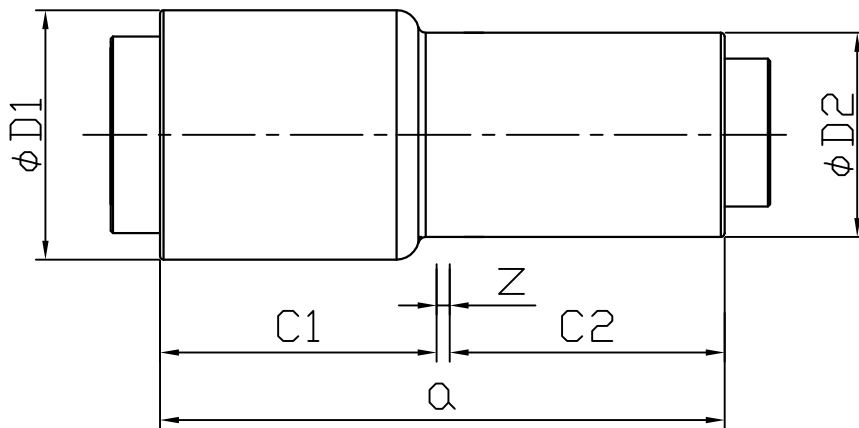
記号 呼び径(Su)	Q	Z	C1	C2	φD1	φD2
20Su×13Su	74	2	37	35	33	27
25Su×13Su	76	2	39	35	40	27
25Su×20Su	78	2	39	37	40	33
30Su×20Su	82	2	43	37	47	33
30Su×25Su	84	2	43	39	47	40

ALL DIMENSIONS ARE IN MILLIMETERS.

尺度 SCALE	品名 DESCRIPTION	3 2 1	α, z寸法を修正 外径寸法φDを追記 30Suを追加	H19.09.26 H19.01.11 H18.07.14	谷藤 谷藤 谷藤
N.T.S	EGジョイント レジュース	改訂 Rev.	改訂内容 DESCRIPTION	発行 ISSUED BY	作成 PREPARED BY
発行 ISSUED BY		寸法 DIMENSIONAL	規格 STANDARD	図面番号 DRAWING No.	
勅使川原				SEG-0040	Rev.No. - 3
作成 PREPARED BY	谷藤 H18.07.14				

株式会社ベンカン・ジャパン

受注番号 Order No.		材料 Material	SCS13 ナイロン66GF30	数量 Quantity	
-------------------	--	----------------	---------------------	----------------	--

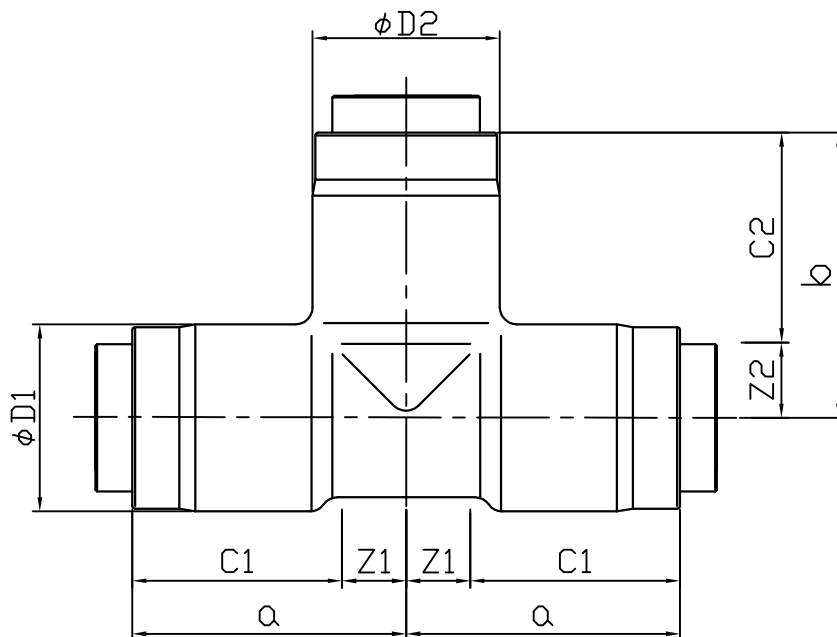


記号 呼び径(Su)	Q	Z	C1	C2	φD1	φD2
40Su×20Su	87	2	48	37	57	33
40Su×25Su	89	2	48	39	57	40
40Su×30Su	93	2	48	43	57	47
50Su×20Su	89	2	50	37	63	33
50Su×25Su	91	2	50	39	63	40
50Su×30Su	95	2	50	43	63	47
50Su×40Su	100	2	50	48	63	57

ALL DIMENSIONS ARE IN MILLIMETERS.

尺度 SCALE	品名 DESCRIPTION	3	α, Z寸法を修正 50Suを追記 外径寸法φDを追記	H19.09.26	谷藤	
N.T.S	EGジョイント レジューサ	2		H19.09.20	谷藤	
発行 ISSUED BY		作成 PREPARED BY	改訂 Rev.	改訂内容 DESCRIPTION	発行 ISSUED BY	作成 PREPARED BY
勅使川原		谷藤 H18.07.13	寸法 DIMENSIONAL	規格 STANDARD	図面番号 DRAWING No.	Rev.No.
				SEG-0180 - 3		

受注番号 Order No.		材料 Material	SCS13 ナイロン66GF30	数量 Quantity	
-------------------	--	----------------	---------------------	----------------	--



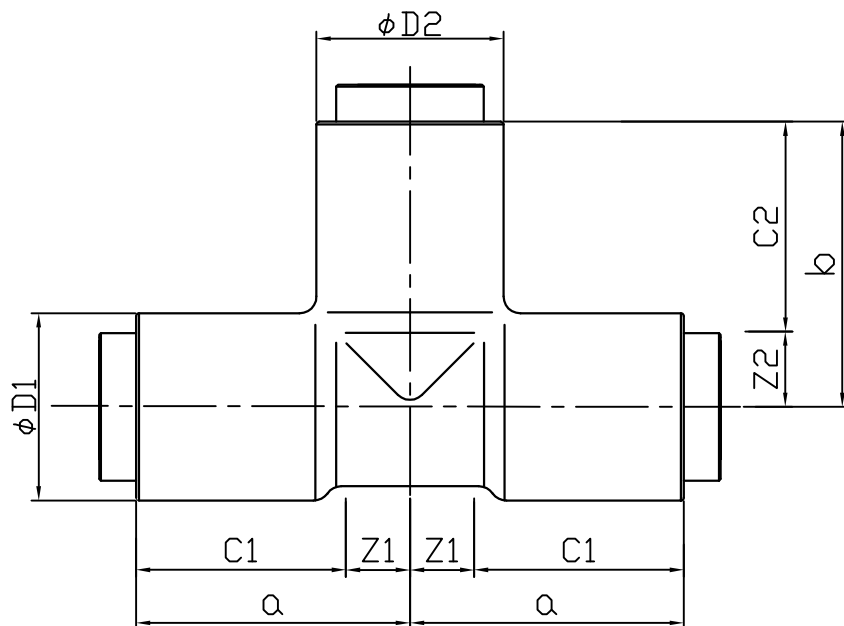
記号 呼び径(Su)	Q	b	Z1	Z2	C1	C2	φD1	φD2
13Su	43	45	8	10	35	35	27	27
20Su	48	50	11	13	37	37	33	33
20Su×13Su	45	48	8	13	37	35	33	27
25Su	54	55	15	16	39	39	40	40
25su×13Su	47	51	8	16	39	35	40	27
25Su×20su	48	53	9	16	39	37	40	33
30Su	61	62	18	19	43	43	47	47
30su×20Su	52	57	9	20	43	37	47	33
30su×25Su	58	58	15	19	43	39	47	40

ALL DIMENSIONS ARE IN MILLIMETERS.

尺度 SCALE		品名 DESCRIPTION		2 1		外径寸法φD1,2を追記 30Suを追加		H19.01.11 H18.07.14		谷藤 谷藤	
N.T.S		EGジョイント ティー		改訂 Rev.		改訂内容 DESCRIPTION		発行 ISSUED BY		作成 PREPARED BY	
発行 ISSUED BY				寸法 DIMENSIONAL		規格 STANDARD		図面番号 DRAWING No.			
勅使川原		谷藤 H18.07.14						SEG-0050		Rev.No. - 2	

株式会社ベンカン・ジャパン

受注番号 Order No.		材料 Material	SCS13 ナイロン66GF30	数量 Quantity	
-------------------	--	----------------	---------------------	----------------	--

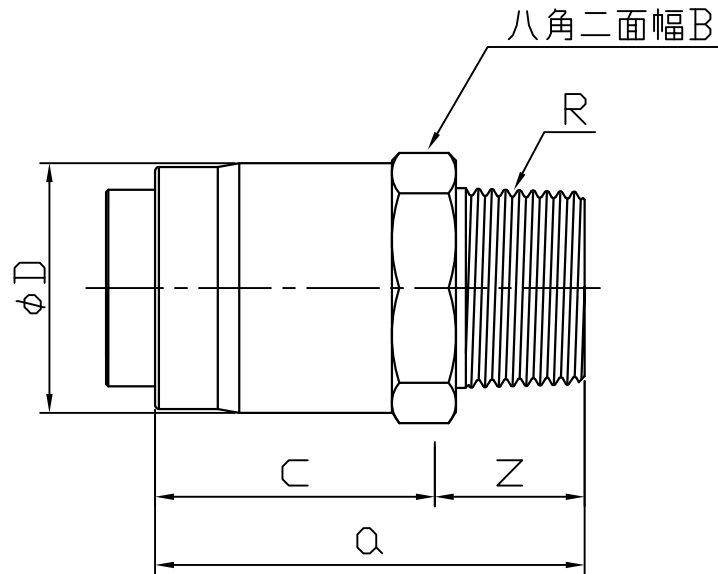


記号 呼び径(Su)	Q	b	Z1	Z2	C1	C2	$\phi D1$	$\phi D2$
40Su	69	71	21	23	48	48	57	57
40Su×20Su	57	60	9	23	48	37	57	33
40Su×25Su	63	62	15	23	48	39	57	40
40Su×30Su	66	66	18	23	48	43	57	47
50Su	74	76	24	26	50	50	63	63
50Su×20Su	59	63	9	26	50	37	63	33
50Su×25Su	65	65	15	26	50	39	63	40
50Su×30Su	68	69	18	26	50	43	63	47
50Su×40Su	72	74	22	26	50	48	63	57

ALL DIMENSIONS ARE IN MILLIMETERS.

尺度 SCALE	品名 DESCRIPTION	3 2 1	b, z2寸法を修正 50Suを追記 外径寸法 $\phi D1, 2$ を追記	H19.09.26 H19.09.20 H19.01.11	谷藤 谷藤 谷藤
N.T.S	EGジョイント ティー	改訂 Rev.	改訂内容 DESCRIPTION	発行 ISSUED BY	作成 PREPARED BY
発行 ISSUED BY		作成 PREPARED BY	寸法 DIMENSIONAL	規格 STANDARD	図面番号 DRAWING No.
勅使川原	谷藤 H18.07.13			SEG-0190 - 3	

受注番号 Order No.		材料 Material	SCS13 ナイロン66GF30	数量 Quantity	
-------------------	--	----------------	---------------------	----------------	--



記号 呼び径(Su)	Q	Z	C	R	B	φD
13Su×1/2	53	18	35	1/2	27	27
20Su×1/2	55	18	37	1/2	33	33
20Su×3/4	57	20	37	3/4	33	33
25Su×1	62	23	39	1	40	40
30Su×1	65	22	43	1	46	47
30Su×1・1/4	68	25	43	1・1/4	47	47

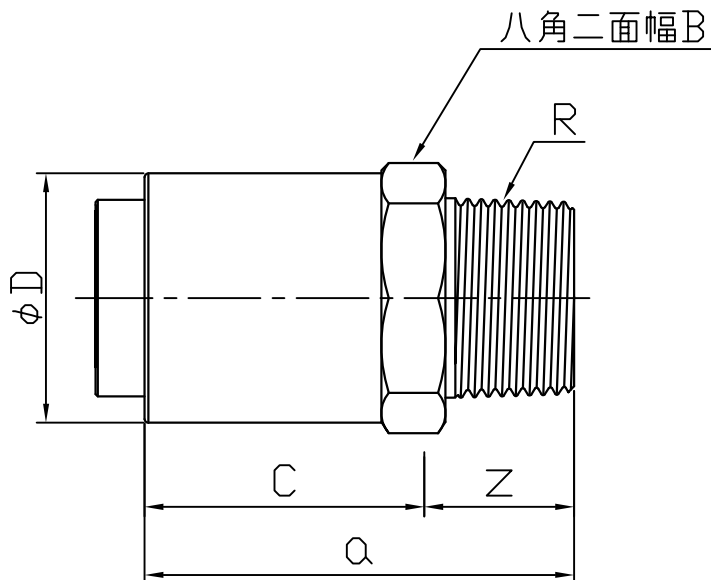
※ネジはJISB0203の管用テーパおねじに準拠

ALL DIMENSIONS ARE IN MILLIMETERS.

尺度 SCALE		品名 DESCRIPTION		3	外径寸法φDを追記 30Su,八角二面幅表記追加 ネジサイズ表記追加	H19.01.11	谷藤 谷藤 木下
N.T.S		EGジョイント 雄アダプタ付ソケット		2		H18.07.14	
発行 ISSUED BY	作成 PREPARED BY			改訂 Rev.	改訂内容 DESCRIPTION	発行 ISSUED BY	作成 PREPARED BY
勅使川原	谷藤 H18.07.14			寸法 DIMENSIONAL	規格 STANDARD	図面番号 DRAWING No.	
				SEG-0060		Rev.No.	3

株式会社ベンカン・ジャパン

受注番号 Order No.		材料 Material	SCS13 ナイロン66GF30	数量 Quantity	
-------------------	--	----------------	---------------------	----------------	--



記号 呼び径(Su)	Q	Z	C	R	B	φD
40Su×1・1/4	73	25	48	1・1/4	57	57
40Su×1・1/2	73	25	48	1・1/2	57	57
50Su×1・1/2	76	26	50	1・1/2	63	63
50Su×2	80	30	50	2	63	63

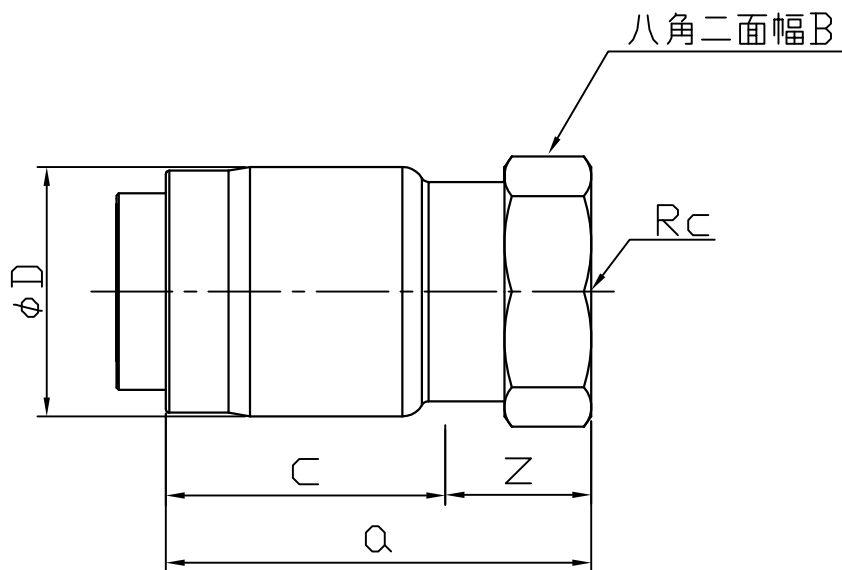
※ネジはJISB0203の管用テーパおねじに準拠

ALL DIMENSIONS ARE IN MILLIMETERS.

尺度 SCALE	品名 DESCRIPTION	3 2 1	q, z寸法を修正 50Suを追記 外径寸法φDを追記	H19.09.26 H19.09.20 H19.01.11	谷藤 谷藤 谷藤
N.T.S	EGジョイント 雄アダプタ付ソケット	改訂 Rev.	改訂内容 DESCRIPTION	発行 ISSUED BY	作成 PREPARED BY
発行 ISSUED BY		作成 PREPARED BY	寸法 DIMENSIONAL	規格 STANDARD	図面番号 DRAWING No.
勅使川原		谷藤 H18.07.13			SEG-0200

株式会社ベンカン・ジャパン

受注番号 Order No.		材料 Material	SCS13 ナイロン66GF30	数量 Quantity	
-------------------	--	----------------	---------------------	----------------	--



記号 呼び径(Su)	Q	Z	C	Rc	B	φD
13Su×1/2	53	18	35	1/2	25	27
20Su×1/2	53	16	37	1/2	27	33
20Su×3/4	56	19	37	3/4	33	33
25Su×1	61	22	39	1	38	40
30Su×1	63	20	43	1	38	47
30Su×1・1/4	68	25	43	1・1/4	46	47

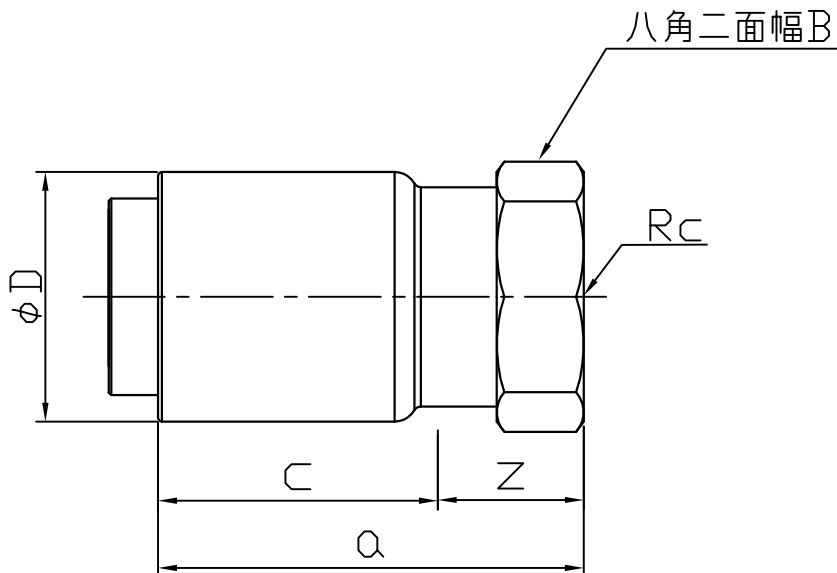
※ネジはJISB0203の管用テーパめねじに準拠

ALL DIMENSIONS ARE IN MILLIMETERS.

尺度 SCALE		品名 DESCRIPTION		3	外径寸法φDを追記 30Su,八角二面幅表記追加 ネジサイズ表記追加	H19.01.11	谷藤 谷藤 木下
N.T.S		EGジョイント 雌アダプタ付ソケット		2		H18.07.14	
発行 ISSUED BY	作成 PREPARED BY			改訂 Rev.	改訂内容 DESCRIPTION	発行 ISSUED BY	作成 PREPARED BY
勅使川原	谷藤 H18.07.14			寸法 DIMENSIONAL	規格 STANDARD	図面番号 DRAWING No.	
				SEG-0070		Rev.No.	3

株式会社ベンカン・ジャパン

受注番号 Order No.		材料 Material	SCS13 ナイロン66GF30	数量 Quantity	
-------------------	--	----------------	---------------------	----------------	--



記号 呼び径(Su)	Q	Z	C	Rc	B	φD
40Su×1・1/4	71	23	48	1・1/4	46	57
40Su×1・1/2	73	25	48	1・1/2	54	57
50Su×1・1/2	73	23	50	1・1/2	54	63
50Su×2	79	29	50	2	66	63

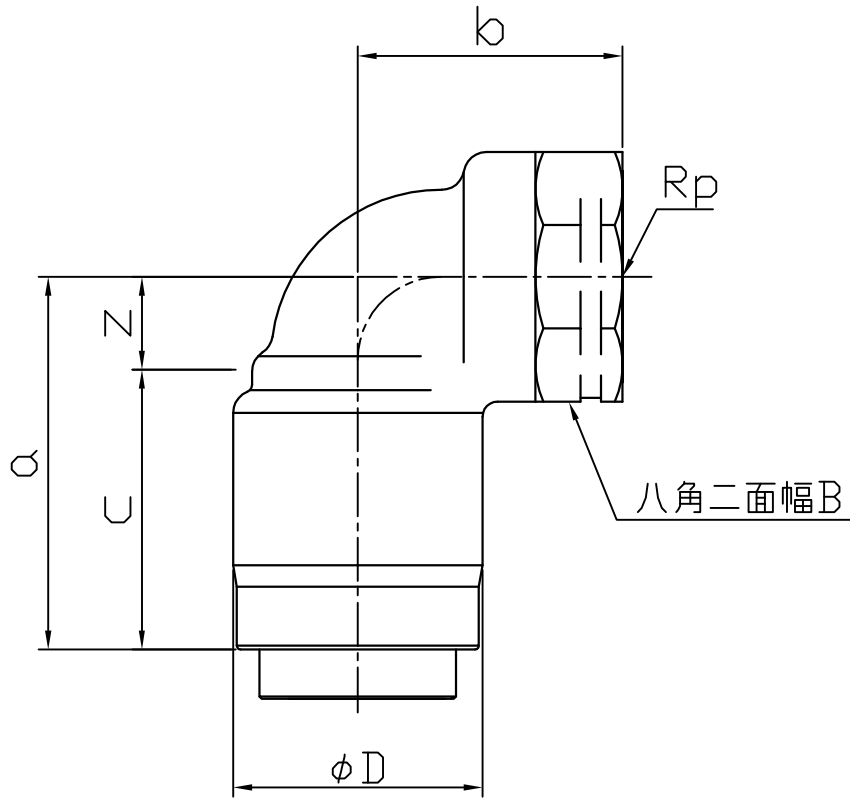
※ネジはJISB0203の管用テーパめねじに準拠

ALL DIMENSIONS ARE IN MILLIMETERS.

尺度 SCALE	品名 DESCRIPTION	3 2 1	q,z寸法を修正 50Suを追記 外径寸法φDを追記	H19.09.26 H19.09.20 H19.01.11	谷藤 谷藤 谷藤
N.T.S	EGジョイント 雌アダプタ付ソケット	改訂 Rev.	改訂内容 DESCRIPTION	発行 ISSUED BY	作成 PREPARED BY
発行 ISSUED BY		寸法 DIMENSIONAL	規格 STANDARD	図面番号 DRAWING No.	
勅使川原				SEG-0210	
作成 PREPARED BY	谷藤 H18.07.13			Rev.No.	- 3

株式会社ベンカン・ジャパン

受注番号 Order No.		材料 Material	SCS13 ナイロン66GF30	数量 Quantity	
-------------------	--	----------------	---------------------	----------------	--



記号 呼び径(Su)	Q	b	Z	C	Rp	B	φD
13Su×1/2	45	30	10	35	1/2	25	27
20Su×1/2	46	30	9	37	1/2	25	33
20Su×3/4	49	35	12	37	3/4	33	33
25Su×1	54	36	15	39	1	38	40

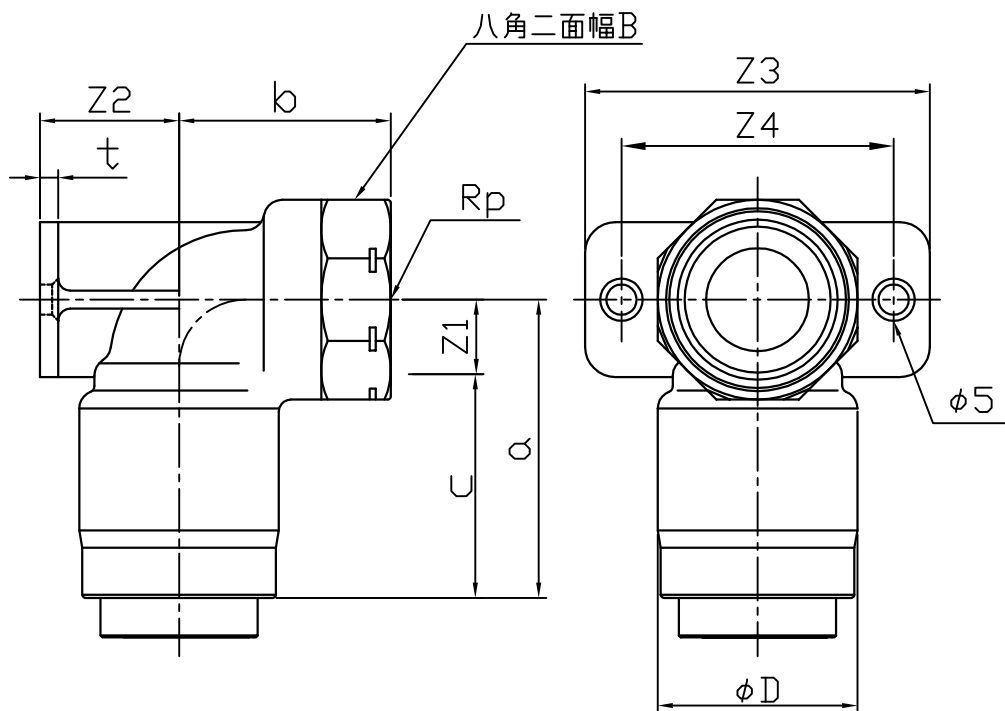
※ネジはJISB0203の管用平行めねじに準拠

ALL DIMENSIONS ARE IN MILLIMETERS.

尺度 SCALE	品名 DESCRIPTION	5 4 3 2 1	25Su×1を追記 外径寸法φDを追記 八角方向変更 22.5°回転,一部溝無し 八角二面幅表記追加 ネジサイズ表記、八角溝追加	H19.06.12 H19.01.11 H19.01.09 H18.07.14 H17.12.05	谷藤 谷藤 谷藤 谷藤 木下
N.T.S	EGジョイント 水栓エルボ	改訂 Rev.	改訂内容 DESCRIPTION	発行 ISSUED BY	作成 PREPARED BY
発行 ISSUED BY		勅使川原	作成 PREPARED BY	谷藤 H18.07.14	
寸法 DIMENSIONAL		規格 STANDARD	図面番号 DRAWING No.	Rev.No.	
			SEG-0080	- 5	

株式会社ベンカン・ジャパン

受注番号 Order No.		材料 Material	SCS13 ナイロン66GF30	数量 Quantity	
-------------------	--	----------------	---------------------	----------------	--



記号 呼び径 (Su)	a	b	Z1	Z2	Z3	Z4	c	t	Rp	B	φD
13Su×1/2	45	30	10	22	53	41	35	5	1/2	25	27
20Su×1/2	46	30	9	23	53	41	37	5	1/2	25	33
20Su×3/4	49	35	12	23	57	45	37	5	3/4	33	33

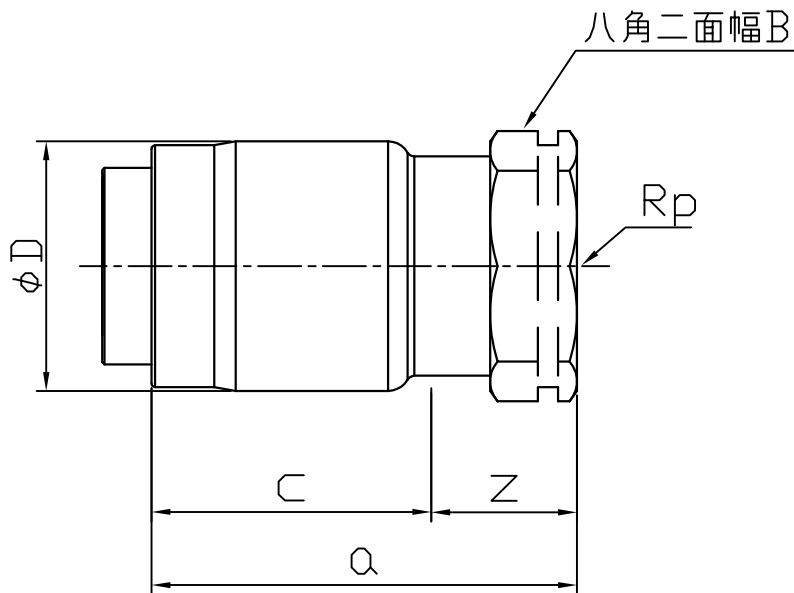
※ネジはJISB0203の管用平行めねじに準拠

ALL DIMENSIONS ARE IN MILLIMETERS.

尺度 SCALE		品名 DESCRIPTION		4 3 2 1	外径寸法φDを追記 八角方向変更 22.5°回転,一部溝無し 八角二面幅表記追加 ネジサイズ表記、八角溝追加	H19.01.11 H19.01.09 H18.07.14 H17.12.05	谷藤 谷藤 木下	
N.T.S		EGジョイント 座付水栓エルボ						
発行 ISSUED BY	作成 PREPARED BY				改訂 Rev.	改訂内容 DESCRIPTION	発行 ISSUED BY	作成 PREPARED BY
勅使川原	谷藤 H18.07.14				寸法 DIMENSIONAL	規格 STANDARD	図面番号 DRAWING No.	
					SEG-0090			Rev.No. - 4

株式会社ベンカン・ジャパン

受注番号 Order No.		材料 Material	SCS13 ナイロン66GF30	数量 Quantity	
-------------------	--	----------------	---------------------	----------------	--



記号 呼び径 (Su)	Q	Z	C	Rp	B	φD
13Su×1/2	53	18	35	1/2	25	27
20Su×1/2	53	16	37	1/2	27	33
20Su×3/4	56	19	37	3/4	33	33
25Su×1	61	22	39	1	38	40

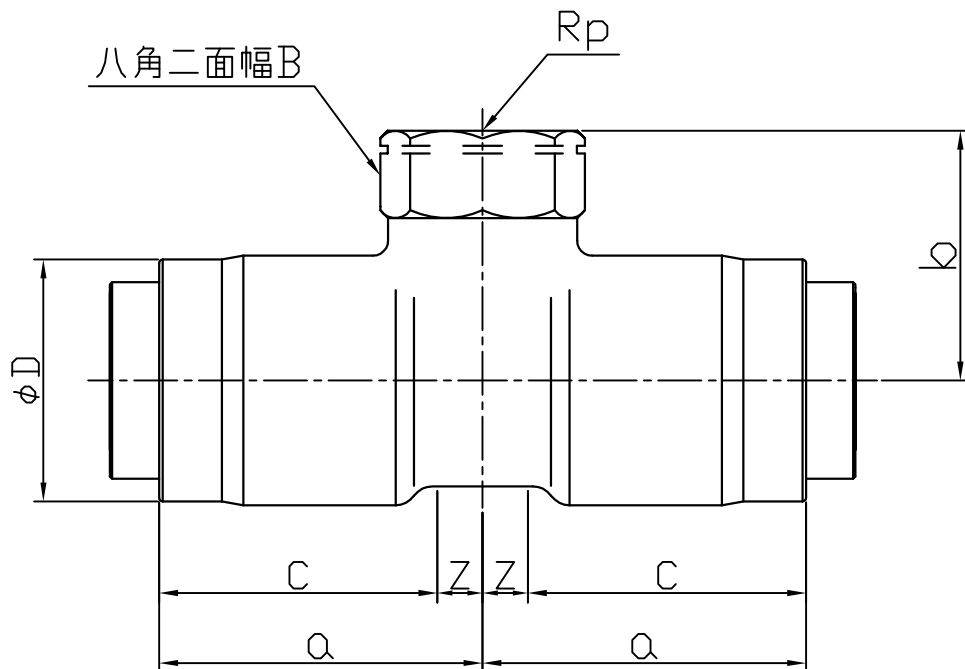
※ネジはJIS B0203の管用平行めねじに準拠

ALL DIMENSIONS ARE IN MILLIMETERS.

尺度 SCALE	品名 DESCRIPTION	4 3 2 1	25Su×1を追記 外径寸法φDを追記 八角二面幅表記追加 ネジサイズ表記、八角溝追加	H19.06.12 H19.01.11 H18.07.14 H17.12.05	谷藤 谷藤 谷藤 木下
N.T.S	EGジョイント 水栓ソケット	改訂 Rev.	改訂内容 DESCRIPTION	発行 ISSUED BY	作成 PREPARED BY
発行 ISSUED BY		作成 PREPARED BY	寸法 DIMENSIONAL	規格 STANDARD	図面番号 DRAWING No.
勅使川原		谷藤 H18.07.14			SEG-0100

株式会社ベンカン・ジャパン

受注番号 Order No.		材料 Material	SCS13 ナイロン66GF30	数量 Quantity	
-------------------	--	----------------	---------------------	----------------	--



記号 呼び径(Su)	Q	b	Z	C	Rp	B	φD
13Su×1/2	41	30	6	35	1/2	25	27
20Su×1/2	43	33	6	37	1/2	25	33
20Su×3/4	45	35	8	37	3/4	33	33
25Su×1/2	45	35	6	39	1/2	25	40

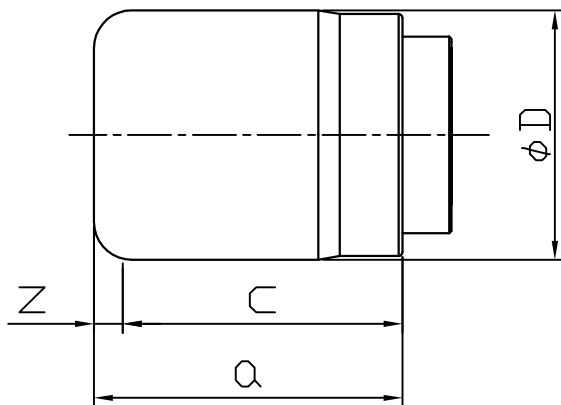
※ネジはJISB0203の管用平行めねじに準拠

ALL DIMENSIONS ARE IN MILLIMETERS.

尺度 SCALE		品名 DESCRIPTION					
N.T.S		EGジョイント 水栓ティー					
発行 ISSUED BY	作成 PREPARED BY	改訂 Rev.	改訂内容 DESCRIPTION	発行 ISSUED BY	作成 PREPARED BY	図面番号 DRAWING No.	Rev.No.
勅使川原	谷藤 H18.06.12					SEG-0250	

株式会社ベンカン・ジャパン

受注番号 Order No.		材料 Material	SCS13 ナイロン66GF30	数量 Quantity	
-------------------	--	----------------	---------------------	----------------	--

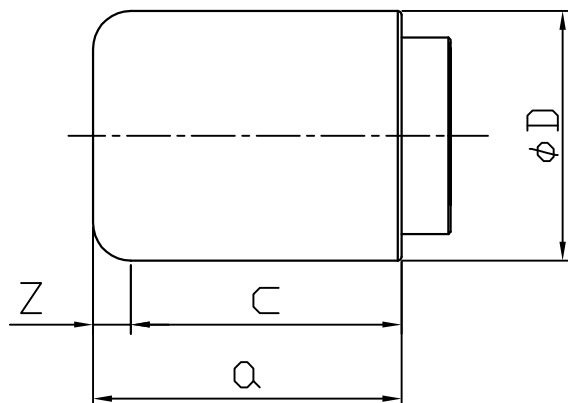


記号 呼び径 (Su)	Q	Z	C	φD
13Su	39	4	35	27
20Su	41	4	37	33
25Su	43	4	39	40
30Su	47	4	43	47

ALL DIMENSIONS ARE IN MILLIMETERS.

尺度 SCALE		品名 DESCRIPTION							
N.T.S		EGジョイント キャップ		2	外径寸法φDを追記 30Suを追加		H19.01.11	谷藤	
発行 ISSUED BY	作成 PREPARED BY			改訂 Rev.	改訂内容 DESCRIPTION		発行 ISSUED BY	作成 PREPARED BY	
勅使川原	谷藤 H18.07.14			寸法規格 DIMENSIONAL STANDARD		図面番号 DRAWING No.		Rev.No.	
						SEG-0110		- 2	

受注番号 Order No.		材料 Material	SCS13 ナイロン66GF30	数量 Quantity	
-------------------	--	----------------	---------------------	----------------	--

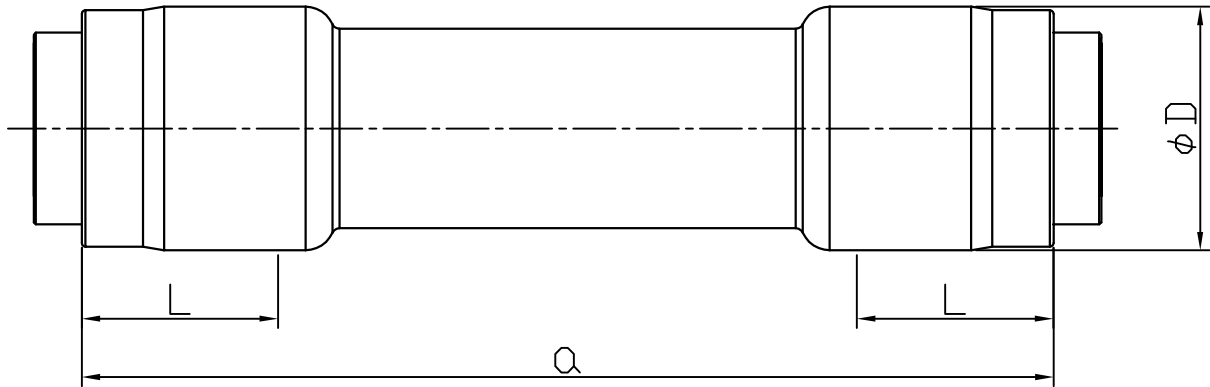


記号 呼び径 (Su)	a	z	c	φD
40Su	52	4	48	57
50Su	54	4	50	63

ALL DIMENSIONS ARE IN MILLIMETERS.

尺度 SCALE		品名 DESCRIPTION		3	a, z寸法を修正 50Suを追記 外径寸法φDを追記	H19.09.26	谷藤
N.T.S		EGジョイント キャップ		2		H19.09.20	谷藤
発行 ISSUED BY	作成 PREPARED BY			改訂 Rev.	改訂内容 DESCRIPTION	発行 ISSUED BY	作成 PREPARED BY
勅使川原	谷藤 H18.07.13			寸法 DIMENSIONAL	規格 STANDARD	図面番号 DRAWING No.	
				SEG-0220		Rev.No.	3

受注番号 Order No.		材料 Material	SCS13 ナイロン66GF30	数量 Quantity	
-------------------	--	----------------	---------------------	----------------	--



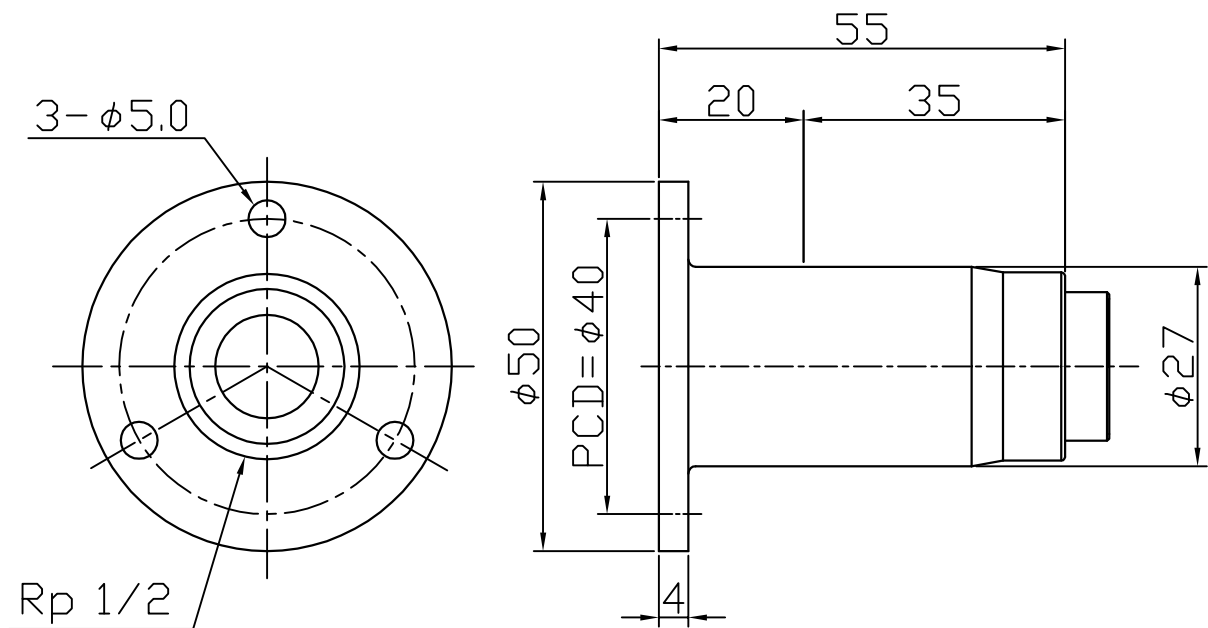
記号 呼び径 (Su)	Q	L	φD
13Su	124	35	27
20Su	124	37	33
25Su	131	39	40

ALL DIMENSIONS ARE IN MILLIMETERS.

尺度 SCALE		品名 DESCRIPTION		2	20,25Suのα寸法を訂正	H23.02.18	山藤
N.T.S		EGジョイント		1	外径寸法φDを追記	H19.01.11	谷藤
発行 ISSUED BY	作成 PREPARED BY	やりとりソケット		改訂 Rev.	改訂内容 DESCRIPTION	発行 ISSUED BY	作成 PREPARED BY
勅使 川原	谷 藤 H18.04.04	寸法 DIMENSIONAL	規格 STANDARD	図面 DRAWING		番号 No.	
				SEG-0120		Rev.No. - 2	

株式会社ベンカン・ジャパン

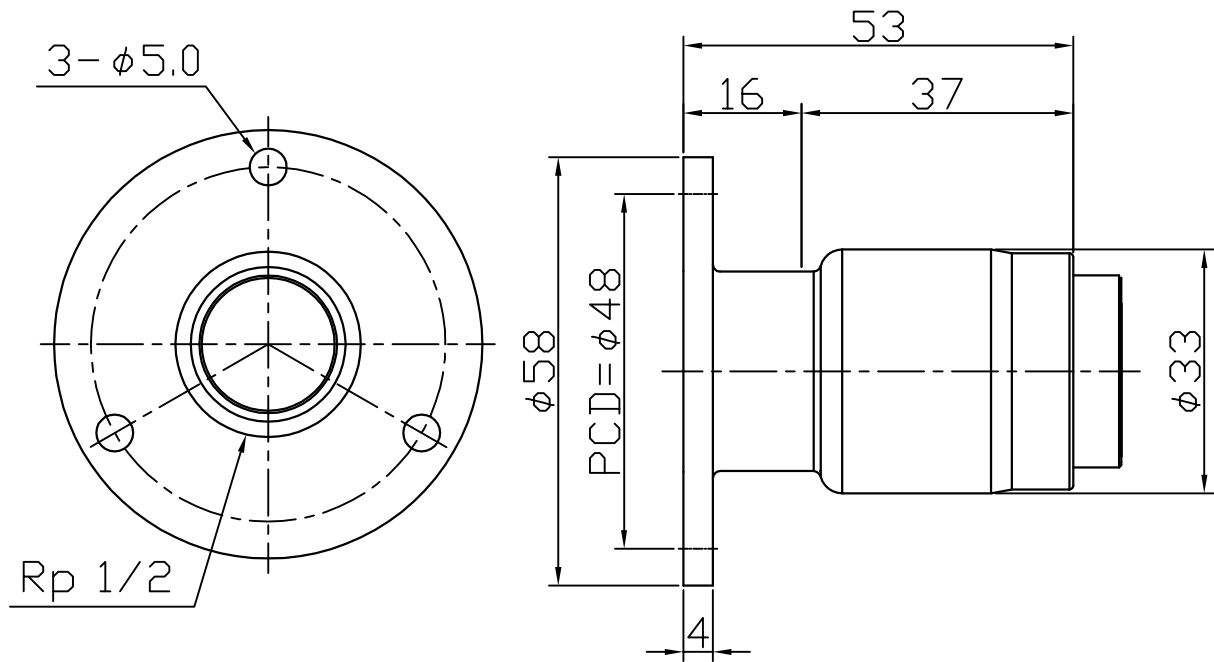
受注番号 Order No.		材料 Material	SCS13 ナイロン66GF30	数量 Quantity	
-------------------	--	----------------	---------------------	----------------	--



ALL DIMENSIONS ARE IN MILLIMETERS.

尺度 SCALE		品名 DESCRIPTION					
N.T.S		EGジョイント 床出しソケット 13Su×1/2		1	外径寸法φDを追記	H19.01.11	谷藤
発行 ISSUED BY	作成 PREPARED BY			改訂 Rev.	改訂内容 DESCRIPTION	発行 ISSUED BY	作成 PREPARED BY
勅使 川原	谷 藤 H18.06.28			寸法 DIMENSIONAL	規格 STANDARD	図面 DRAWING	
				SEG-0130		Rev.No. - 1	

受注番号 Order No.		材料 Material	SCS13 ナイロン66GF30	数量 Quantity	
-------------------	--	----------------	---------------------	----------------	--

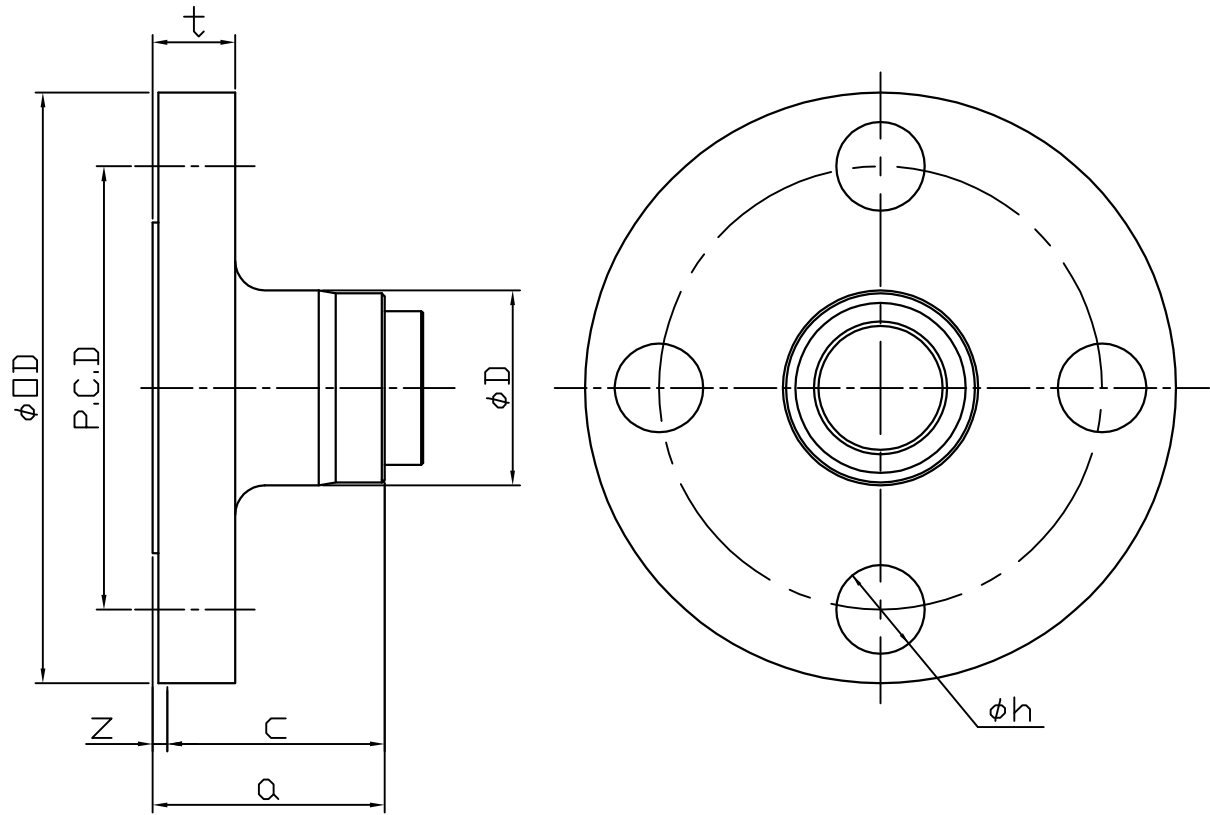


ALL DIMENSIONS ARE IN MILLIMETERS.

尺度 SCALE		品名 DESCRIPTION			
N.T.S		EGジョイント 床出しソケット 20Su x 1/2			
発行 ISSUED BY	作成 PREPARED BY	1 改訂 Rev.	外径寸法φDを追記 改訂内容 DESCRIPTION	H19.01.11 発行 ISSUED BY	谷藤 作成 PREPARED BY
勅使 川原	谷 藤 H18.06.28	寸法 DIMENSIONAL	規格 STANDARD	図面 DRAWING 番号 No.	
				SEG-0140 - 1	
				Rev.No. 1	

株式会社ベンカン・ジャパン

受注番号 Order No.		材料 Material	SCS13 ナイロン66GF30	数量 Quantity	
-------------------	--	----------------	---------------------	----------------	--



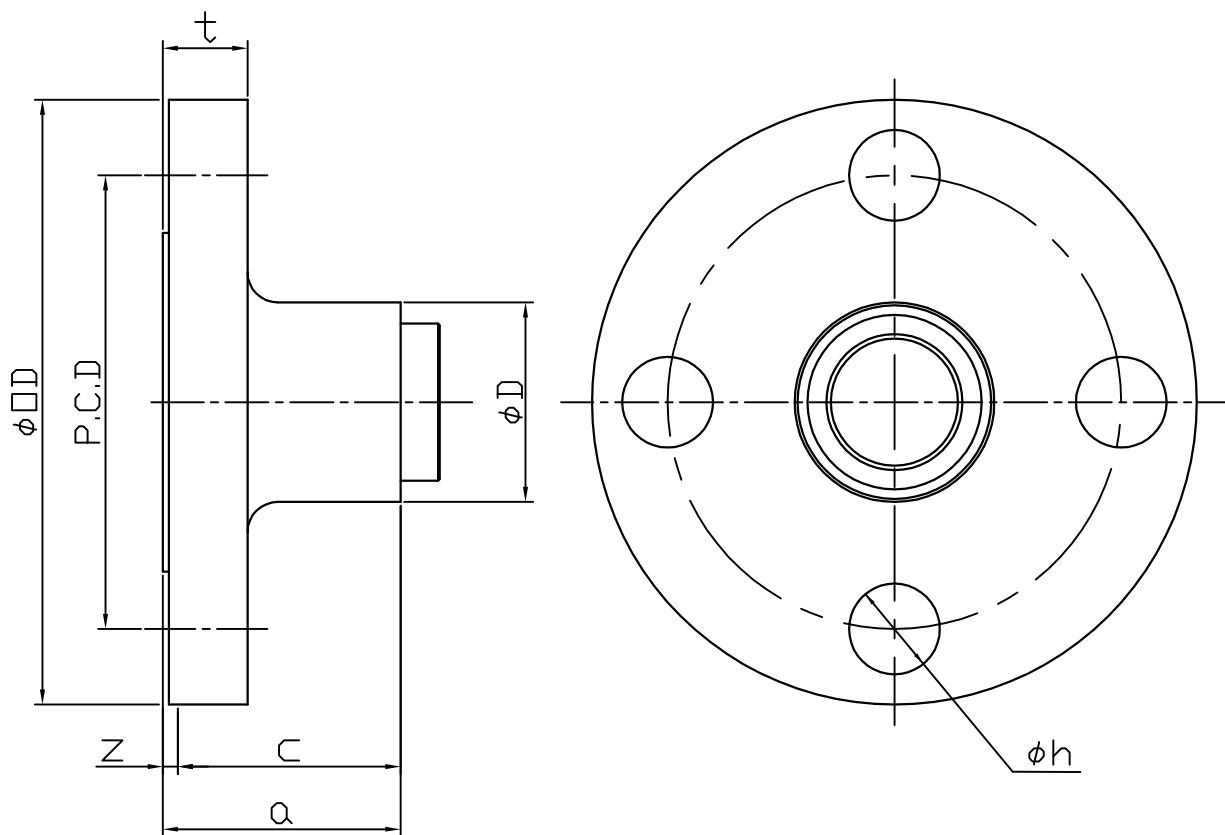
記号 呼び径	a	Z	C	t	h	φOD	P.C.D	対応BN	φD
20Su×3/4	39	2	37	14	15	100	75	M12×60	33
25Su×1	42	3	39	14	19	125	90	M16×60	40
30Su×1.1/4	45	2	43	16	19	135	100	M16×65	47

※10Kフランジ(標準)

ALL DIMENSIONS ARE IN MILLIMETERS.

尺度 SCALE		品名 DESCRIPTION		4 3 2 1	A呼称→B呼称に変更 a,c寸法修正 30Su×32Aを追記 外径寸法φDを追記	H19.09.26 H19.06.20 H19.06.13 H19.01.11	谷藤 谷藤 谷藤 谷藤
N.T.S		EGジョイント フランジアダプタ 20~30Su		改訂 Rev.	改訂内容 DESCRIPTION	発行 ISSUED BY	作成 PREPARED BY
発行 ISSUED BY	作成 PREPARED BY			寸法 DIMENSIONAL	規格 STANDARD	図面番号 DRAWING No.	
勅使川原	谷藤 H18.09.06					SEG-0230-4	

受注番号 Order No.		材料 Material	SCS13 ナイロン66GF30	数量 Quantity	
-------------------	--	----------------	---------------------	----------------	--



記号 呼び径	a	Z	C	t	h	φOD	P.C.D	対応BN	φD
40Su×1.1/2	50	2	48	16	19	140	105	M16×70	57
50Su×2	53	3	50	16	19	155	120	M16×70	63

※10Kフランジ(標準)

ALL DIMENSIONS ARE IN MILLIMETERS.

尺度 SCALE		品名 DESCRIPTION									
N.T.S		EGジョイント フランジアダプタ		2	40Su×1.1/2,50Su×2を追記		H22.07.21	山藤			
発行 ISSUED BY				作成 PREPARED BY		1	外径寸法φDを追記		H19.01.11	谷藤	
垣上				谷藤		改訂 Rev.	改訂内容 DESCRIPTION		発行 ISSUED BY	作成 PREPARED BY	
				寸法 DIMENSIONAL	規格 STANDARD	図面番号 DRAWING No.		Rev.No.			
						SEG-0240		- 2			

株式会社ベンカン・ジャパン