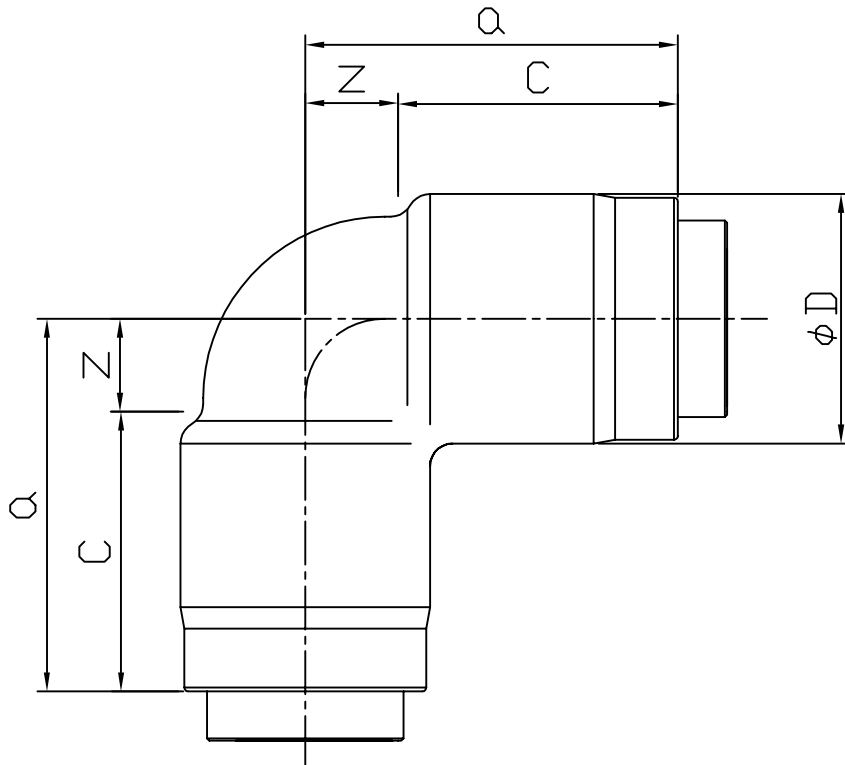


製品名・図番対応表】

2007年9月28日

製品名	材質	寸法	図番	備考
<b>EGジョイントAタイプ</b>				
90E	SCS13	15	AEG - 0010-1	07.01.12 25A, Dを追記
	SCS13	20	AEG - 0010-1	07.01.12 25A, Dを追記
	SCS13	25	AEG - 0010-1	07.01.12 25A, Dを追記
	SCS13	32	AEG - 0150-1	07.09.27 40Aを追記
	SCS13	40	AEG - 0150-1	07.09.27 40Aを追記
45E	SCS13	15	AEG - 0020-1	07.01.12 25A, Dを追記
	SCS13	20	AEG - 0020-1	07.01.12 25A, Dを追記
	SCS13	25	AEG - 0020-1	07.01.12 25A, Dを追記
	SCS13	32	AEG - 0160-1	07.09.27 40Aを追記
	SCS13	40	AEG - 0160-1	07.09.27 40Aを追記
S	SCS13	15	AEG - 0030-1	07.01.12 25A, Dを追記
	SCS13	20	AEG - 0030-1	07.01.12 25A, Dを追記
	SCS13	25	AEG - 0030-1	07.01.12 25A, Dを追記
	SCS13	32	AEG - 0170-1	07.09.27 40Aを追記
	SCS13	40	AEG - 0170-1	07.09.27 40Aを追記
R	SCS13	20 × 15	AEG - 0040-1	07.01.12 25A, D1,2を追記
	SCS13	25 × 20	AEG - 0040-1	07.01.12 25A, D1,2を追記
	SCS13	32 × 25	AEG - 0180-1	07.09.27 40Aを追記
	SCS13	40 × 25	AEG - 0180-1	07.09.27 40Aを追記
	SCS13	40 × 32	AEG - 0180-1	07.09.27 40Aを追記
T	SCS13	15	AEG - 0050-1	07.01.12 25A, D1,2を追記
	SCS13	20	AEG - 0050-1	07.01.12 25A, D1,2を追記
	SCS13	20 × 15	AEG - 0050-1	07.01.12 25A, D1,2を追記
	SCS13	25	AEG - 0050-1	07.01.12 25A, D1,2を追記
	SCS13	25 × 20	AEG - 0050-1	07.01.12 25A, D1,2を追記
T	SCS13	32	AEG - 0190-2	07.09.28 b,z2寸法を修正
	SCS13	32 × 25	AEG - 0190-2	07.09.28 b,z2寸法を修正
	SCS13	40	AEG - 0190-2	07.09.28 b,z2寸法を修正
	SCS13	40 × 25	AEG - 0190-2	07.09.28 b,z2寸法を修正
	SCS13	40 × 32	AEG - 0190-2	07.09.28 b,z2寸法を修正
ASオス	SCS13	15 × 1/2	AEG - 0060-1	07.01.12 B表記,25A, Dを追記
	SCS13	20 × 3/4	AEG - 0060-1	07.01.12 B表記,25A, Dを追記
	SCS13	25 × 1	AEG - 0060-1	07.01.12 B表記,25A, Dを追記
	SCS13	25 × 1・1/4	AEG - 0060-1	07.01.12 B表記,25A, Dを追記
	SCS13	32 × 1・1/4	AEG - 0200-2	07.09.28 40A × 2を追記
	SCS13	32 × 1・1/2	AEG - 0200-2	07.09.28 40A × 2を追記
	SCS13	40 × 1・1/2	AEG - 0200-2	07.09.28 40A × 2を追記
ASメス	SCS13	15 × 1/2	AEG - 0070-1	07.01.12 B表記,25A, Dを追記
	SCS13	20 × 3/4	AEG - 0070-1	07.01.12 B表記,25A, Dを追記
	SCS13	25 × 1	AEG - 0070-1	07.01.12 B表記,25A, Dを追記
	SCS13	25 × 1・1/4	AEG - 0070-1	07.01.12 B表記,25A, Dを追記
	SCS13	32 × 1・1/4	AEG - 0210-2	07.09.28 40A × 2を追記
	SCS13	32 × 1・1/2	AEG - 0210-2	07.09.28 40A × 2を追記
	SCS13	40 × 1・1/2	AEG - 0210-2	07.09.28 40A × 2を追記
C	SCS13	15	AEG - 0110-1	07.01.12 25A, Dを追記
	SCS13	20	AEG - 0110-1	07.01.12 25A, Dを追記
	SCS13	25	AEG - 0110-1	07.01.12 25A, Dを追記
	SCS13	32	AEG - 0220-1	07.09.27 40Aを追記
	SCS13	40	AEG - 0220-1	07.09.27 40Aを追記

受注番号 Order No.		材料 Material	SCS13 ナイロン66GF30	数量 Quantity	
-------------------	--	----------------	---------------------	----------------	--

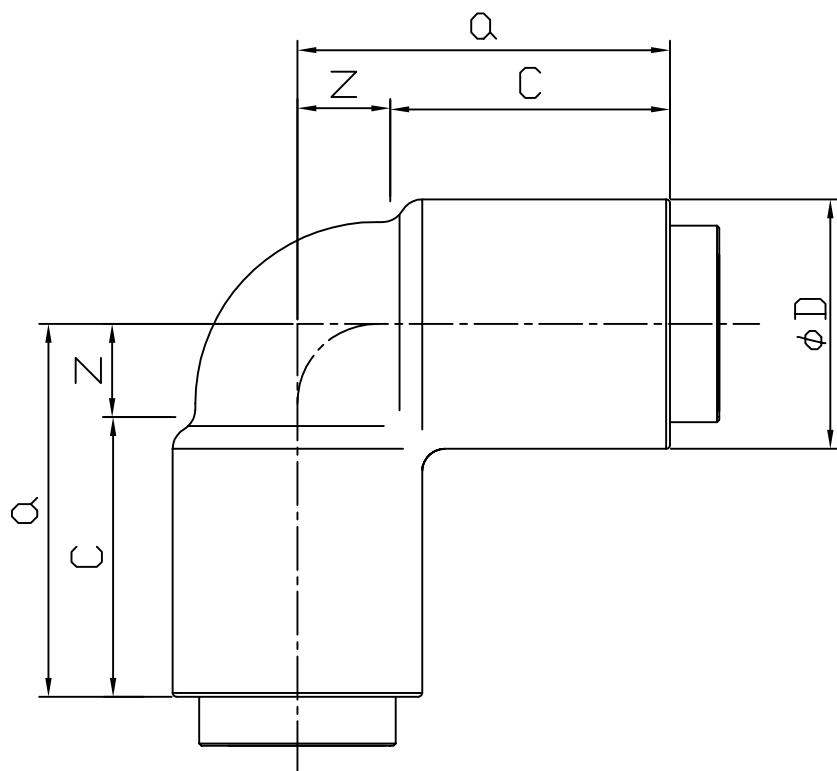


記号 呼び径 (A)	Q	Z	C	φD
15A	49	12	37	33
20A	54	15	39	40
25A	61	18	43	47

ALL DIMENSIONS ARE IN MILLIMETERS.

尺度 SCALE		品名 DESCRIPTION					
N.T.S		EGジョイント Aタイプ 90°エルボ		1	25A, 外径寸法φDを追記	H19.01.12	谷藤
発行 ISSUED BY	作成 PREPARED BY			改訂 Rev.	改訂内容 DESCRIPTION	発行 ISSUED BY	作成 PREPARED BY
勅使川原	谷藤 H18.05.10			寸法 DIMENSIONAL	規格 STANDARD	図面番号 DRAWING No.	
						AEG-0010 Rev.No. - 1	

受注番号 Order No.		材料 Material	SCS13 ナイロン66GF30	数量 Quantity	
-------------------	--	----------------	---------------------	----------------	--

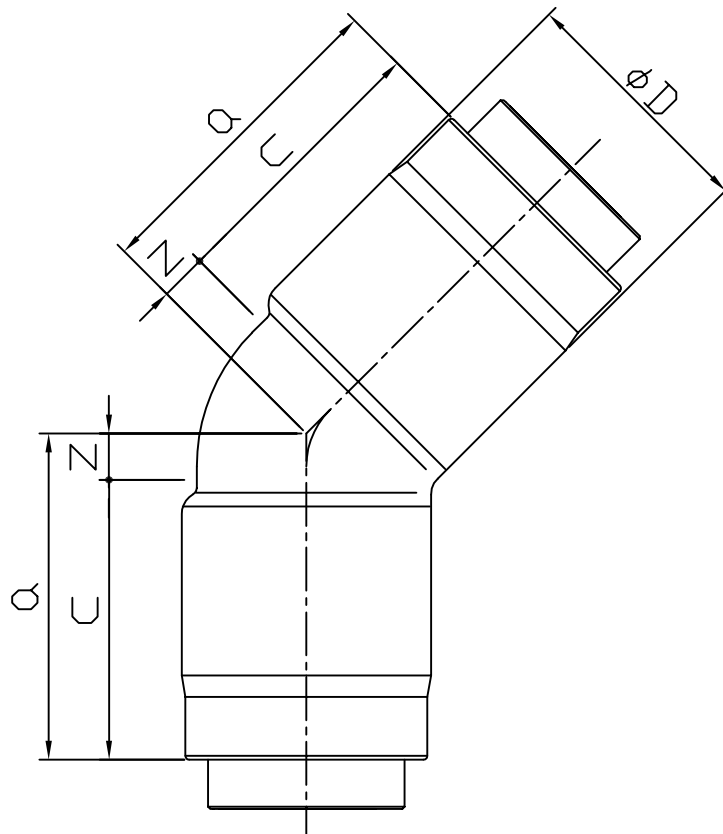


記号 呼び径 (A)	A	Z	C	φD
32A	70	22	48	57
40A	76	26	50	63

ALL DIMENSIONS ARE IN MILLIMETERS.

尺度 SCALE		品名 DESCRIPTION					
N.T.S		EGジョイント Aタイプ 90°エルボ		1	40Aを追記	H19.09.27	谷藤
発行 ISSUED BY	作成 PREPARED BY			改訂 Rev.	改訂内容 DESCRIPTION	発行 ISSUED BY	作成 PREPARED BY
勅使川原	谷藤 H19.01.12			寸法 DIMENSIONAL	規格 STANDARD	図面番号 DRAWING No.	
						AEG-0150 - 1	
						Rev.No.	

受注番号 Order No.		材料 Material	SCS13 ナイロン66GF30	数量 Quantity	
-------------------	--	----------------	---------------------	----------------	--

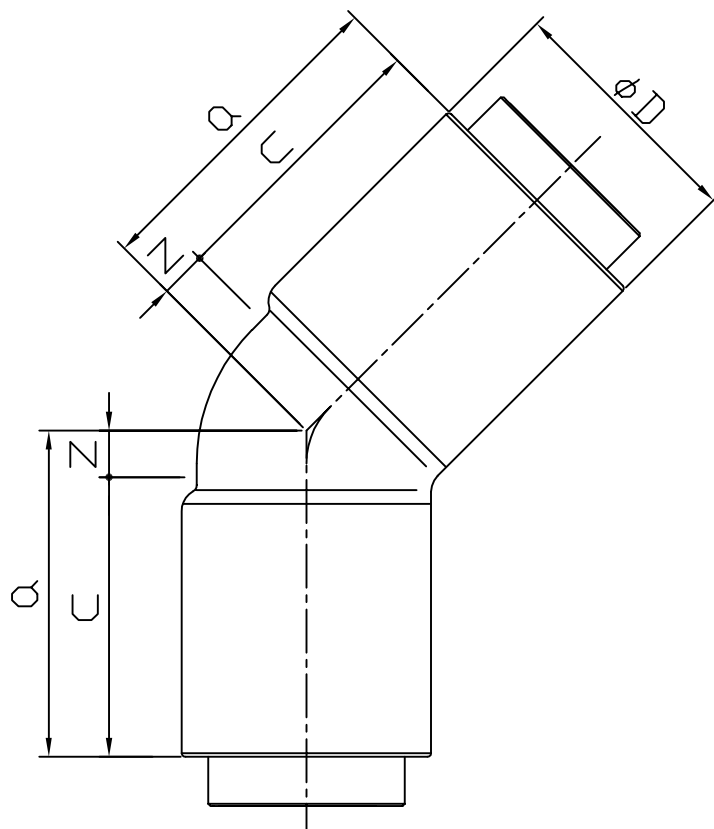


記号 呼び径(A)	Q	Z	C	φD
15A	43	6	37	33
20A	46	7	39	40
25A	52	9	43	47

ALL DIMENSIONS ARE IN MILLIMETERS.

尺度 SCALE		品名 DESCRIPTION					
N.T.S		EGジョイント Aタイプ 45°エルボ		1	25A, 外径寸法φDを追記	H19.01.12	谷藤
発行 ISSUED BY	作成 PREPARED BY			改訂 Rev.	改訂内容 DESCRIPTION	発行 ISSUED BY	作成 PREPARED BY
勅使川原	谷藤 H18.05.10			寸法 DIMENSIONAL	規格 STANDARD	図面番号 DRAWING No.	
						AEG-0020 - 1 Rev.No.	

受注番号 Order No.		材料 Material	SCS13 ナイロン66GF30	数量 Quantity	
-------------------	--	----------------	---------------------	----------------	--

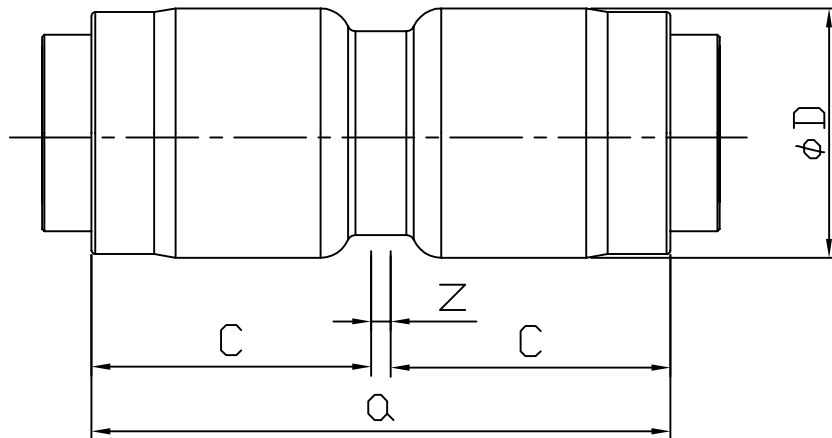


記号 呼び径(A)	Q	Z	C	φD
32A	59	11	48	57
40A	62	12	50	63

ALL DIMENSIONS ARE IN MILLIMETERS.

尺度 SCALE		品名 DESCRIPTION					
N.T.S		EGジョイント Aタイプ 45°エルボ		1	40Aを追記	H19.09.27	谷藤
発行 ISSUED BY	作成 PREPARED BY			改訂 Rev.	改訂内容 DESCRIPTION	発行 ISSUED BY	作成 PREPARED BY
勅使川原	谷藤 H19.01.12			寸法 DIMENSIONAL	規格 STANDARD	図面番号 DRAWING No.	
						AEG-0160 - 1	
						Rev.No.	

受注番号 Order No.		材料 Material	SCS13 ナイロン66GF30	数量 Quantity	
-------------------	--	----------------	---------------------	----------------	--

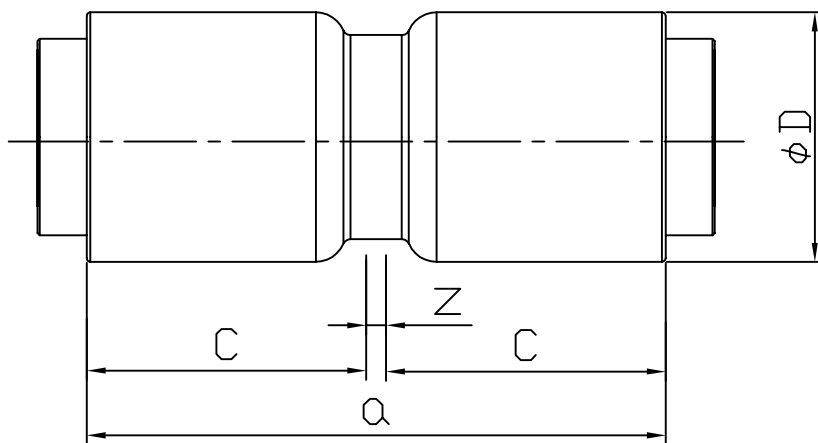


記号 呼び径(A)	Q	Z	C	φD
15A	77	3	37	33
20A	81	3	39	40
25A	89	3	43	47

ALL DIMENSIONS ARE IN MILLIMETERS.

尺度 SCALE		品名 DESCRIPTION					
N.T.S		EGジョイント Aタイプ ソケット		1	25A, 外径寸法φDを追記	H19.01.12	谷藤
発行 ISSUED BY	作成 PREPARED BY			改訂 Rev.	改訂内容 DESCRIPTION	発行 ISSUED BY	作成 PREPARED BY
勅使川原	谷藤 H18.05.10			寸法 DIMENSIONAL	規格 STANDARD	図面番号 DRAWING No.	
				AEG-0030		1	

受注番号 Order No.		材料 Material	SCS13 ナイロン66GF30	数量 Quantity	
-------------------	--	----------------	---------------------	----------------	--

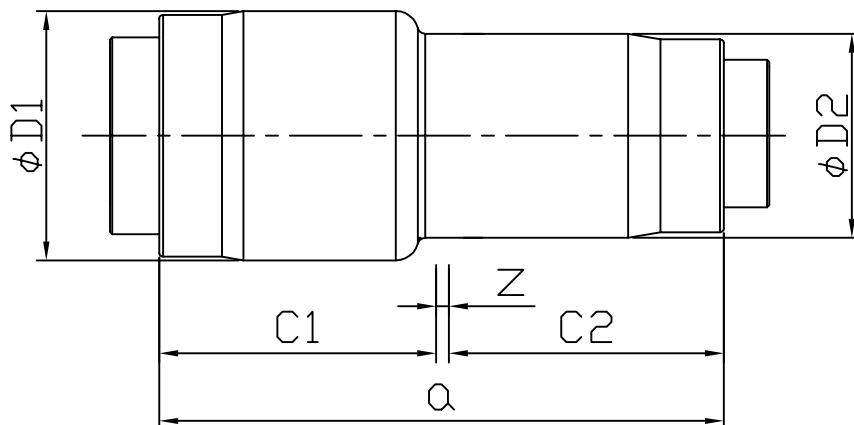


記号 呼び径(A)	Q	Z	C	φD
32A	99	3	48	57
40A	103	3	50	63

ALL DIMENSIONS ARE IN MILLIMETERS.

尺度 SCALE		品名 DESCRIPTION					
N.T.S		EGジョイント Aタイプ ソケット		1	40Aを追記	H19.09.27	谷藤
発行 ISSUED BY	作成 PREPARED BY			改訂 Rev.	改訂内容 DESCRIPTION	発行 ISSUED BY	作成 PREPARED BY
勅使川原	谷藤 H19.01.12			寸法 DIMENSIONAL	規格 STANDARD	図面番号 DRAWING No.	
						AEG-0170 - 1 Rev.No.	

受注番号 Order No.		材料 Material	SCS13 ナイロン66GF30	数量 Quantity	
-------------------	--	----------------	---------------------	----------------	--

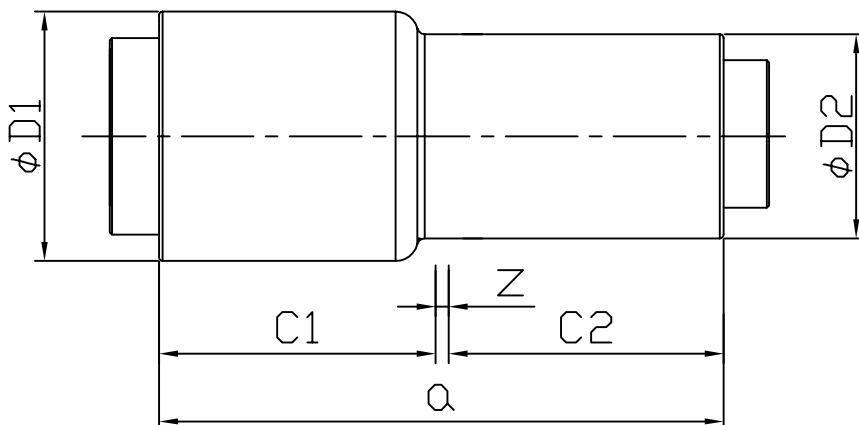


記号 呼び径(A)	Q	Z	C1	C2	phi D1	phi D2
20A×15A	78	2	39	37	40	33
25A×20A	84	2	43	39	47	40

ALL DIMENSIONS ARE IN MILLIMETERS.

尺度 SCALE		品名 DESCRIPTION					
N.T.S		EGジョイント Aタイプ レジュース		1	25A, 外径寸法phi D1,2を追記	H19.01.12	谷藤
発行 ISSUED BY	作成 PREPARED BY			改訂 Rev.	改訂内容 DESCRIPTION	発行 ISSUED BY	作成 PREPARED BY
勅使川原	谷藤 H18.05.10			寸法 DIMENSIONAL	規格 STANDARD	図面番号 DRAWING No.	
						AEG-0040 - 1 Rev.No.	

受注番号 Order No.		材料 Material	SCS13 ナイロン66GF30	数量 Quantity	
-------------------	--	----------------	---------------------	----------------	--

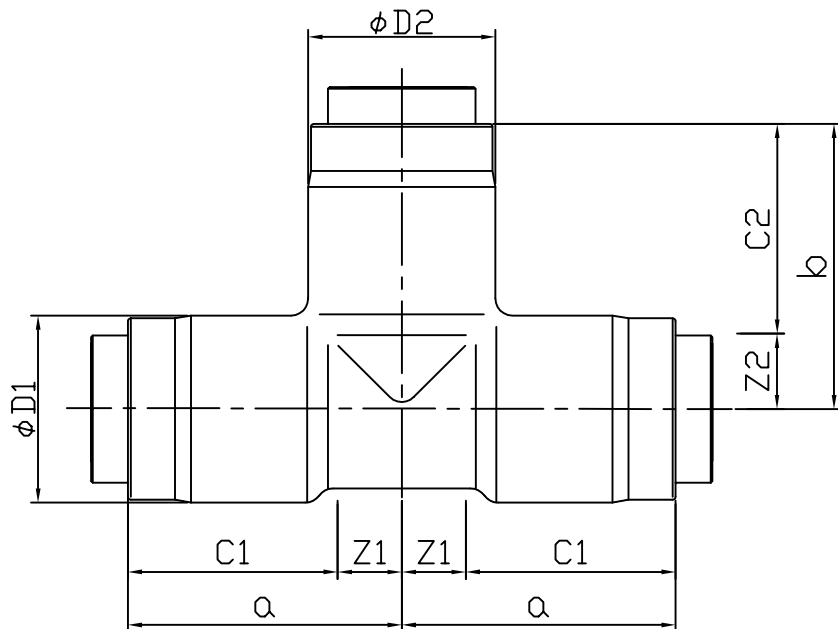


記号 呼び径(A)	Q	Z	C1	C2	$\phi D1$	$\phi D2$
32A×25A	93	2	48	43	57	47
40A×25A	95	2	50	43	63	47
40A×32A	100	2	50	48	63	57

ALL DIMENSIONS ARE IN MILLIMETERS.

尺度 SCALE	品名 DESCRIPTION					
N.T.S	EGジョイント Aタイプ レジャーサ	1	40Aを追記	H19.09.27	谷藤	
発行 ISSUED BY		作成 PREPARED BY	改訂 Rev.	改訂内容 DESCRIPTION	発行 ISSUED BY	作成 PREPARED BY
勅使川原		谷藤 H19.01.12	寸法 DIMENSIONAL	規格 STANDARD	図面番号 DRAWING No.	
			AEG-0180		Rev.No. 1	

受注番号 Order No.		材料 Material	SCS13 ナイロン66GF30	数量 Quantity	
-------------------	--	----------------	---------------------	----------------	--

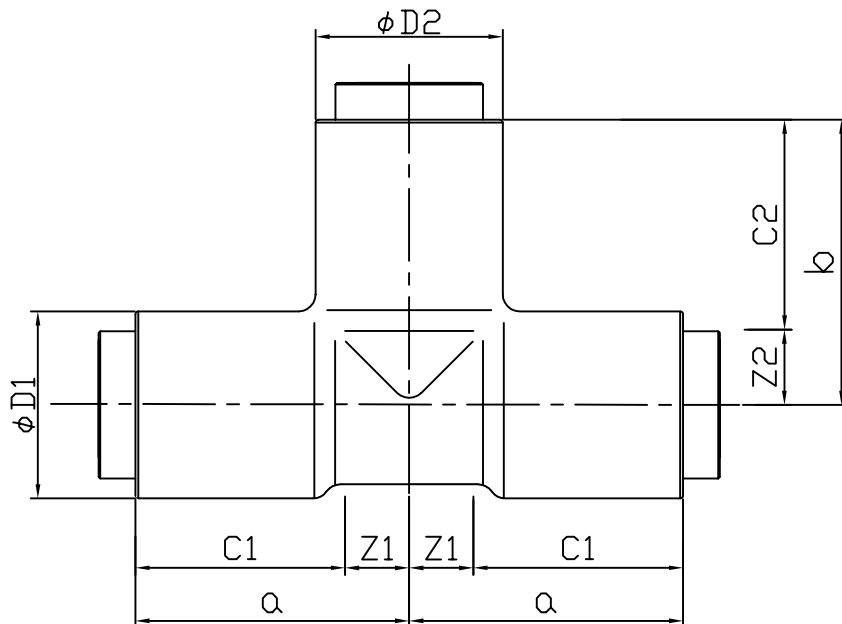


記号 呼び径(A)	Q	b	Z1	Z2	C1	C2	φD1	φD2
15A	48	50	11	13	37	37	33	33
20A	54	55	15	16	39	39	40	40
20A×15A	48	53	9	16	39	37	40	33
25A	61	62	18	19	43	43	47	47
25A×20A	58	58	15	19	43	39	47	40

ALL DIMENSIONS ARE IN MILLIMETERS.

尺度 SCALE	品名 DESCRIPTION	1	25A, 外径寸法φD1,2を追記	H19.01.12	谷藤
N.T.S	EGジョイント Aタイプ ティー	改訂 Rev.	改訂内容 DESCRIPTION	発行 ISSUED BY	作成 PREPARED BY
発行 ISSUED BY		作成 PREPARED BY	寸法 DIMENSIONAL	規格 STANDARD	図面番号 DRAWING No.
勅使川原		谷藤 H18.05.10			AEG-0050

受注番号 Order No.		材料 Material	SCS13 ナイロン66GF30	数量 Quantity	
-------------------	--	----------------	---------------------	----------------	--

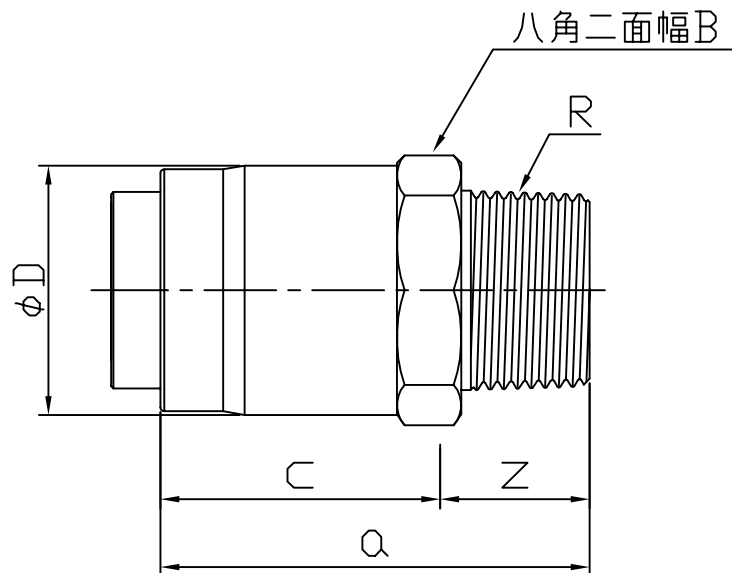


記号 呼び径(A)	Q	b	Z1	Z2	C1	C2	phi D1	phi D2
32A	69	71	21	23	48	48	57	57
32A×25A	66	66	18	23	48	43	57	47
40A	74	76	24	26	50	50	63	63
40A×25A	68	69	18	26	50	43	63	47
40A×32A	72	74	22	26	50	48	63	57

ALL DIMENSIONS ARE IN MILLIMETERS.

尺度 SCALE	品名 DESCRIPTION	2 1	b, z2寸法を修正 40Aを追記	H19.09.28 H19.09.27	谷藤 谷藤
N.T.S	EGジョイント Aタイプ ティー	改訂 Rev.	改訂内容 DESCRIPTION	発行 ISSUED BY	作成 PREPARED BY
発行 ISSUED BY		作成 PREPARED BY	寸法 DIMENSIONAL	規格 STANDARD	図面番号 DRAWING No.
勅使川原	谷藤 H19.01.12			AEG-0190 - 2	

受注番号 Order No.		材料 Material	SCS13 ナイロン66GF30	数量 Quantity	
-------------------	--	----------------	---------------------	----------------	--



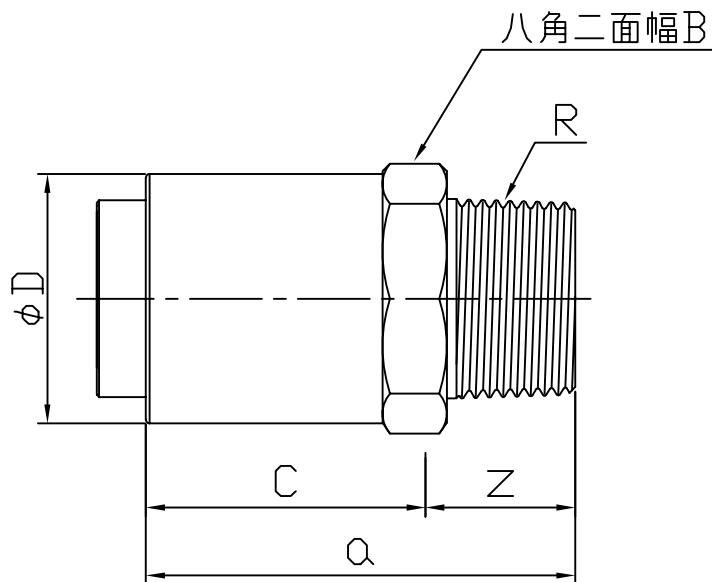
記号 呼び径(A)	A	Z	C	R	B	φD
15A×1/2	55	18	37	1/2	33	33
20A×3/4	59	20	39	3/4	40	40
25A×1	65	22	43	1	46	47
25A×1.1/4	68	25	43	1.1/4	47	47

※ネジはJISB0203の管用テーパおねじに準拠

ALL DIMENSIONS ARE IN MILLIMETERS.

尺度 SCALE		品名 DESCRIPTION		1	八角二面幅表記追加 25A, 外径寸法φDを追記	H19.01.12	谷藤
N.T.S		EGジョイント Aタイプ 雄アダプタ付ソケット		改訂 Rev.	改訂内容 DESCRIPTION	発行 ISSUED BY	作成 PREPARED BY
発行 ISSUED BY	作成 PREPARED BY			寸法 DIMENSIONAL	規格 STANDARD	図面番号 DRAWING No.	
勅使川原	谷藤 H18.05.10					AEG-0060	

受注番号 Order No.		材料 Material	SCS13 ナイロン66GF30	数量 Quantity	
-------------------	--	----------------	---------------------	----------------	--



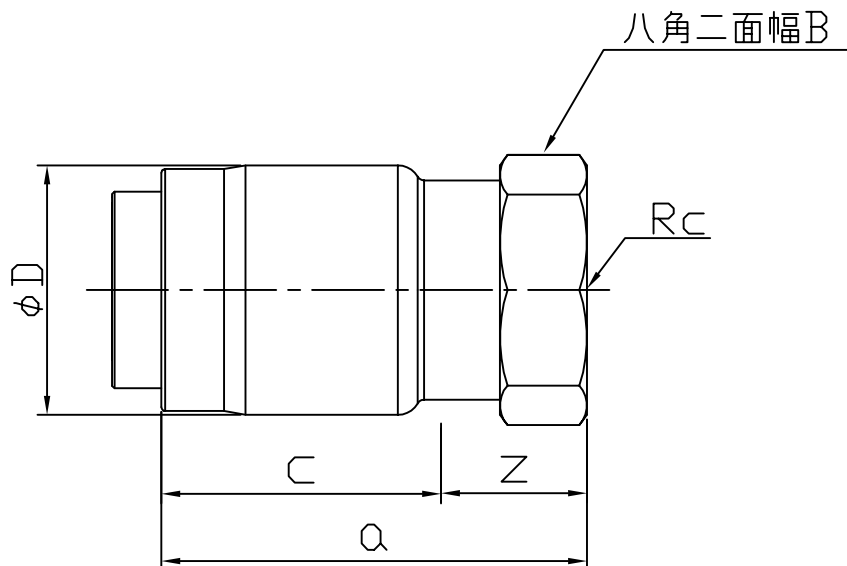
記号 呼び径(A)	Q	Z	C	R	B	φD
32A×1・1/4	73	25	48	1・1/4	57	57
32A×1・1/2	73	25	48	1・1/2	57	57
40A×1・1/2	76	26	50	1・1/2	63	63
40A×2	80	30	50	2	63	63

※ネジはJISB0203の管用テーパおねじに準拠

ALL DIMENSIONS ARE IN MILLIMETERS.

尺度 SCALE	品名 DESCRIPTION	2 1	40A×2を追記 40Aを追記	H19.09.28 H19.09.27	谷藤 谷藤
N.T.S	EGジョイント Aタイプ 雄アダプタ付ソケット	改訂 Rev.	改訂内容 DESCRIPTION	発行 ISSUED BY	作成 PREPARED BY
発行 ISSUED BY		作成 PREPARED BY	寸法 DIMENSIONAL	規格 STANDARD	図面番号 DRAWING No.
勅使川原		谷藤 H19.01.12			AEG-0200

受注番号 Order No.		材料 Material	SCS13 ナイロン66GF30	数量 Quantity	
-------------------	--	----------------	---------------------	----------------	--



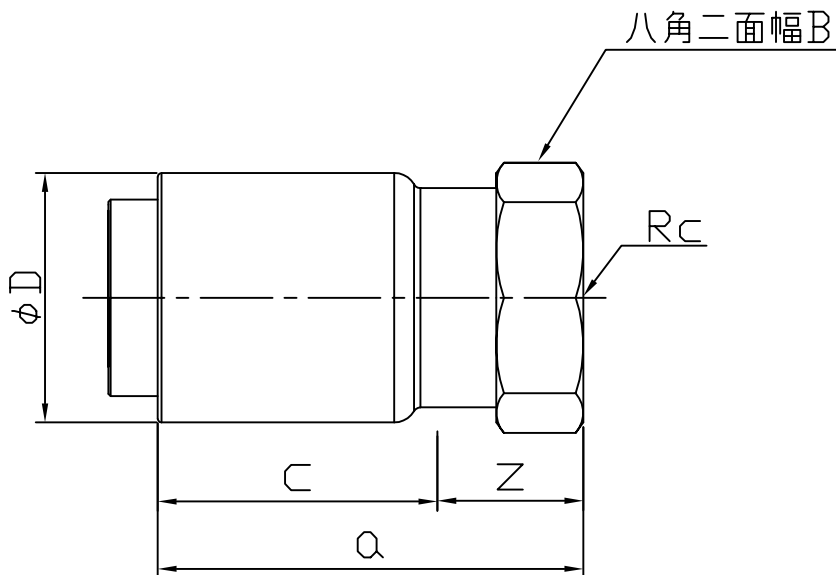
記号 呼び径(A)	Q	Z	C	Rc	B	φD
15A×1/2	53	16	37	1/2	27	33
20A×3/4	57	18	39	3/4	33	40
25A×1	63	20	43	1	38	47
25A×1.1/4	68	25	43	1.1/4	46	47

※ネジはJISB0203の管用テーパめねじに準拠

ALL DIMENSIONS ARE IN MILLIMETERS.

尺度 SCALE		品名 DESCRIPTION		1	八角二面幅表記追加 25A, 外径寸法φDを追記	H19.01.12	谷藤
N.T.S		EGジョイント Aタイプ 雌アダプタ付ソケット		改訂 Rev.	改訂内容 DESCRIPTION	発行 ISSUED BY	作成 PREPARED BY
発行 ISSUED BY	作成 PREPARED BY			寸法 DIMENSIONAL	規格 STANDARD	図面番号 DRAWING No.	
勅使川原	谷藤 H18.05.10					AEG-0070	

受注番号 Order No.		材料 Material	SCS13 ナイロン66GF30	数量 Quantity	
-------------------	--	----------------	---------------------	----------------	--



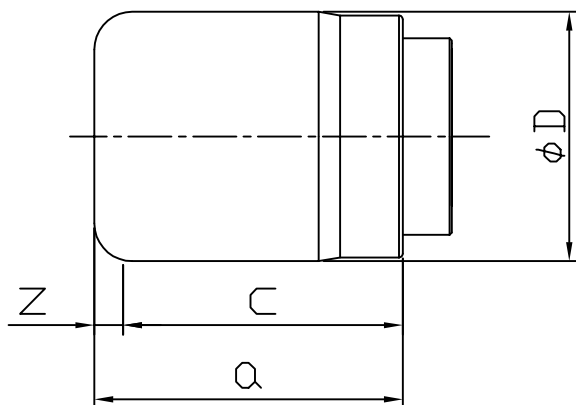
記号 呼び径(A)	Q	Z	C	Rc	B	φD
32A×1・1/4	71	23	48	1・1/4	46	57
32A×1・1/2	73	25	48	1・1/2	54	57
40A×1・1/2	73	23	50	1・1/2	54	63
40A×2	79	29	50	2	66	63

※ネジはJISB0203の管用テーパめねじに準拠

ALL DIMENSIONS ARE IN MILLIMETERS.

尺度 SCALE		品名 DESCRIPTION		2			
N.T.S		EGジョイント Aタイプ 雌アダプタ付ソケット		1	40A×2を追記 40Aを追記	H19.09.28	谷藤
発行 ISSUED BY	作成 PREPARED BY			改訂 Rev.	改訂内容 DESCRIPTION	発行 ISSUED BY	作成 PREPARED BY
勅使川原	谷藤 H19.01.12			寸法 DIMENSIONAL	規格 STANDARD	図面番号 DRAWING No.	
				AEG-0210		Rev.No.	1

受注番号 Order No.		材料 Material	SCS13 ナイロン66GF30	数量 Quantity	
-------------------	--	----------------	---------------------	----------------	--

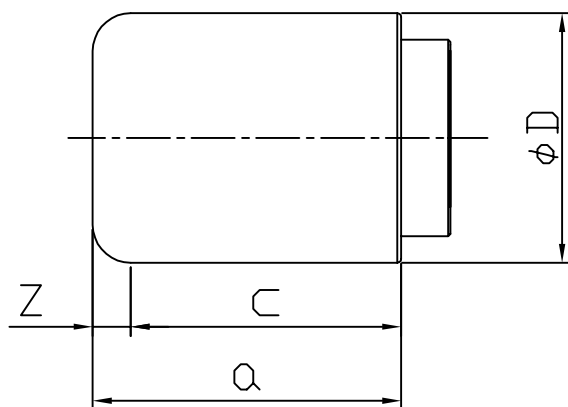


記号 呼び径 (A)	Q	Z	C	φD
15A	41	4	37	33
20A	43	4	39	40
25A	47	4	43	47

ALL DIMENSIONS ARE IN MILLIMETERS.

尺度 SCALE		品名 DESCRIPTION					
N.T.S		EGジョイント Aタイプ キャップ		1	25A, 外径寸法φDを追記	H19.01.12	谷藤
発行 ISSUED BY	作成 PREPARED BY			改訂 Rev.	改訂内容 DESCRIPTION	発行 ISSUED BY	作成 PREPARED BY
勅使川原	谷藤 H18.05.10			寸法 DIMENSIONAL	規格 STANDARD	図面番号 DRAWING No.	
				AEG-0110		- 1	

受注番号 Order No.		材料 Material	SCS13 ナイロン66GF30	数量 Quantity	
-------------------	--	----------------	---------------------	----------------	--



記号 呼び径 (A)	Q	Z	C	φD
32A	52	4	48	57
40A	54	4	50	63

ALL DIMENSIONS ARE IN MILLIMETERS.

尺度 SCALE		品名 DESCRIPTION					
N.T.S		EGジョイント Aタイプ キャップ		1	40Aを追記	H19.09.27	谷藤
発行 ISSUED BY	作成 PREPARED BY			改訂 Rev.	改訂内容 DESCRIPTION	発行 ISSUED BY	作成 PREPARED BY
勅使川原	谷藤 H19.01.12			寸法 DIMENSIONAL	規格 STANDARD	図面番号 DRAWING No.	
				AEG-0220		1	