

寸法・価格表

2010.04 VOL.01

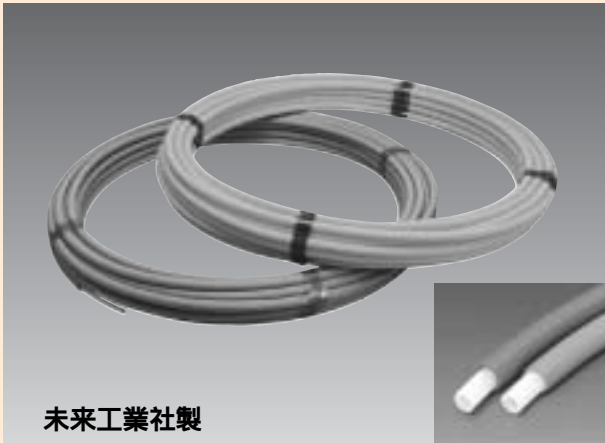
ジョイント

TM

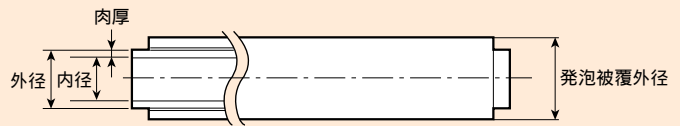
目的にあったものを正しくお使いください。
使用前には施工マニュアルを必ずお読みください。
施工前に施工講習会を実施してください。
仕様及び価格は予告なく変更することがあります。
この価格表は消費税を含んでおりません。

Jpジョイント

被覆架橋ポリエチレン管



未来工業社製



被覆架橋ポリエチレン管発泡被覆 5mm厚

発泡被覆		架橋ポリエチレン管		
外 径	呼び径	外 径	内 径	肉 厚
(24)	10	13.0±0.15	9.8±0.25	1.60±0.20
(28)	13	17.0±0.15	12.8±0.25	2.10±0.20
(32.5)	16	21.5±0.15	16.2±0.25	2.65±0.25

品 番		長さ (m/巻)	標準価格
給水用 (ブルー)	給湯用 (ピンク)		
PEX-10PFB5	PEX-10PFP5	40	22,900(税込 24,045)
PEX-13PFB5	PEX-13PFP5	40	29,000(税込 30,450)
PEX-16PFB5	PEX-16PFP5	40	37,000(税込 38,850)

5T保温付：ケースなし（概略寸法）1000×1000×150mm

被覆架橋ポリエチレン管発泡被覆 10mm厚

発泡被覆		架橋ポリエチレン管		
外 径	呼び径	外 径	内 径	肉 厚
(34)	10	13.0±0.15	9.8±0.25	1.60±0.20
(38)	13	17.0±0.15	12.8±0.25	2.10±0.20
(42.5)	16	21.5±0.15	16.2±0.25	2.65±0.25

品 番		長さ (m/巻)	標準価格
給水用 (ブルー)	給湯用 (ピンク)		
PEX-10PFB10	PEX-10PFP10	40	32,100(税込 33,705)
PEX-13PFB10	PEX-13PFP10	40	37,800(税込 39,690)
PEX-16PFB10	PEX-16PFP10	40	48,800(税込 51,240)

Jpジョイントの適用管種

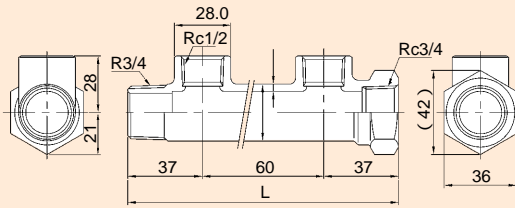
管 種	規 格	呼び径
架橋ポリエチレン管	JIS K6769 PN15 XM種	10径、13径、16径
水道用架橋ポリエチレン管	JIS K6787 XM種	
ポリブテン管	JIS K6778 J種	
水道用ポリブテン管	JIS K6792 J種	

Jpジョイントは架橋ポリエチレン管・ポリブテン管対応継手ですが、弊社では「ポリブテン管」の取扱いはしておりませんので、適用管種をご確認の上、市販品をお買い求めください。

Jpジョイント

SUSヘッダー

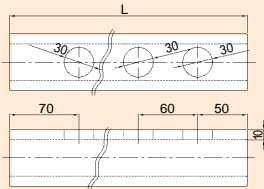
ステンレス製



呼び径 (A×A-P)	口数	全長(L)	単価	入数
20×15-2P	2P	134	6,020	1
20×15-3P	3P	194	7,420	1
20×15-4P	4P	254	9,200	1
20×15-5P	5P	314	10,080	1

ネジはJIS B 0203の管用テーパめねじ、おねじに準拠します。

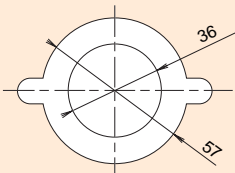
ヘッダー保温材



呼び径 (A×A-P)	口数	全長(L)	単価	入数
20×15-3P	3P	240	2,480	1
20×15-4P	4P	300	2,850	1
20×15-5P	5P	360	3,180	1

ヘッダー保温材キャップは別売になります。

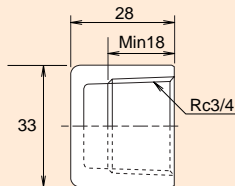
ヘッダー保温材キャップ



呼び径 (A)	単価	入数
20	200	1

キャップ

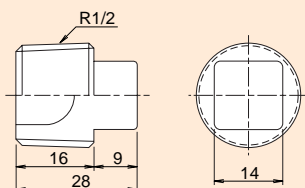
ステンレス製



呼び径 (B)	単価
3/4	1,380

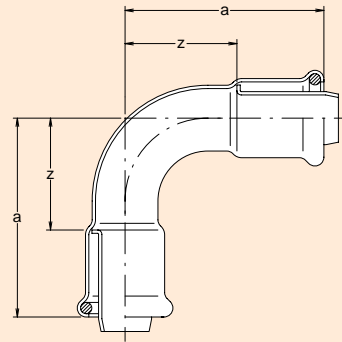
プラグ

ステンレス製



呼び径 (B)	単価
1/2	1,100

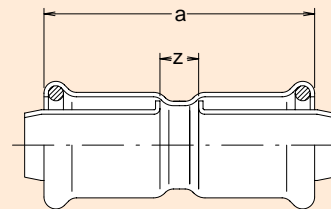
J・90E



J・90 エルボ

呼び径 (径)	a	z	単価	袋入数	ケース入数
10	46	29	1,490	5	60
13	50	29	1,620	5	60
16	50	26	1,670	5	40

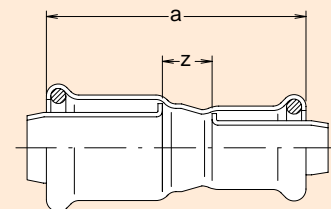
J・S



J・ソケット

呼び径 (径)	a	z	単価	袋入数	ケース入数
10	46	12	1,240	5	60
13	54	12	1,340	5	60
16	60	12	1,620	5	40

J・R



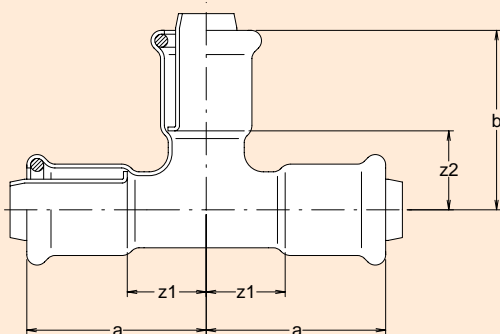
J・レジューサ

呼び径 (径)	a	z	単価	袋入数	ケース入数
13×10	49	11	1,250	5	60
16×13	62	17	2,030	5	60

ケースの大きさは S : 小 (320 × 200 × 140mm) となります。

Jpジョイント

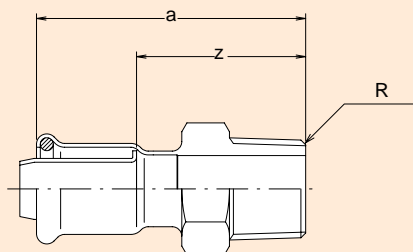
J・T



J・ティー

呼び径 (径)	a	b	z1	z2	単価	袋入数	ケース入数
10	36	36	19	19	2,290	5	60
13	40	40	19	19	2,520	5	60
13×10	40	36	19	19	2,620	5	60
16	46	46	22	22	2,860	5	40
16×10	46	40	22	23	2,790	5	40
16×13	46	44	22	23	2,840	5	40

J・MA

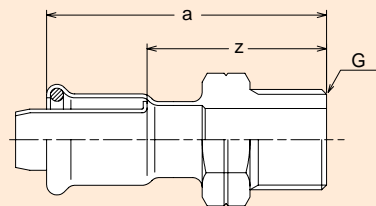


J・雄アダプタ付ソケット

呼び径 (径×B)	a	z	単価	袋入数	ケース入数
10×1/2	55	38	1,550	5	60
13×1/2	59	38	1,670	5	60
13×3/4	62	41	1,790	5	60
16×1/2	68	44	1,910	5	60
16×3/4	64	40	2,150	5	60

ネジはJIS B0203の管用テーパーおねじに準拠します。

J・MAJ

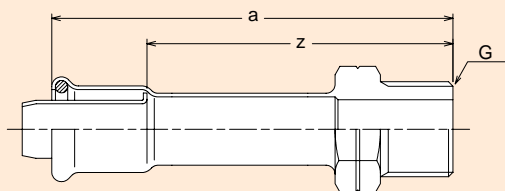


J・雄アダプタ付ソケットJ型

呼び径 (径×B)	a	z	単価	袋入数	ケース入数
10×1/2	55	38	1,790	5	60
13×1/2	59	38	1,870	5	60
16×1/2	61	37	1,950	5	60
16×3/4	64	40	3,370	5	60

ネジはJIS B0202の管用平行おねじに準拠します。

J・MAJL

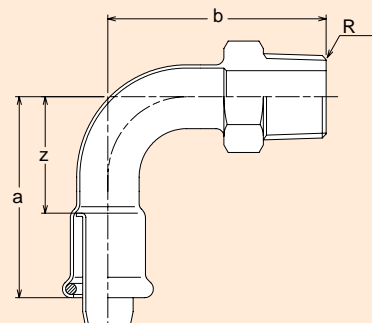


J・雄アダプタ付ソケットJ型ロング

呼び径 (径×B)	a	z	単価	袋入数	ケース入数
10×1/2	85	68	2,900	5	60
13×1/2	89	68	3,100	5	60

ネジはJIS B0202の管用平行おねじに準拠します。

J・MAE



J・雄アダプタ付90°エルボ

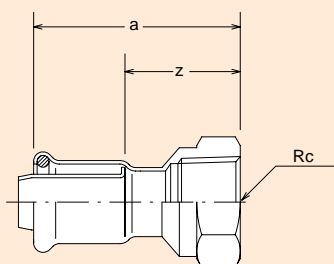
呼び径 (径×B)	a	b	z	単価	袋入数	ケース入数
10×1/2	46	56	29	2,310	5	60
10×3/4	46	59	29	2,100	5	60
13×1/2	50	56	29	2,410	5	60
13×3/4	50	59	29	2,170	5	60
16×3/4	58	62	34	2,620	5	40

ネジはJIS B0203の管用テーパーおねじに準拠します。

ケースの大きさは S : 小 (320 × 200 × 140mm) となります。

Jpジョイント

J・FA

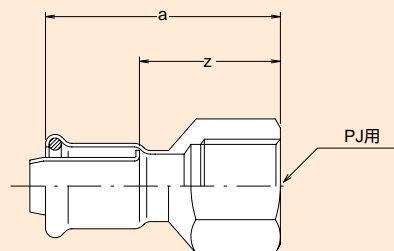


J・雌アダプタ付ソケット

呼び径 (径×B)	a	z	単価	袋入数	ケース入数
10×1/2	46	29	1,100	5	60
13×1/2	50	29	1,190	5	60
16×1/2	59	35	1,910	5	60
16×3/4	54	30	1,910	5	60

ネジはJIS B0203の管用テーパめねじに準拠します。

J・WS

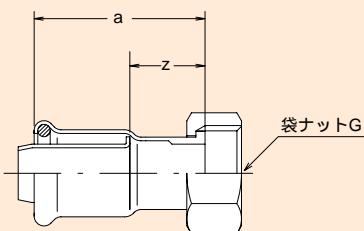


J・水栓ソケット

呼び径 (径×B)	a	z	単価	袋入数	ケース入数
10×1/2	51	34	1,310	5	60
13×1/2	55	34	1,430	5	60

PJ用ねじは、水栓用おねじ（PJ）器具との接合用ですので、テーパおねじ（R）などとは接合しないでください。

J・US

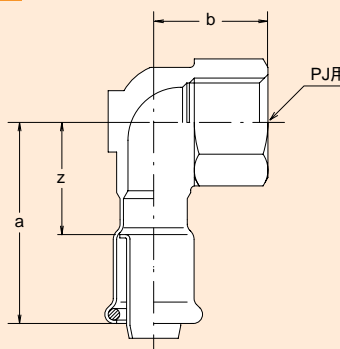


J・ユニオンソケット

呼び径 (径×B)	a	z	単価	袋入数	ケース入数
10×1/2	36	19	2,120	5	60
13×1/2	40	19	2,170	5	60
16×3/4	51	27	3,020	5	40

袋ナットのネジはJIS B0202の管用平行めねじに準拠します。

J・WE

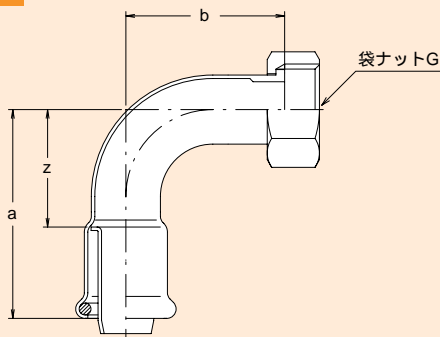


J・水栓エルボ

呼び径 (径×B)	a	b	z	単価	袋入数	ケース入数
10×1/2	46	27	29	1,850	5	60
13×1/2	50	27	29	1,970	5	60

PJ用ねじは、水栓用おねじ（PJ）器具との接合用ですので、テーパおねじ（R）などとは接合しないでください。

J・90U

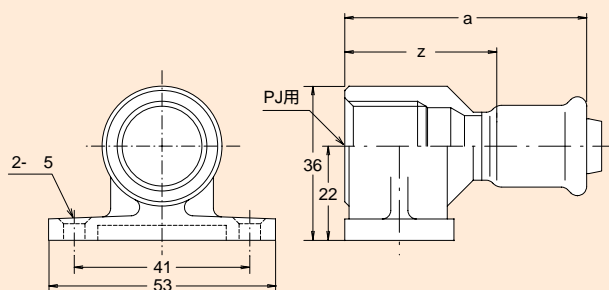


J・90 ユニオン

呼び径 (径×B)	a	b	z	単価	袋入数	ケース入数
10×1/2	46	37	29	2,800	5	60
13×1/2	50	37	29	2,850	5	60
16×3/4	58	60	34	3,880	5	40

袋ナットのネジはJIS B0202の管用平行めねじに準拠します。

J・ZWS



J・座付水栓ソケット

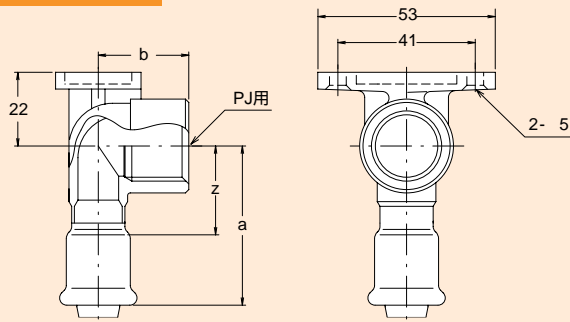
呼び径 (径×B)	a	z	単価	袋入数	ケース入数
13×1/2	59	38	2,730	5	30

PJ用ねじは、水栓用おねじ（PJ）器具との接合用ですので、テーパおねじ（R）などとは接合しないでください。

ケースの大きさは S：小（320×200×140mm）となります。

Jpジョイント

J・ZWEG

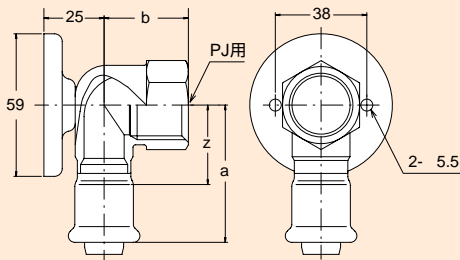


J・座付水栓エルボ上型

呼び径 (径×B)	a	b	z	単価	袋入数	ケース入数
10×1/2	46	27	29	2,700	5	20
13×1/2	50	27	29	2,750	5	20

PJ用ねじは、水栓用おねじ（PJ）器具との接合用ですので、テーパおねじ（R）などとは接合しないでください。

J・ZWE

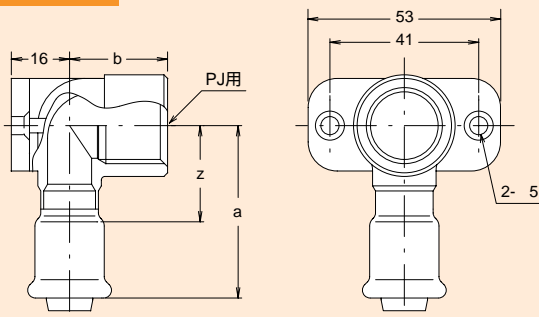


J・座付水栓エルボ

呼び径 (径×B)	a	b	z	単価	袋入数	ケース入数
16×3/4	57	35	33	2,860	5	20

PJ用ねじは、水栓用おねじ（PJ）器具との接合用ですので、テーパおねじ（R）などとは接合しないでください。

J・ZWE2

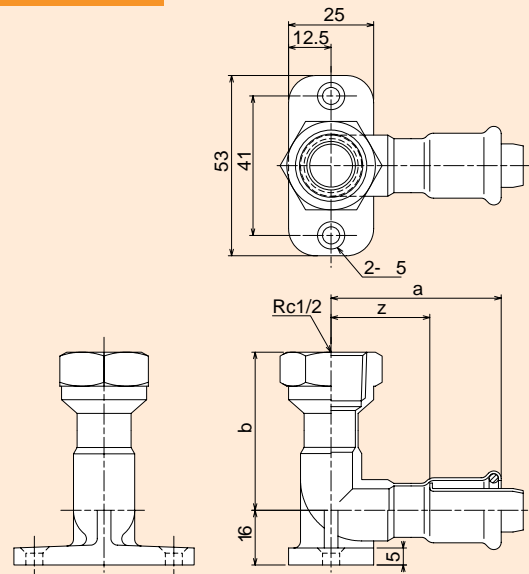


J・座付水栓エルボ2

呼び径 (径×B)	a	b	z	単価	袋入数	ケース入数
10×1/2	46	27	29	2,330	5	30
13×1/2	50	27	29	2,370	5	30

PJ用ねじは、水栓用おねじ（PJ）器具との接合用ですので、テーパおねじ（R）などとは接合しないでください。

J・ZFAE

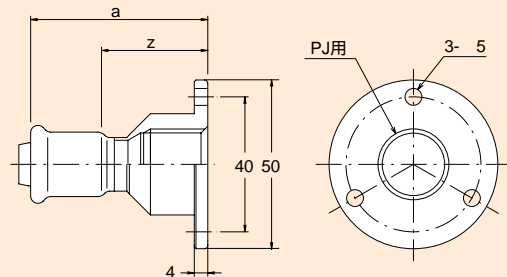


J・座付雌アダプタ付エルボ

呼び径 (径×B)	a	b	z	単価	袋入数	ケース入数
10×1/2	46	47	29	3,100	5	30

ネジはJIS B0203の管用テーパめねじに準拠します。

J・ZLB

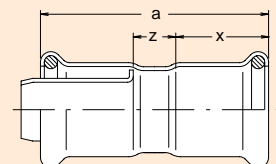


J・ザルボ

呼び径 (径×B)	a	z	単価	袋入数	ケース入数
13×1/2	55	34	2,270	5	10

PJ用ねじは、水栓用おねじ（PJ）器具との接合用ですので、テーパおねじ（R）などとは接合しないでください。

J・SH



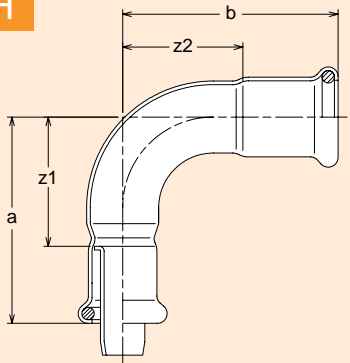
J・Su変換ソケット

呼び径 (径×Su)	a	x	z	単価	袋入数	ケース入数
13×13	51	21	9	1,850	5	40
13×20	62	24	17	1,970	5	40
16×20	59	24	11	2,080	5	40

ケースの大きさは S：小（320×200×140mm）となります。

Jpジョイント

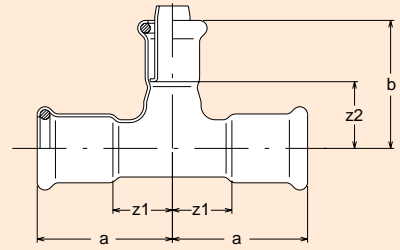
J・90EH



J・Su変換90 エルボ

呼び径 (径×Su)	a	b	z1	z2	単価	袋入数	ケース入数
10×13	46	48	29	27	2,220	5	60
13×13	50	48	29	27	2,430	5	60
16×20	50	50	26	26	2,680	5	40

J・TH

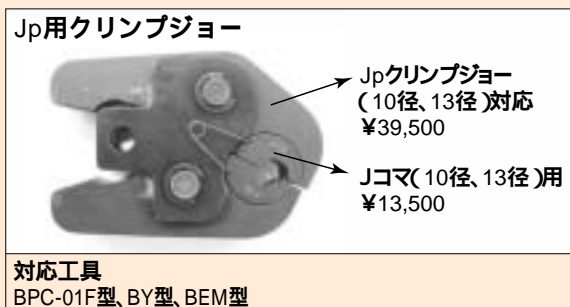


J・Su変換ティー

呼び径 (径×Su)	a	b	z1	z2	単価	袋入数	ケース入数
13×13	38	40	17	19	3,100	5	60
13×20	46	44	22	23	3,520	5	40
13×25	51	55	27	34	3,520	5	40
16×20	46	46	22	22	3,750	5	20
16×25	51	51	27	27	3,750	5	20

ケースの大きさは S : 小 (320 × 200 × 140mm) となります。

締付工具・ゲージ類



各工具のセット内容及びオプションにつきましてはお問い合わせください。
 上記のJp用工具及びダイスは一例です。お手持ちの工具がベンカン・ジャパン認定工具であれば使用可能です。
 詳しくは施工マニュアルをご参照ください。

関連製品



ヘッダーをご用命の際は、市販の「60mmピッチ」砲金製のヘッダーをお買い求めください。



株式会社ベンカン・ジャパン

本社 東京都大田区山王2-5-13(大森北口ビル)
 TEL.03-3777-1581 FAX.03-3777-1580
 札幌営業所 札幌市中央区大通西12-4(あいおい損保札幌大通ビル)
 TEL.011-232-1921 FAX.011-232-1924
 仙台営業所 仙台市泉区泉中央3-27-3(日泉ビル)
 TEL.022-772-8471 FAX.022-772-8472
 東京営業所 東京都大田区山王2-5-13(大森北口ビル)
 TEL.03-3777-1581 FAX.03-3777-1580
 名古屋営業所 名古屋市中村区名駅5-29-10(錦通KDビル)
 TEL.052-571-3270 FAX.052-571-3276
 大阪営業所 尼崎市西長洲町3-1-18
 TEL.06-6482-1851 FAX.06-6482-1824
 広島営業所 広島市東区二葉の里1-4-18(日宝二葉ビル)
 TEL.082-261-5205
 福岡営業所 福岡市中央区天神3-11-22(CSビル)
 TEL.092-724-0720 FAX.092-724-0730
 桐生工場 群馬県桐生市相生町2-651
 MJ工場 群馬県太田市六千石町5-1
 大阪工場 兵庫県尼崎市西長洲町3-1-18

ホームページアドレス <http://www.benkan-japan.com>