

寸法・価格表

2010.09. VOL.03

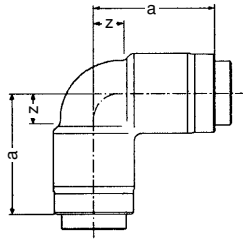
EGジャケット

TM

- 材質：SCS13 (SUS304)
- 目的にあったものを正しくお使いください。
- 使用前には施工マニュアルを必ずお読みください。
- 施工前に施工講習会を実施してください。
- 仕様及び価格は予告なく変更することがあります。
- この価格表は消費税を含んでおりません。

EGジョイント

EG90E/A・EG90E



90°エルボ

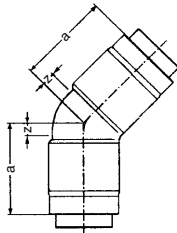
EG90E (JIS G 3448用)

呼び径 (Su)	a	z	単価	ケース入数
13	44	9	1,300	80
20	49	12	1,610	40
25	54	15	2,370	30
30	61	18	4,290	10
40	70	22	5,250	10
50	76	26	5,950	5

A・EG90E (JIS G 3459用)

呼び径 (A)	a	z	単価	ケース入数
15	49	12	1,610	40
20	54	15	2,370	30
25	61	18	4,290	10
32	70	22	5,250	10
40	76	26	5,950	5

EG45E/A・EG45E



45°エルボ

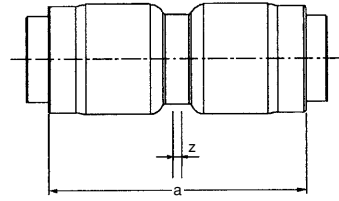
EG45E (JIS G 3448用)

呼び径 (Su)	a	z	単価	ケース入数
13	40	5	1,720	80
20	43	6	2,030	40
25	46	7	3,050	30
30	52	9	4,700	10
40	59	11	5,780	10
50	62	12	7,260	5

A・EG45E (JIS G 3459用)

呼び径 (A)	a	z	単価	ケース入数
15	43	6	2,030	40
20	46	7	3,050	30
25	52	9	4,700	10
32	59	11	5,780	10
40	62	12	7,260	5

EGS/A・EGS



ソケット

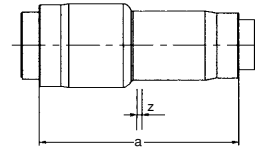
EGS (JIS G 3448用)

呼び径 (Su)	a	z	単価	ケース入数
13	73	3	1,340	100
20	77	3	1,770	60
25	81	3	2,180	40
30	89	3	2,590	20
40	99	3	3,220	15
50	103	3	4,190	10

A・EGS (JIS G 3459用)

呼び径 (A)	a	z	単価	ケース入数
15	77	3	1,770	60
20	81	3	2,180	40
25	89	3	2,590	20
32	99	3	3,220	15
40	103	3	4,190	10

EGR/A・EGR



レジュース

EGR (JIS G 3448用)

呼び径 (Su)	a	z	単価	ケース入数
20×13	74	2	1,770	60
25×13	76	2	2,400	50
25×20	78	2	2,400	40
30×20	82	2	2,970	30
30×25	84	2	2,970	25
40×20	87	2	3,670	15
40×25	89	2	3,670	15
40×30	93	2	3,670	15
50×20	89	2	4,590	10
50×25	91	2	4,590	10
50×30	95	2	4,590	10
50×40	100	2	4,590	10

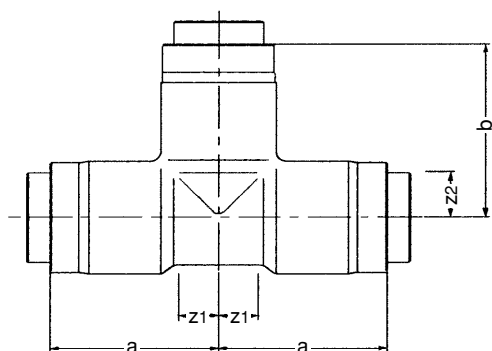
A・EGR (JIS G 3459用)

呼び径 (A)	a	z	単価	ケース入数
20×15	78	2	2,400	40
25×20	84	2	2,970	25
32×25	93	2	3,670	15
40×25	95	2	4,590	10
40×32	100	2	4,590	10

ダンボールの大きさは S:小(320×200×140mm)

EGジョイント

EGT/A・EGT



ティー

EGT (JIS G 3448用)

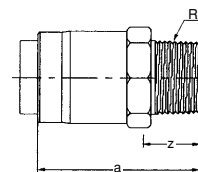
呼び径 (Su)	a	b	z1	z2	単価	ケース入数
13	43	45	8	10	2,660	50
20	48	50	11	13	3,180	30
20×13	45	48	8	13	4,100	30
25	54	55	15	16	3,920	20
25×13	47	51	8	16	5,040	20
25×20	48	53	9	16	5,040	20
30	61	62	18	19	6,260	10
30×20	52	57	9	20	7,540	10
30×25	58	58	15	19	7,540	10
40	69	71	21	23	8,320	5
40×20	57	60	9	23	10,030	5
40×25	63	62	15	23	10,030	5
40×30	66	66	18	23	10,030	5
50	74	76	24	26	9,290	5
50×20	59	63	9	26	10,660	5
50×25	65	65	15	26	10,660	5
50×30	68	69	18	26	10,660	5
50×40	72	74	22	26	10,660	5

A・EGT (JIS G 3459用)

呼び径 (A)	a	b	z1	z2	単価	ケース入数
15	48	50	11	13	3,180	30
20	54	55	15	16	3,920	20
20×15	48	53	9	16	5,040	20
25	61	62	18	19	6,260	10
25×20	58	58	15	19	7,540	10
32	69	71	21	23	8,320	5
32×25	66	66	18	23	10,030	5
40	74	76	24	26	9,290	5
40×25	68	69	18	26	10,660	5
40×32	72	74	22	26	10,660	5

EGMA/A・EGMA

※バルブなどのメスネジ接続用。



雄アダプタ付ソケット

EGMA (JIS G 3448用)

呼び径 (Su×B)	a	z	単価	ケース入数
13×1/2	53	18	1,430	100
20×1/2	55	18	1,710	80
20×3/4	57	20	1,710	80
25×1	62	23	2,160	50
30×1	65	22	3,150	20
30×1 1/4	68	25	3,150	20
40×1 1/4	73	25	3,670	20
40×1 1/2	73	25	3,670	20
50×1 1/2	76	26	4,780	10
50×2	80	30	4,780	10

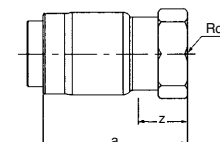
A・EGMA (JIS G 3459用)

呼び径 (A×B)	a	z	単価	ケース入数
15×1/2	55	18	1,710	80
20×3/4	59	20	2,160	60
25×1	65	22	3,150	20
25×1 1/4	68	25	3,150	20
32×1 1/4	73	25	3,670	20
32×1 1/2	73	25	3,670	20
40×1 1/2	76	26	4,780	10
40×2	80	30	4,780	10

※ネジは JIS B0203 管用テーパめねじに準拠します。

EGFA/A・EGFA

※装置類などのオスネジ接続用。



雌アダプタ付ソケット

EGFA (JIS G 3448用)

呼び径 (Su×B)	a	z	単価	ケース入数
13×1/2	53	18	1,550	100
20×1/2	53	16	1,890	80
20×3/4	56	19	1,890	80
25×1	61	22	2,030	60
30×1	63	20	3,110	20
30×1 1/4	68	25	3,110	20
40×1 1/4	71	23	3,880	20
40×1 1/2	73	25	3,880	20
50×1 1/2	73	23	5,300	10
50×2	79	29	5,300	10

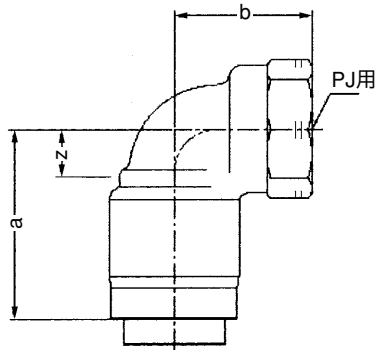
A・EGFA (JIS G 3459用)

呼び径 (A×B)	a	z	単価	ケース入数
15×1/2	53	16	1,890	80
20×3/4	57	18	2,030	60
25×1	63	20	3,110	20
25×1 1/4	68	25	3,110	20
32×1 1/4	71	23	3,880	20
32×1 1/2	73	25	3,880	20
40×1 1/2	73	23	5,300	10
40×2	79	29	5,300	10

※ネジは JIS B0203 管用テーパめねじに準拠します。

EGジョイント

EGWE



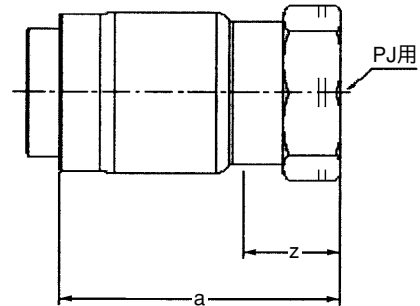
水栓エルボ

EGWE (JIS G 3448用)

呼び径 (Su×B)	a	b	z	単価	ケース入数
13×1/2	45	30	10	1,710	80
20×1/2	46	30	9	2,120	60
20×3/4	49	35	12	2,120	60
25×1	54	36	15	3,330	30

※PJ用ねじは、水栓用おねじ (PJ) 器具との接合用ですので、テーパおねじ (R) などとは接合しないでください。

EGWS



水栓ソケット

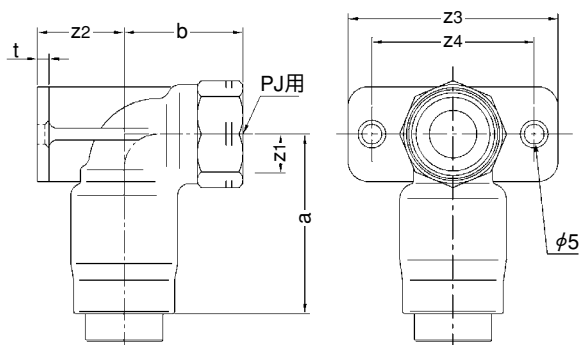
EGWS (JIS G 3448用)

呼び径 (Su×B)	a	z	単価	ケース入数
13×1/2	53	18	1,730	100
20×1/2	53	16	1,810	100
20×3/4	56	19	1,810	100
25×1	61	22	2,270	40

※PJ用ねじは、水栓用おねじ (PJ) 器具との接合用ですので、テーパおねじ (R) などとは接合しないでください。

※EGWSはナット部分に溝が付いています。

EGZWE



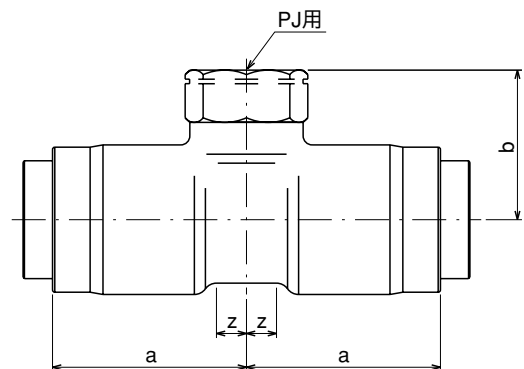
座付水栓エルボ

EGZWE (JIS G 3448用)

呼び径 (Su×B)	a	b	z1	z2	z3	z4	t	単価	ケース入数
13×1/2	45	30	10	22	53	41	5	2,630	60
20×1/2	46	30	9	23	53	41	5	3,030	40
20×3/4	49	35	12	23	57	45	5	3,030	40

※PJ用ねじは、水栓用おねじ (PJ) 器具との接合用ですので、テーパおねじ (R) などとは接合しないでください。

EGWT



水栓ティー

EGWT (JIS G 3448用)

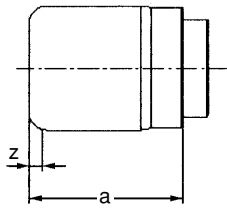
呼び径 (Su×B)	a	b	z	単価	ケース入数
13×1/2	41	30	6	2,760	50
20×1/2	43	33	6	3,240	30
20×3/4	45	35	8	3,240	30
25×1/2	45	35	6	4,620	20

※PJ用ねじは、水栓用おねじ (PJ) 器具との接合用ですので、テーパおねじ (R) などとは接合しないでください。

ダンボールの大きさは S:小(320×200×140mm)

EGジョイント

EGC/A・EGC



キャップ

EGC (JIS G 3448用)

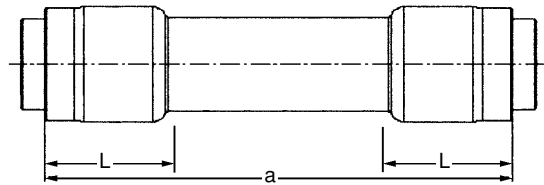
呼び径 (Su)	a	z	単価	ケース入数
13	39	4	2,500	40
20	41	4	3,010	40
25	43	4	3,670	40
30	47	4	4,550	15
40	52	4	4,950	15
50	54	4	6,300	15

A・EGC (JIS G 3459用)

呼び径 (A)	a	z	単価	ケース入数
15	41	4	2,870	40
20	43	4	3,500	40
25	47	4	4,550	15
32	52	4	4,950	15
40	54	4	6,300	15

EGBS

※補修時のやりとり用



やりとりソケット

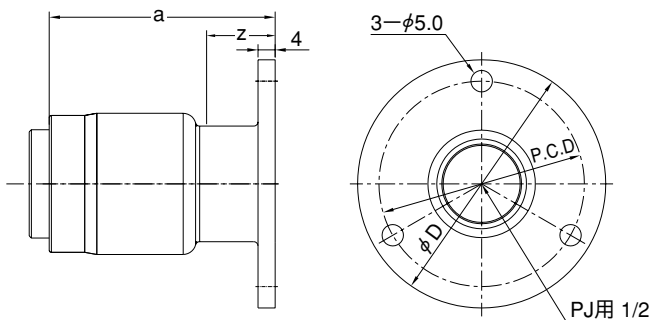
EGBS (JIS G 3448用)

呼び径 (Su)	a	L	単価	ケース入数
13	124	35	2,600	50
20	132	37	2,860	40
25	141	39	3,630	30

※パイプはL寸法以上差し込むことが条件。

EGZLB

※壁、床面固定座板付
水栓アダプタ



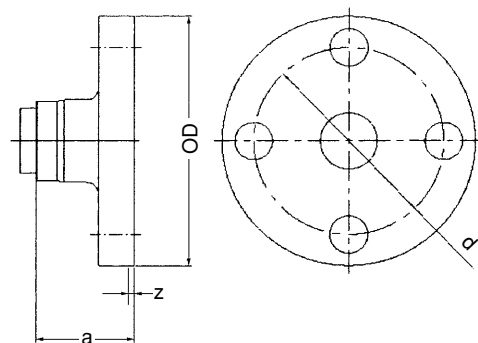
床だしソケット

EGZLB (JIS G 3448用)

呼び径 (Su×B)	a	z	D	P.C.D	単価	ケース入数
13×1/2	55	20	50	40	3,120	60
20×1/2	53	16	58	48	3,590	50

※PJ用ねじは、水栓用おねじ (PJ) 器具との接合用ですので、テーバーおねじ (R) などとは接合しないでください。

EGFLG



フランジアダプタ

EGFLG (JIS G 3448用)

呼び径 (Su×B)	a	z	OD	d	単価	ケース入数
20×3/4	39	2	100	75	5,610	5
25×1	42	3	125	90	7,300	5
30×1 1/4	45	2	135	100	11,330	5
40×1 1/2	50	2	140	105	12,140	5
50×2	53	3	155	120	15,540	2

※10Kフランジ (標準)

ダンボールの大きさは S:小 (320×200×140mm)

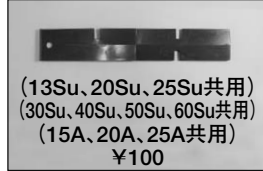
治具類

●リムーバー（専用取外治具）



(13Su、20Su、25Su、30Su、
40Su、50Su、15A、20A)
各¥100

●ラインマーカー



(13Su、20Su、25Su共用)
(30Su、40Su、50Su、60Su共用)
(15A、20A、25A共用)
¥100

【簡易タイプ】



(13Su、20Su、25Su、
15A、20A) ¥2,600
マジック ¥200

【アームタイプ】

※リムーバー、ラインマーカーの大径品(30Su以上)はAタイプの大径品(25A以上)と共用になります。

推奨製品紹介

●ロータリーカッター（Su用）



¥7,560

REX製 RBチューブカッターN30S
(外径4.5~32mm用)

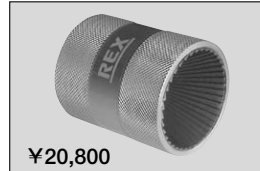
※ベンカン・ジャパンでも取り扱いをしております。



¥16,200

REX製 RBチューブカッターN67S
(外径6~70mm用)

●リーマ



¥20,800

REX製 マルチリーマ(内バリ外バリ兼用)
(φ10~φ54用)

●シリコンスプレー



¥3,300

日本ヴィクトリック製
なめらかスプレー

一般配管用ステンレス鋼管（JIS G 3448 SUS304 TPD-A）

ベンカン・ジャパン SUパイプ寸法表

呼び径 (Su)	外 径 (mm)		厚 さ (mm)	
	基準寸法	許容差	基準寸法	許容差
13	15.88	0 -0.37	0.8	±0.12
20	22.22		1.0	±0.12
25	28.58		1.0	±0.12
30	34.0	±0.34	1.2	±0.12
40	42.7	±0.43	1.2	±0.12
50	48.6	±0.49	1.2	±0.12
60	60.5	±0.60	1.5	±0.15

ご注意とお願い 不適切な加工によって生じた損害につきましては、責任を負いかねますので、ご了承ください。

※価格はお問い合わせください。



株式会社ベンカン・ジャパン

本 社 東京都大田区山王2-5-13(大森北口ビル)
TEL.03-3777-1581 FAX.03-3777-1580

札幌営業所 札幌市中央区大通西12-4(あいおいニッセイ同和損保 札幌大通ビル)
TEL.011-232-1921 FAX.011-232-1924

仙台営業所 仙台市泉区泉中央3-27-3(日泉ビル)
TEL.022-772-8471 FAX.022-772-8472

東京営業所 東京都大田区山王2-5-13(大森北口ビル)
TEL.03-3777-1581 FAX.03-3777-1580

名古屋営業所 名古屋市中村区名駅5-29-10(錦通KDビル)
TEL.052-571-3270 FAX.052-571-3276

大阪営業所 尼崎市西長洲町3-1-18
TEL.06-6482-1851 FAX.06-6482-1824

広島営業所 広島市東区二葉の里1-4-18(日宝二葉ビル)
TEL.082-261-5205

福岡営業所 福岡市中央区天神3-11-22(CSビル)
TEL.092-724-0720 FAX.092-724-0730

桐生工場 群馬県桐生市相生町2-651
桐生分工場 群馬県太田市六千石町5-1
MJ工場 群馬県太田市六千石町5-1
大阪工場 兵庫県尼崎市西長洲町3-1-18

ホームページアドレス <http://www.benkan-japan.com>

本価格表は、再生紙を使用しています。

0809052

SCD-0909019-02

10093500CX