

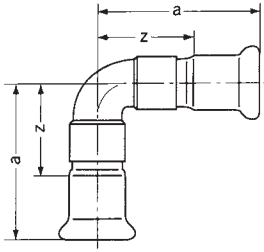
寸法・価格表 2011.10. VOL.03

CUプレスTM

- この価格表に記載されていない製品は受注生産品になります。
- 目的にあったものを正しくお使いください。
- 10Aはインコア無しです。
- 15～25Aにはインコアが装着されていますが、この価格表の図面上ではインコアを省略して表記しています。
- 使用前には施工マニュアルを必ずお読みください。
- 施工前に施工講習会を実施してください。
- 仕様及び価格は予告なく変更することがあります。
- この価格表は消費税を含んでおりません。

CUプレス

90E

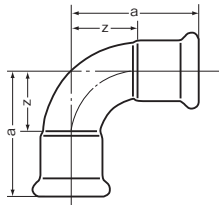


90°エルボ

呼び径 (A)	a	z	単価	小箱入数	大箱入数	袋入数 (大小共通)
10	41	24	410	100	200	25
20×15	20側	67	940	20	40	10
	15側	67				

※10Aはインコア無しです。

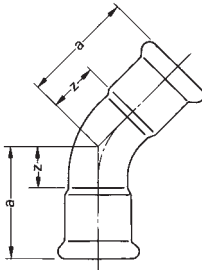
90CE



90°コンパクトエルボ

呼び径 (A)	a	z	単価	小箱入数	大箱入数	袋入数 (大小共通)
15	41	20	410	70	140	10
20	50	26	650	30	60	10
25	54	30	810	15	30	5

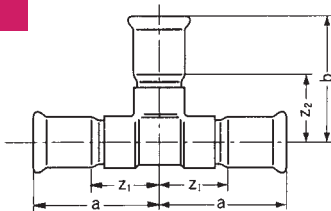
45E



45°エルボ

呼び径 (A)	a	z	単価	小箱入数	大箱入数	袋入数 (大小共通)
15	36	15	500	50	100	10
20	42	18	590	30	60	10
25	46	22	760	15	30	5

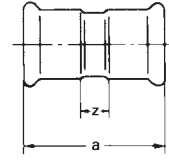
T



ティー

呼び径 (A)	a	b	z1	z2	単価	小箱入数	大箱入数	袋入数 (大小共通)
15	47	47	26	26	830	30	60	5
20	59	59	35	35	1,160	15	30	5
20×15	58	51	34	30	1,400	20	40	5
25	67	67	43	43	1,630	10	20	1
25×20	64	64	40	40	1,670	10	20	5

S



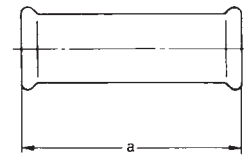
ソケット

呼び径 (A)	a	z	単価	小箱入数	大箱入数	袋入数 (大小共通)
10	40	6	240	150	300	25
15	53	11	330	100	200	25
20	60	12	450	40	80	10
25	60	12	560	30	60	10

※10Aはインコア無しです。

BS

※補修時やり取り用

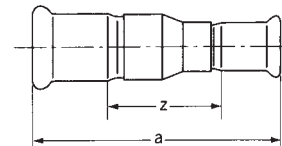


ベアソケット

呼び径 (A)	a	単価	小箱入数	大箱入数	袋入数 (大小共通)
15	115	430	40	80	10
20	128	560	20	40	10
25	128	670	20	40	5

※全てのサイズは、コア無しです。

R



レジューサ

呼び径 (A)	a	z	単価	小箱入数	大箱入数	袋入数 (大小共通)
15×10	71	33	560	100	200	25
20×15	91	46	680	50	100	5
25×20	107	59	1,150	30	60	10

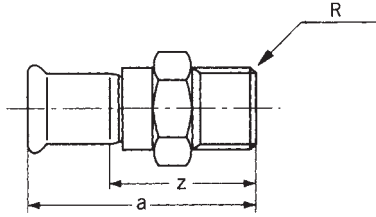
※10Aはインコア無しです。

ケースの大きさ：小箱（160×200×140mm）、大箱（320×200×140mm）

CUプレス

ASオス

※バルブなどの
めねじ接続用

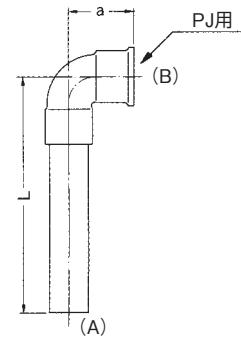


雄アダプタ付ソケット

呼び径 (A×B)	a	z	単価	小箱 入数	大箱 入数	袋入数 (大小共通)
15×1/2	56	35	900	40	80	10
20×3/4	69	45	1,090	30	60	10
25×1	73	49	1,360	30	60	10

※ネジは JIS B0203の管用テーパおねじに準拠します。

水栓Eショート直管付



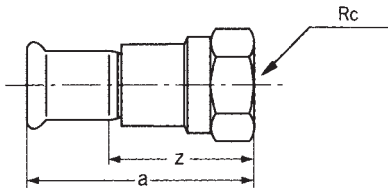
水栓エルボショート直管付

呼び径 (A×B)	a	L	単価	小箱 入数	大箱 入数	袋入数 (大小共通)
15×1/2	30	128	910	30	60	10
20×1/2	38	136	1,220	15	30	5
20×3/4	38	138	1,550	10	20	5

※PJ用ねじは、水栓用おねじ(PJ)器具との接合用ですので、テーパおねじ(R)などは接合しないでください。

ASメス

※装置類などの
おねじ接合用

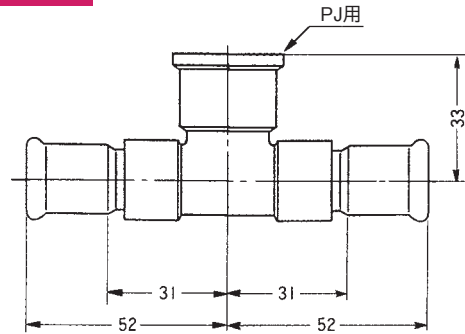


雌アダプタ付ソケット

呼び径 (A×B)	a	z	単価	小箱 入数	大箱 入数	袋入数 (大小共通)
15×1/2	57	36	940	40	80	10
20×3/4	73	49	1,150	30	60	10
25×1	75	51	1,820	20	40	10

※ネジは JIS B0203の管用テーパめねじに準拠します。

水栓T

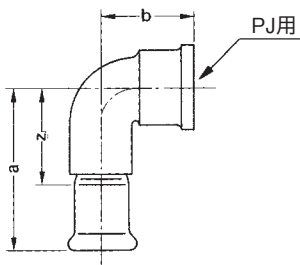


水栓ティー

呼び径 (A×B)	単価	小箱 入数	大箱 入数	袋入数 (大小共通)
15×1/2	1,620	25	50	5

※PJ用ねじは、水栓用おねじ(PJ)器具との接合用ですので、テーパおねじ(R)などは接合しないでください。

水栓E(S)

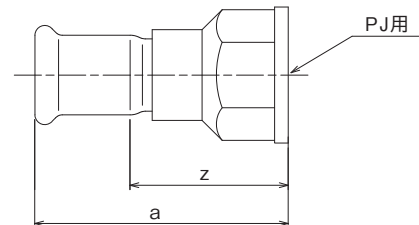


水栓エルボ

呼び径 (A×B)	a	b	z	単価	小箱 入数	大箱 入数	袋入数 (大小共通)
15×1/2	53	30	32	1,020	50	100	10
20×1/2	63	38	39	1,630	25	50	5
20×3/4	65	38	41	1,630	20	40	5

※PJ用ねじは、水栓用おねじ(PJ)器具との接合用ですので、テーパおねじ(R)などは接合しないでください。

水栓S



水栓ソケット

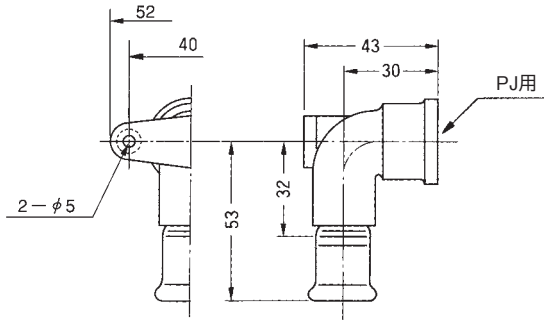
呼び径 (A×B)	a	z	単価	小箱 入数	大箱 入数	袋入数 (大小共通)
15×1/2	56	35	940	50	100	10
20×1/2	62	38	1,180	40	80	10
20×3/4	65	41	1,180	30	60	10

※PJ用ねじは、水栓用おねじ(PJ)器具との接合用ですので、テーパおねじ(R)などは接合しないでください。

ケースの大きさ：小箱 (160×200×140mm)、大箱 (320×200×140mm)

CUプレス

座付水栓E

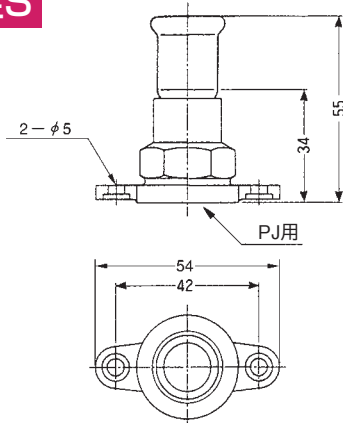


座付水栓エルボ

呼び径 (A×B)	単価	小箱入数	大箱入数	袋入数 (大小共通)
15×1/2	1,160	30	60	5

※PJ用ねじは、水栓用おねじ(PJ)器具との接合用ですので、テーパーパーおねじ(R)などは接合しないでください。

座付水栓S

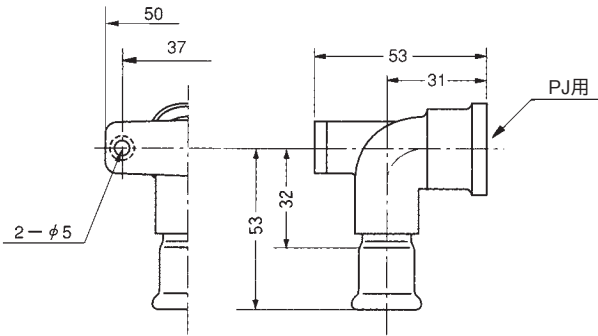


座付水栓ソケット

呼び径 (A×B)	単価	小箱入数	大箱入数	袋入数 (大小共通)
15×1/2	1,730	40	80	10

※PJ用ねじは、水栓用おねじ(PJ)器具との接合用ですので、テーパーパーおねじ(R)などは接合しないでください。

座付水栓E(腰高)

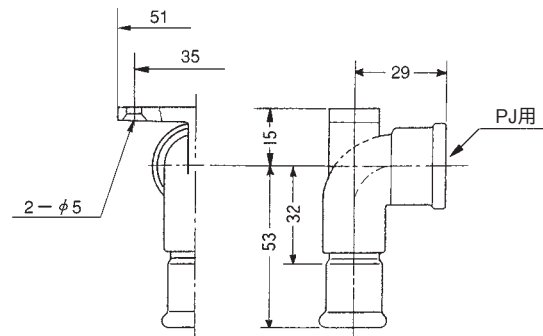


座付水栓エルボ(腰高)

呼び径 (A×B)	単価	小箱入数	大箱入数	袋入数 (大小共通)
15×1/2	1,430	20	40	10

※PJ用ねじは、水栓用おねじ(PJ)器具との接合用ですので、テーパーパーおねじ(R)などは接合しないでください。

逆座付水栓E

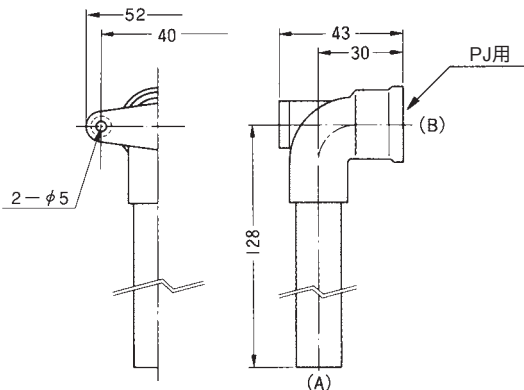


逆座付水栓エルボ

呼び径 (A×B)	単価	小箱入数	大箱入数	袋入数 (大小共通)
15×1/2	1,470	30	60	10

※PJ用ねじは、水栓用おねじ(PJ)器具との接合用ですので、テーパーパーおねじ(R)などは接合しないでください。

座付水栓E直管付

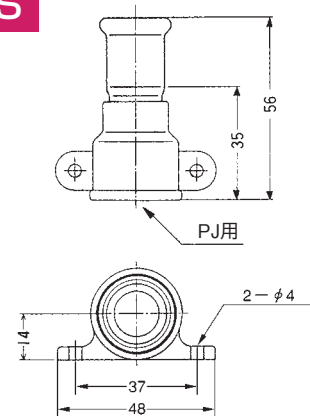


座付水栓エルボ直管付

呼び径 (A×B)	単価	小箱入数	大箱入数	袋入数 (大小共通)
15×1/2	1,170	15	30	5

※PJ用ねじは、水栓用おねじ(PJ)器具との接合用ですので、テーパーパーおねじ(R)などは接合しないでください。

逆座付水栓S



逆座付水栓ソケット

呼び径 (A×B)	単価	小箱入数	大箱入数	袋入数 (大小共通)
15×1/2	1,430	40	80	10

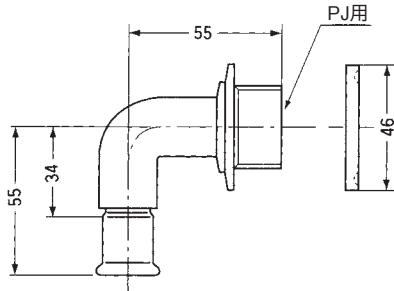
※PJ用ねじは、水栓用おねじ(PJ)器具との接合用ですので、テーパーパーおねじ(R)などは接合しないでください。

ケースの大きさ：小箱 (160×200×140mm)、大箱 (320×200×140mm)

CUプレス

送り座付水栓E

※壁、床面固定送り座板付
水栓アダプタ



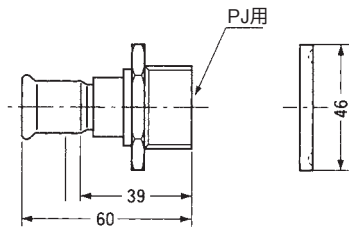
送り座付水栓エルボ

呼び径 (A×B)	単価	小箱入数	大箱入数	袋入数 (大小共通)
15×1/2	3,340	20	40	1

※PJ用ねじは、水栓用おねじ(PJ)器具との接合用ですので、テーパーパーおねじ(R)などは接合しないでください。

送り座付水栓S

※壁、床面固定送り座板付
水栓アダプタ



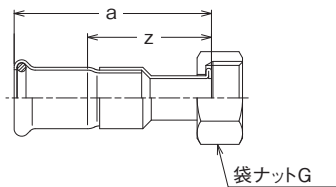
送り座付水栓ソケット

呼び径 (A×B)	単価	小箱入数	大箱入数	袋入数 (大小共通)
15×1/2	3,010	30	60	5

※PJ用ねじは、水栓用おねじ(PJ)器具との接合用ですので、テーパーパーおねじ(R)などは接合しないでください。

US

※機器接続用
パッキン付



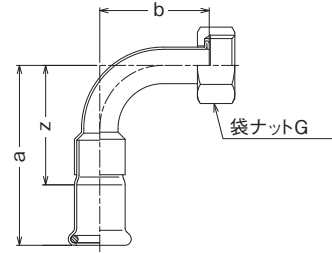
ユニオンソケット

呼び径 (A×B)	a	z	単価	小箱入数	大箱入数	袋入数 (大小共通)
10×1/2	53	36	900	50	100	10
15×1/2	57	36	900	50	100	10
15×3/4	57	36	1,140	40	80	10
20×1/2	68	44	1,180	40	80	10
20×3/4	65	41	1,370	40	80	10

※ネジは JIS B0202の管用平行めねじに準拠します。
※10Aはインコア無しです。

90U

※機器接続用
パッキン付



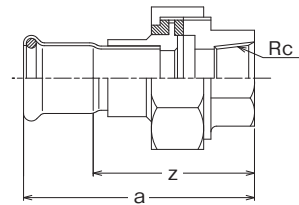
90°ユニオン

呼び径 (A×B)	a	b	z	単価	小箱入数	大箱入数	袋入数 (大小共通)
10×1/2	58	38	41	1,150	50	100	10
15×1/2	63	38	42	1,150	50	100	10
15×3/4	66	41	45	1,420	30	60	10
20×1/2	68	41	44	1,500	30	60	10
20×3/4	75	48	51	1,500	30	60	10

※ネジは JIS B0202の管用平行めねじに準拠します。
※10Aはインコア無しです。

絶縁ユニオン(亜鉛メッキ)

※ゴムパッキン付



絶縁ユニオン(亜鉛メッキ)

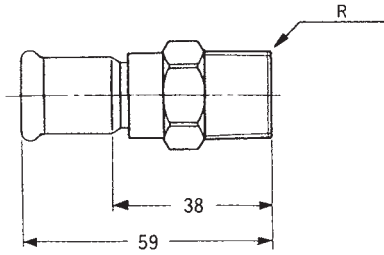
呼び径 (A×B)	a	z	単価	小箱入数	大箱入数	袋入数 (大小共通)
15×1/2	70	49	2,670	30	60	5
20×3/4	81	57	3,160	15	30	5

※ネジは JIS B0203の管用テーパめねじに準拠します。

ケースの大きさ：小箱 (160×200×140mm)、大箱 (320×200×140mm)

CUプレス

平パッキン用ASオス



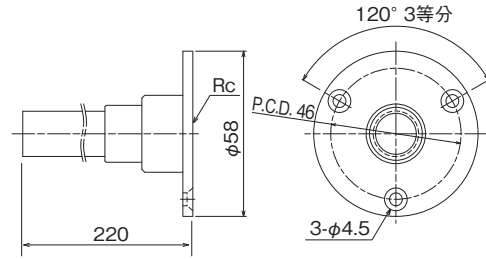
平パッキン用雄アダプタ付ソケット

呼び径 (A×B)	単価	小箱入数	大箱入数	袋入数 (大小共通)
15×1/2	910	40	80	10

※ネジは JIS B0203の管用テーパめねじに準拠します。

直管付ザルボ

※壁、床面固定座板付
水栓アダプタ



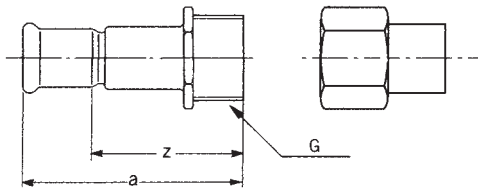
直管付ザルボ

呼び径 (A×B)	単価	小箱入数	大箱入数	袋入数
15×1/2	2,930	—	25	1

※ネジは JIS B0203の管用テーパめねじに準拠します。

塩ビ管用シモク

※ゴムパッキン付



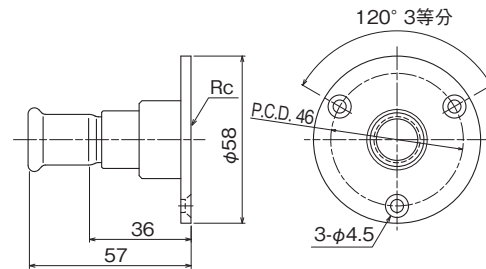
塩ビ管用シモク

呼び径 (A×径)	a	z	単価	小箱入数	大箱入数	袋入数 (大小共通)
15A×13(VP)	67	46	1,860	30	60	10
20A×20(VP)	77	53	2,600	10	20	5

※ネジは JIS B0202の管用平行ねじに準拠します。

片ソケット付ザルボ

※壁、床面固定座板付
水栓アダプタ



片ソケット付ザルボ

呼び径 (A×B)	単価	小箱入数	大箱入数	袋入数 (大小共通)
15×1/2	2,600	30	60	5

※ネジは JIS B0203の管用テーパめねじに準拠します。

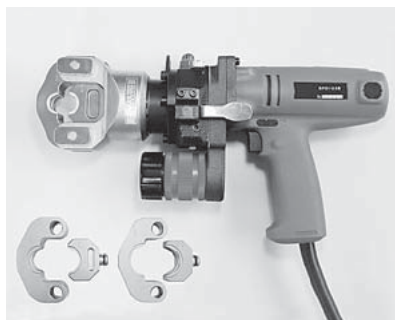
インコア

インコア

呼び径 (A)	単価	箱入数
15	110	1
20	170	1
25	200	1

CUプレス

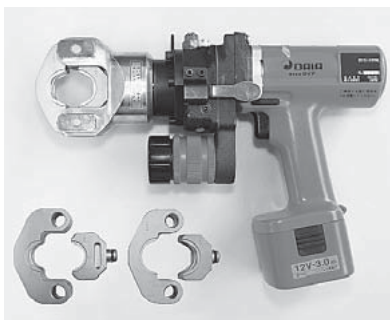
専用締付工具



BPD-02型

10A～25A対応

¥196,200(ダイス3サイズ付)



BPD-03R型

10A～25A対応

¥241,700(ダイス3サイズ付)



BPI-07R型

10A～20A対応

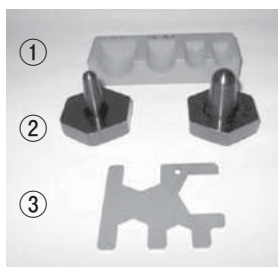
¥241,500(ダイス2サイズ付)

ダイスは10A・15A・20A・25Aからお選びください。

ダイスは15A・20Aのセットとなります。
10Aはオプション品となりますので
別途ご注文ください。

●ベンカン・ジャパンが認定していない類似締付工具でCUプレスをプレスすると不適合の発生につながりますので
決して使用しないでください。

関連製品



①ラインゲージ(10A～25A兼用)

¥1,000

②サイジングツール(15A用、20A用、25A用)

¥2,000/¥2,500/¥3,000

③六角4サイズゲージ(10A～25A兼用)

¥1,100



株式会社ベンカン・ジャパン

本 社 群 馬 県 太 田 市 六 千 石 町 5 - 1

札幌営業所 札幌市中央区大通西12-4(あいおいニッセイ同和損保 札幌大通ビル)
TEL.011-232-1921 FAX.011-232-1924

仙台営業所 仙台市泉区泉中央3-27-3(日泉ビル)
TEL.022-772-8471 FAX.022-772-8472

東京営業所 東京都大田区山王2-5-13(大森北口ビル)
TEL.03-3777-1531 FAX.03-3777-1500

名古屋営業所 名古屋市中村区名駅3-3-2(志摩ビル)
TEL.052-571-3270 FAX.052-571-3276

大阪営業所 尼崎市西長洲町3-1-18
TEL.06-6482-1856 FAX.06-6482-1824

広島営業所 広島市東区二葉の里1-4-18(日宝二葉ビル)
TEL.082-261-5205

福岡営業所 福岡市中央区天神3-11-22(CSビル)
TEL.092-724-0720 FAX.092-724-0730

M J 工 場 群 馬 県 太 田 市 六 千 石 町 5 - 1

ホームページアドレス <http://www.benkan-japan.com>