

大径機
小型化を実現



対応継手

モルコ ジョイント
ダブルプレス

仕様表

使用範囲	モルコジョイント(Su) : 13・20・25・30・40・50・60
	ダブルプレス(Su) : 13・20・25・30・40・50・60
公称出力	215 kN (22tonf)
吐出圧力	65MPa
電源	AC 100V・50/60Hz
寸法	400 (L) × 270 (H) × 94 (W)
オイル量	約160ml
重量	約10.3kg (ダイス60Suセット時)
固定ダイス形式	両端ピン方式
ヘッド形式	軸方向回転
復帰方式	手動式リリースレバー

BPD-05型

ベンカン・ジャパン製品専用締付工具

小型・軽量

高性能油圧ポンプの採用により小型軽量化を実現したコンパクト設計！

安全

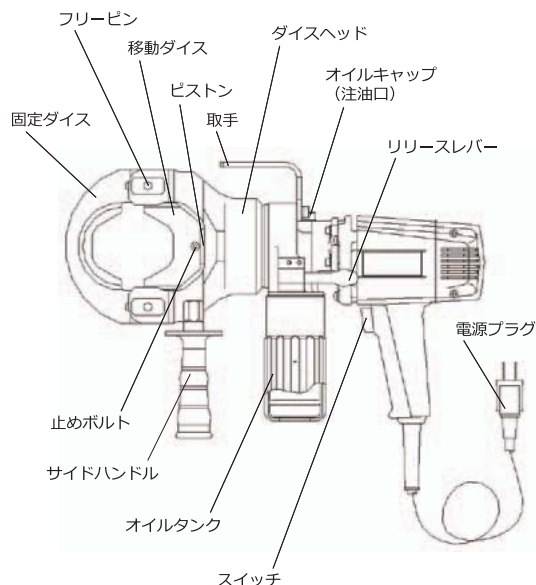
ロック機構付きフリーピン、手動式リリースレバーの採用で耐久性、安全性が大きく向上！



本製品は、ベンカン・ジャパン製品専用締付工具です。
類似他社プレス式継手をプレスすると不適合の発生につながりますので、決して使用しないでください。
ご使用前に必ず取扱説明書をお読みください。

BPD-05型

専用締付工具



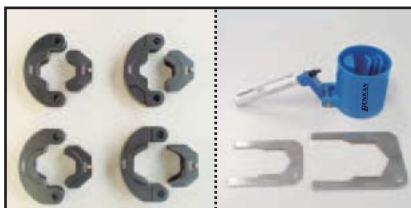
● 工具ケース



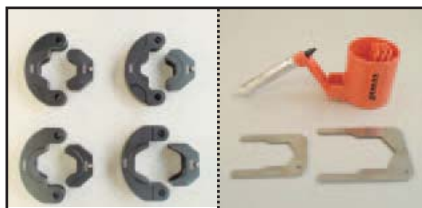
● ダイス収納ケース



● モルコジョイント大径セット



● ダブルプレス大径セット



標準セット/定価

定 価	内 容
モルコ ジョイント™ 大径用セット ¥423,500	<ul style="list-style-type: none"> ・ダイス (30Su、40Su、50Su、60Su) ・六角レンチ ・ダイス収納ケース ・六角2サイズゲージ (30Su、40Su) (50Su、60Su) ・ラインマーカー大径 ・マジック (黒)
ダブルプレス™ 大径用セット ¥423,500	ラインマーカーの大径用は、サイズ範囲が異なります。 モルコジョイント 30~60Su ダブルプレス 30~50Su

オプション品/定価

小径用ダイス (13Su・20Su・25Su)	各36,000円
小径用ダイスケース	9,000円
小径用付属品セット (モルコ・ダブル共)※	各3,900円

※セット内容は、注3) 及び注4) 参照

- 注 1) 締付工具本体及びダイスは、モルコジョイント、ダブルプレス兼用して使用できます。
 2) 13~25Su用のダイスは、オプション品です。
 3) モルコジョイント小径 (13~25Su) 用の付属品：六角4サイズゲージ、モルコラインマーカー小径、マジック黒は、オプション品です。
 4) ダブルプレス小径 (13~25Su) 用の付属品：六角4サイズゲージ、ダブルラインマーカー小径、マジック黒は、オプション品です。
 5) 六角ゲージは兼用です。
 6) ダイス収納ケースには、ダイス4セットが収納可能です。
 7) ダブルプレスラインマーカー60Suは、オプション品です。

東京営業所 東京都大田区山王 2-5-13 (大森北口ビル)
 TEL.03-3777-1531 FAX.03-3777-1500
 札幌営業所 札幌市中央区大通西 12-4 (あいおいニッセイ同和損保札幌大通りビル)
 TEL.011-232-1921 FAX.011-232-1924
 仙台営業所 仙台市泉区泉中央 3-27-3 (日泉ビル)
 TEL.022-772-8471 FAX.022-772-8472
 名古屋営業所 名古屋市中村区名駅 3-3-2 (志摩ビル)
 TEL.052-571-3270 FAX.052-571-3276

大阪営業所 兵庫県尼崎市西長洲町 3-1-18
 TEL.06-6482-1856 FAX.06-6482-1824
 広島営業所 広島市東区二葉の里 1-4-18 (日宝二葉ビル)
 TEL.082-261-5205
 福岡営業所 福岡県福岡市中央区天神 3-11-22 (CSビル)
 TEL.092-724-0720 FAX.092-724-0730